



**Brugsvejledning** DA/NO (2-21)

**Bedienungsanleitung** DE (22-41)

**User Manual** EN (42-60)

**Mode d'emploi** FR (61-87)

**Manual de usuario** ES (88-107)

**Manuale d'uso e manutenzione** IT (108-126)



## **Aduro P2**

[aduro.dk](http://aduro.dk) / [aduro.no](http://aduro.no) / [adurofire.de](http://adurofire.de) / [adurofire.com](http://adurofire.com)  
[aduro.fr](http://aduro.fr) / [aduro.es](http://aduro.es) / [aduro.it](http://aduro.it)

## Tillykke med din nye Aduro Pilleovn!

For at få mest mulig glæde og nytte af din nye Aduro Pilleovn, er det vigtigt, at du læser betjeningsvejledningen grundigt igennem, inden ovnen installeres og tages i brug. Fejl eller forkerte indstillinger kan forårsage farlige forhold og/eller dårlig drift.

Har du brug for yderligere informationer, kan du læse meget mere på [www.aduro.dk](http://www.aduro.dk) / [www.aduro.no](http://www.aduro.no).

Bagpå ovnen kan du finde produktionsnummer og serienummer. Vi anbefaler, at du noterer disse numre i nedenstående felter inden montering. Af hensyn til garantien og ved øvrige henvendelser er det vigtigt, at du kan oplyse produktionsnummer og serienummer.

<b>Produktionsnummer:</b>
<b>Serienummer:</b>

## God fornøjelse!

### SÅDAN FÅR DU SUCCES MED DIN NYE ADURO PILLEOVN

I vores kundeserviceunivers [Aduro Kundeservice](#) kan du finde tips og tricks til at få succes med din nye Aduro pilleovn. Her finder du nyttige informationer om installation og vedligeholdelse af din ovn samt supportrelateret information. Find os [her](#) og få det optimale udbytte af din ovn.



# 1. Produktsikkerhed

## 1.1 Godkendelser

Ovnen opfylder den europæiske standard EN14785, CE og Ecodesign 2022 og er dermed godkendt til montering og brug i Europa. Produktionen er samtidig underlagt ekstern kvalitetskontrol. DoP (Declaration of Performance/Ydeevnedeklaration) kan downloades på [www.aduro.dk/download](http://www.aduro.dk/download) / [www.aduro.no/download](http://www.aduro.no/download).



**Opbevar manualen til fremtidig brug. Ved spørgsmål eller behov for yderligere oplysninger, henvend dig venligst til den autoriserede forhandler.**

## 1.2 Advarsler og sikkerhedsforanstaltninger

- Vi anbefaler, at installationen og tilslutningen udføres af en autoriseret servicepartner i overensstemmelse med europæiske og nationale standarder, lokale bestemmelser og vedlagte monteringsinstruktioner.
- Det kan ske, at røglederpladen i stål falder af under transport. Inden du tager pilleovnen i brug, bør du derfor tjekke, at røglederpladen sidder rigtigt på skruerne for at opnå optimal forbrænding og forhindre sod på glasset. Røglederpladen er placeret nederst foran på ovnen bag dækpladen som er fastholdt med fire håndskruer. Skru de fire skruer af og tjek, at røglederpladen sidder rigtigt på de to skruer derinde.
- Forbrænding af affald, især af plast, skader ovn og røgrør og er desuden forbudt ved lov om beskyttelse mod udslip af farlige stoffer.
- Brug kun brændstof anbefalet af Aduro A/S. Det er forbudt at bruge nogen form for flydende brændstof eller flydende bioethanol til antænding af piller.
- Kom ikke flere træpiller i ovnen end den angivne mængde (se herunder).
- Det er forbudt at bruge produktet med åben låge eller med ødelagt rude.
- Brug ikke produktet som f.eks. tørrestativ eller afsætningsplads.
- Installér ikke ovnen på badeværelser.

### Følgende træpiller kan anvendes:

- Pilleovnene fungerer udelukkende med træpiller som overholder standarden DIN plus eller EN plus 14961-2 A1 eller PEFC/04-31-0220 Ö-NORM M7135 eller som har følgende karakteristika:
- Brændværdi min. 4,8 kWh/kg (4180 kcal/kg)
- Massefylde 630-700 kg/m<sup>3</sup>
- Fugtighed maks. 10% af vægten
- Diameter: 6 ±0,5 mm
- Askeprocentsats: maks. 1% af vægten
- Længde: min. 6 mm - maks. 30 mm
- Sammensætning: 100% ubehandlet træ fra træ- eller genanvendelsesindustrien uden tilsatte bindemidler og bark i overensstemmelse med gældende standarder.

## 1.3 GENERELLE SIKKERHEDSFORANSTALTNINGER

---

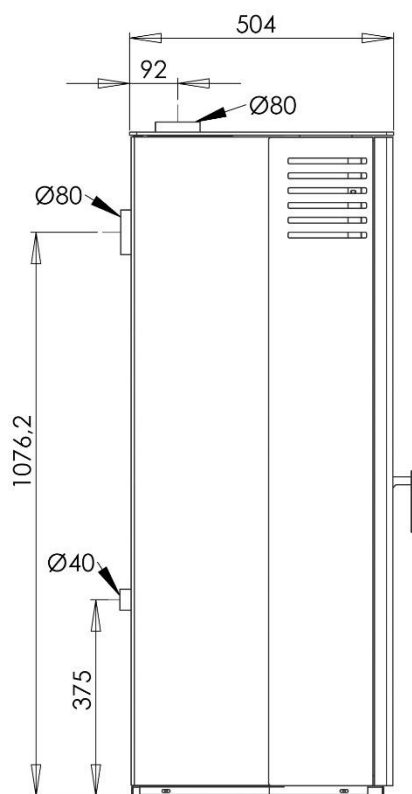
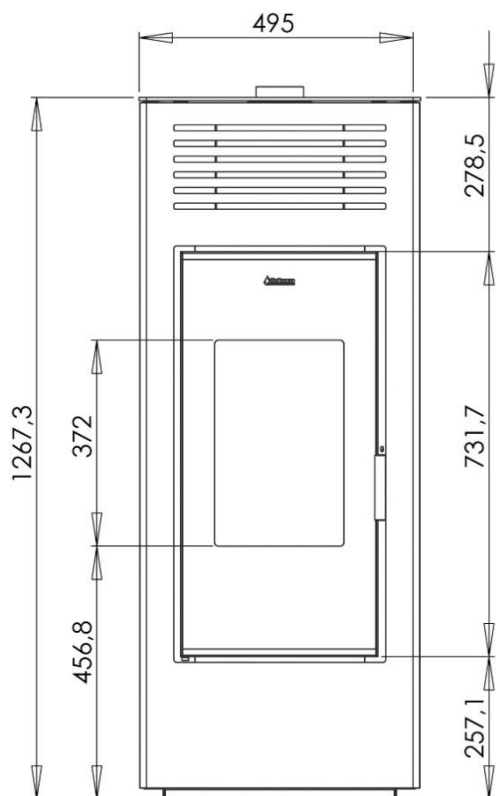
- Brug kun ovnen som beskrevet her i manualen. Enhver anden brug, der ikke er tilrådet af producenten, kan forårsage brand eller personskade.
- Sørg for at strømforsyningstypen er i overensstemmelse med det, der er angivet på dataskiltet (230V~/50Hz).
- Denne ovn kan bruges af børn fra 15 år og op. Børn må ikke lege med ovnen. Børn uden tilsyn må ikke udføre rengøring og vedligeholdelse.
- Personer med nedsat fysisk, sensorisk eller mental kapacitet kan bruge ovnen, hvis de har fået vejledning eller instruktion om brug af ovnen på en sikker måde og forstår de involverede farer.
- **Sluk for ovnen, frakobl strømmen og vent til ovnen er kølet helt ned, før du udfører vedligeholdelse. Træk i stikket, ikke i ledningen.**
- Blokér under ingen omstændigheder åbningen til lufttilførsel og røgudgangene.
- Rør ikke ovnen med våde hænder, da ovnen er udstyret med elektriske dele.
- **Brug ikke ovnen, hvis ledninger eller stik er beskadiget. Hvis el-forsyningsledningen er beskadiget, må den kun udskiftes af fabrikanten eller af en autoriseret servicepartner.**
- Placér ikke objekter på ledningen og bøj ikke ledningen.
- **ADVARSEL! RØR IKKE BRÆNDDØR, GLAS, HÅNDTAG ELLER RØGUDLEDNINGSRØR UNDER DRIFT uden de hensigtsmæssige beskyttelsesanordninger, da de bliver meget varme.**
- Hold brændbare materialer såsom møbler, puder, tæpper, papirer, tøj, gardiner og andet på en afstand på 100 cm foran og 20 cm til siderne og bagved ovnen.
- Nedsenk ikke ledningen, stikket, eller andre elementer af ovnen i vand eller andre væsker.
- Brug ikke ovnen i støvede omgivelser eller i nærheden af brændbare dampe (f.eks. i et værksted eller i en garage).
- Inde i ovnen er der dele, der genererer gnister. Ovnen bør ikke anvendes i områder med risiko for brand eller eksplosioner pga. høj koncentration af kemikalier eller et højt fugtighedsniveau.
- Brug ikke ovnen i nærheden af badekar, brusere, håndvaske eller svømmebassiner.
- Installér ikke ovnen under en ventilator.
- Installér ikke ovnen udendørs.
- Forsøg ikke at reparere, adskille eller ændre ovnen. Ovnen indeholder ikke dele, der kan repareres af brugeren.
- **ADVARSEL! Denne ovn fungerer udelukkende med træpiller. BRUG IKKE ANDEN BRÆNDSTOF: ethvert andet materiale, som brændes, vil være årsag til svigt og fejlfunktioner i ovnen.**
- **Opbevar pillerne på et tørt og køligt sted: hvis de opbevares for koldt eller fugtigt, kan det medføre en reduktion i ovnens opvarmingskapacitet. Vær især opmærksom på opbevaring og flytning af træpillesækkene for at undgå knusning af pillerne og den deraf følgende dannelse af savsmuld.**
- Overgangen fra en type træpiller til en anden kan forårsage en lille ændring i ydeevne, undertiden ikke engang mærkbar. Ændringen kan udlignes ved at øge eller mindske ovnens varmeniveau med et enkelt trin.
- **Rengør brændeskålen regelmæssigt, hver gang der optændes eller påfyldes piller.**
- Undlad at tænde og slukke ovnen sporadisk, da det kan skade ovnens elektriske og elektroniske dele.
- Anvend udelukkende originale reservedele fra Aduro A/S.
- Undgå uforsigtige flytninger og stød, da det kan forårsage skader på komponenter eller overfladen.
- Metalstrukturen er behandlet med maling til høje temperaturer. De første gange ovnen tændes kan det give en ubehagelig lugt, da malingen på metaldelene tørrer: dette er ikke farligt, og udluftning af lokalerne er tilstrækkeligt. Efter de første optændinger opnår malingen sin maksimale styrke og sine kemiske og fysiske egenskaber.
- For at fylde piller i pillebeholderen, er det nok at løfte låget og hælde træpillerne i. Dette kan også gøres, når ovnen er tændt. Sørg for ikke at komme i kontakt med varme dele.
- Når beholderen og sneglen er helt tomme for piller, slukker ovnen automatisk. Næste gang du tænder op, er du nødt til at fylde sneglen med piller (se punkt 7.6).
- **ADVARSEL! Hvis installationen ikke udføres korrekt, kan strømsvigt resultere i røgudslip. I nogle tilfælde kan det være nødvendigt at installere en nødstrømsforsyning.**

Aduro A/S afviser ethvert ansvar for skader, direkte eller indirekte, på personer, dyr eller genstande - som følge af manglende overholdelse af bestemmelserne i manualen, især advarsler vedrørende installation, brug og vedligeholdelse af ovnen.

Ansvar for ukorrekt brug af produktet bæres fuldstændigt af brugeren og fratager producenten ethvert civilretligt og strafferetligt ansvar. Ændring af produktet eller uautoriseret udskiftning af reservedele kan være farlig for din sikkerhed og fratager Aduro A/S ethvert civilretligt og strafferetligt ansvar.

## 2. Tekniske data

Nominel effekt	7,5 kW	3,13 kW
Mål (HxBxD)	127 x 52 x 58 cm	
Vægt	100 kg	
Brændsel (dimensioner)	Træpiller (Ø6 mm L□30 mm)	
Røgafgang / Lufttilførsel	Ø80 / Ø40 mm	
Skorstenstræk	10 PA	
Kapacitet pillebeholder	15 kg	
Eltilslutning	230V / 50 Hz	
Strømforsøg i normal drift	25W	
Strømforsøg under optænding	312W	
Virkningsgrad	87%	90%
Nominelt pilleforbrug	1,77 kg/H	
Minimum pilleforbrug	0,7 kg	
CO-udslip reduceret med 13%	0,005%	0,016%
Maksimal røggastemperatur	193 °C	104 °C
Støvindhold	18,3 mg/m <sup>3</sup>	19,7 mg/m <sup>3</sup>
Maksimal røgmasse	5,6 g/s	3,1 g/s
Driftstemperatur	7 - 40 °C	
Opbevaringstemperatur	Max 80 °C	
Maks. relativ fugtighed (uden kondens)	-	
Flamme verte-klasse	★★★★★★	
Energieffektivitetsindeks og -klasse	122,2 / A+	

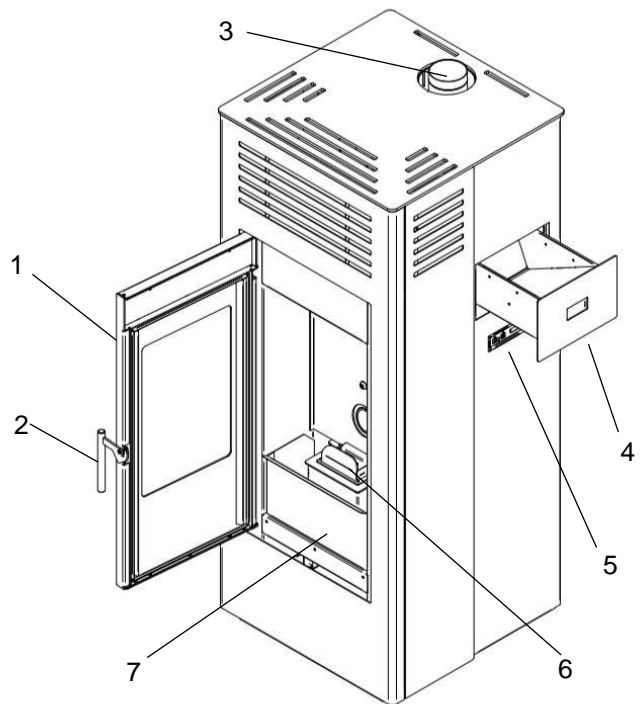


## 2.1 Hjemtransport

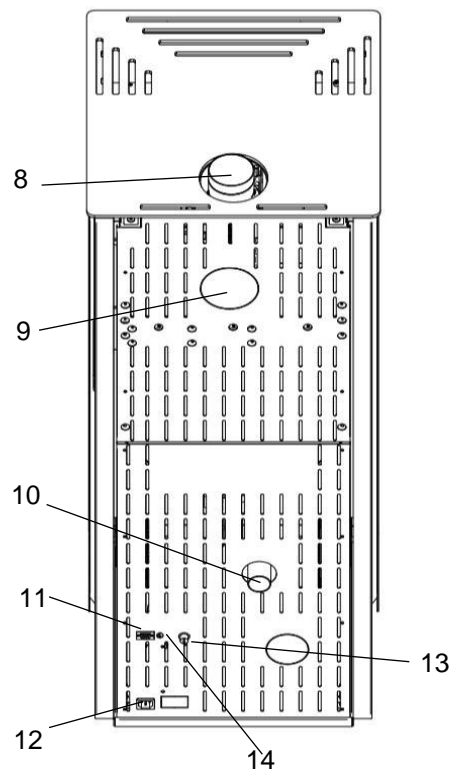
Ved hjemtransport af ovnen skal den stå lodret op. Emballagen skal bortskaffes i henhold til nationale bestemmelser vedr. bortskaffelse af affald.

### 3. Ovnens egenskaber

1. Låge
2. Håndtag
3. Røgafgang
4. Påfyldningsskuffe
5. Display
6. Brændskål
7. Askeskuffe



8. Topafgang
9. Bagafgang
10. Luftilførsel
11. RS232 port
12. Stik 230V
13. Sikkerhedstermostat
14. Rumtemperatursensor



## 4. Installation af ovnen

### 4.1 Installation

---

Vi anbefaler, at installationen og tilslutningen udføres af en autoriseret servicepartner i overensstemmelse med europæiske og nationale standarder, lokale bestemmelser og vedlagte monteringsinstruktioner. Du kan også søge råd om installation hos din forhandler. Husk, at det er dig, der har ansvaret for, at gældende regler overholdes.

**SPESIELT FOR NORGE:** Installasjon av nye ildsteder meldes til lokale bygningsmyndigheter. Huseier står selv ansvarlig for at alle krav til sikkerhet er ivaretatt på en forskriftsmessig måte og er forpliktet til å få installasjonen inspisert og sikkerheten bekreftet av en kvalifisert kontrollør. Lokalt feiervesen må informeres dersom installasjonen medfører endret feiebehov.

#### Prøvningsattest

Prøvningsattesten (se side 21) er din sikkerhed for, at ovnen opfylder miljøkrav og lovbestemmelser i henhold til Brændeovnsbekendtgørelsen, der trådte i kraft 1. juni 2008, og som sidenhen er blevet skærpet. Når skorstensfejeren godkender din installation, skal han samtidig underskrive attesten. Prøvningsattesten skal opbevares af ejeren og følge ovnen i hele dens levetid.

For at sikre en ren og effektiv forbrænding, har ovnen brug for en konstant, uforstyrret lufttilførsel. Dette er ofte et problem i moderne, energieffektive huse som er meget lufttætte. Mængden af luft som er nødvendig for forbrændingen er 25 m<sup>3</sup>/h. Denne ovn kan tilføres ekstra forbrændingsluft gennem et rør udefra som er forbundet til lufttilførslen bagved ovnen.

Hvis der er nogen problemer med skorstenens funktion, skal disse løses før ovnen installeres.

Når ovnen forbindes til røgrør og skorsten, skal du omhyggeligt tjekke, om alle forbindelser er lukket for at sikre, at der ikke kommer nogen gasser ud i rummet.

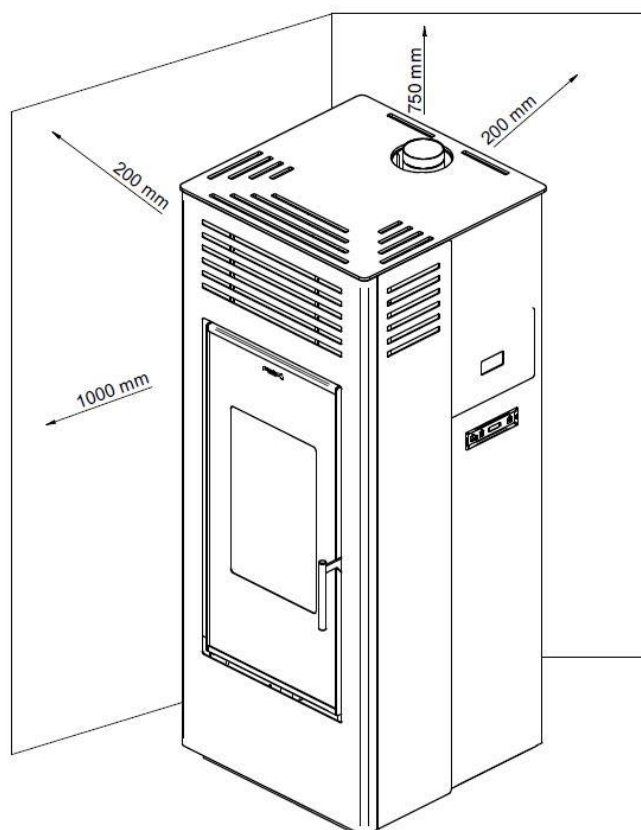
### 4.2 Ovnens placering / afstandskrav

---

Kun når ovnen placeres op ad brændbart materiale, stilles der krav til afstand. Se nedenstående skema og illustration:

Afstand til brændbart materiale (se også illustrationen nedenfor)			
Bag ovn	Ved siden af ovn	Møbleringsafstand	Over ovn
200 mm	200 mm	1000 mm	750 mm





Sørg for, at ovnen står stabilt, ved brug af de fire justerbare fødder.

Ønsker du at placere din hybridovn på et brændbart materiale som f.eks. trægulv eller gulvtæppe, er det nødvendigt med et ikke-brændbart underlag. Gulvpladens størrelse afhænger af ovnens størrelse og skal minimum dække 30 cm foran ovnen og 15 cm til hver side målt fra indfyrringsåbningen.

**SPESIELT FOR NORGE:** I Norge er det ikke et krav, at golvplattan skal dække 15 cm till var sida. Vi anbefaler imidlertid, at golvplattan minimum dækker 5-10 cm till sidan.



**Ovnen skal installeres på et gulv med tilstrækkelig bæreevne. Hvis den eksisterende konstruktion ikke opfylder denne forudsætning, må man foretage passende foranstaltninger (f.eks. en belastningsfordelende plade).**

### 4.3 Røgrør og skorsten

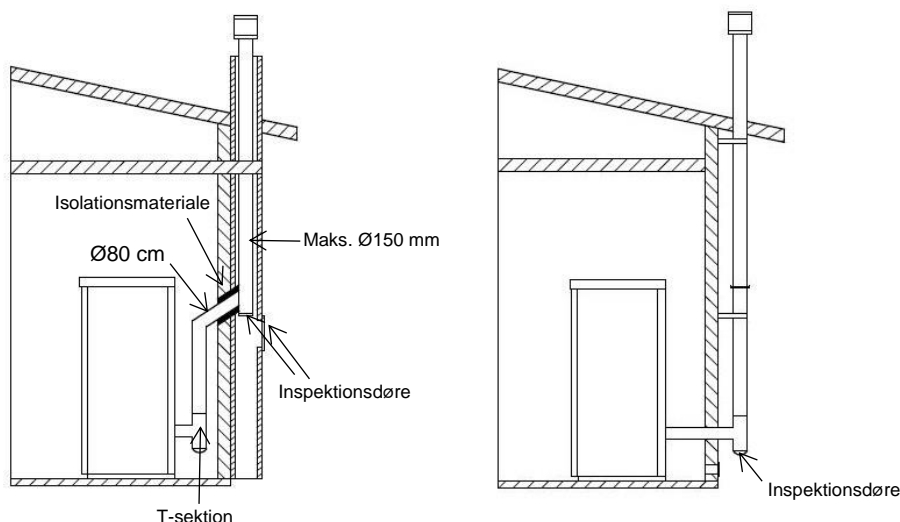
Røgrøret er et essentielt element i at få ovnen til at fungere korrekt.

- Ovnen er udstyret med en Ø80 mm røgfølg.
- Du skal kunne rengøre alle rør og hjørner. T-sektioner og inspektionsdøre skal anvendes for at sikre, at alle dele af røgrøret kan rengøres.

- Brug teleskoprør til at skabe forbindelse til et eventuelt ubevægeligt skorstensrør.
- Luk røgrørssamlingen med højtemperaturs-silikonetætningsmiddel (1000°C). Hvis den eksisterende murbøsning ikke er fuldstændigt vinkelret til røgdgangen, så brug et vinkelrør til at forbinde dem. Hældningen må aldrig overstige 45° ift. den lodrette akse. Ingen forsnævringer.
- Skorstenen skal isoleres i hele sin længde. Skorstensisolationen vil medføre, at røggastemperaturen forbliver høj, hvilket optimerer skorstenstrækket, forebygger kondens og reducerer ophobning af partikler langs røgrørsvæggene.
- Maks. 200 cm af røgrøret inde i rummet kan være uisoleret.
- Skorstenen skal være vejrbestandig og så lineær som muligt.
- Skorstensrøret skal være CE-mærket i henhold til EN1443.

Fleksible metalrør må ikke bruges.

Eksempler på røgrør:



#### 4.4 Træk

Røg opvarmes under forbrændingen og udvides i volumen. Røgens densitet er dermed lavere end densiteten på den omgivende, koldere luft. Denne forskel mellem temperaturen indenfor og udenfor skorstenen resulterer i skorstenstræk.

Trækket skal være stærkere end røgcirkulationsmodstanden, så al røgen der genereres under forbrændingen inde i ovnen trækkes opad gennem røgdgang og røgrøret. Mange vejrforhold påvirker skorstenens funktion, f.eks. regn, tåget, sne, og især vind, da vind kan skabe et negativt tryk.

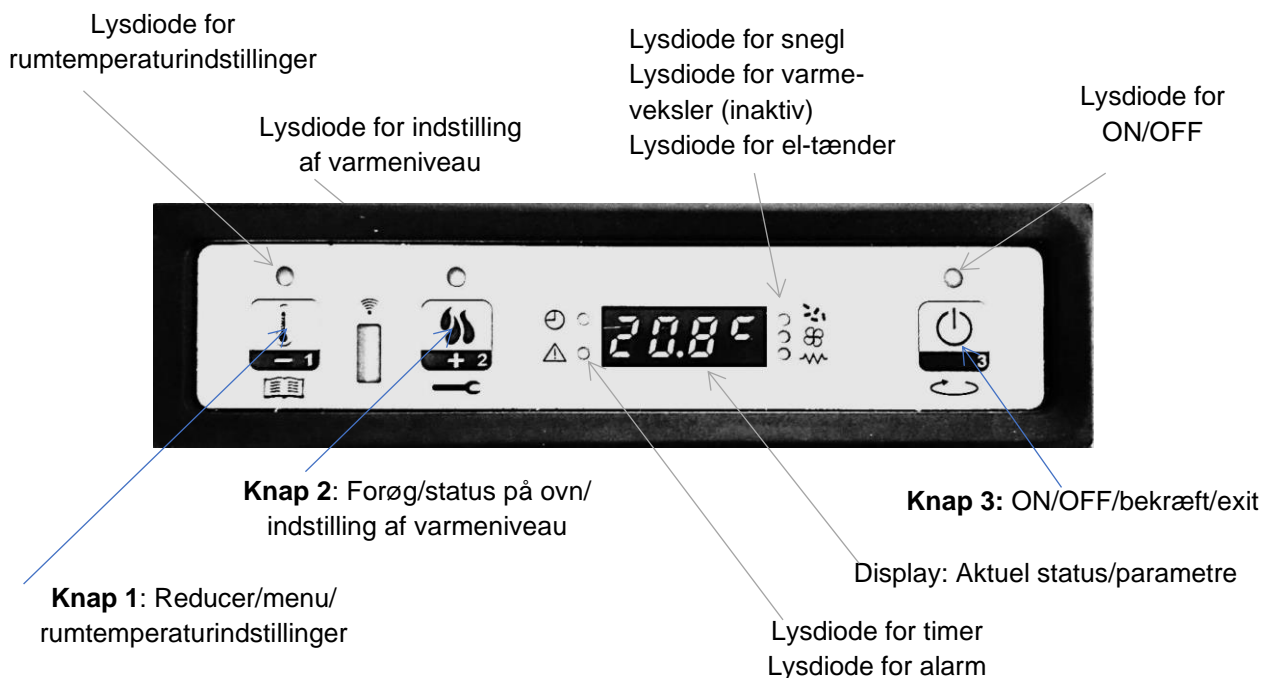
Læs mere på [aduro.dk](http://aduro.dk)

Overskydende træk medfører en stigning i forbrændingstemperaturen, og som resultat bliver ovnens ydeevne reduceret. Samtidigt slider den høje forbrændingstemperatur brændkammeret op tidligere end forventet, pga. et overskud af ilt. Højt skorstenstræk kan også resultere i vibrationer fra røggasblæseren.

På den anden side vil dårligt træk bremse forbrændingen, hvilket resulterer i en reduceret ovntemperatur, røgdudslip i rummet, et tab af ydeevne og farlig ophobning af sod i røgrøret.

## 5. Display

Displayet viser basisinformation om ovnens drift og har 3 knapper til forskellige indstillinger (se beskrivelse nedenfor).



## 6. Brug af ovnen

Start med at sikre, at ovnen er forbundet til en strømkilde og til skorstenen.

### 6.1 Tænd og sluk for ovnen

Tryk på knap 3 og hold den nede for at tænde for ovnen. ON/OFF-LED'en vil begynde at blinke.

I opstartsfasen begynder el-tænderen og røggasblæseren at arbejde, hvilket indikeres med de respektive LED'er på displayet. Efter ca. 1 minut begynder sneglen at rotere og transportere piller ned i brændeskålen.

Når den nødvendige røggastemperatur er nået, går ovnen ind i normal drift-fasen, og el-tænderen slukker. Når røggastemperaturen forbliver over minimum i længere tid, vil ovnen skifte til normal drift-fasen. Dette indikeres ved at ON/OFF-LED'en lyser konstant.

Nu kan varmeniveau og rumtemperatur ændres efter anvisningerne under punkt 6.2.

En gang i mellem vil ovnen rengøre brændeskålen ved at reducere sneglehastigheden og øge hastighedens på røggasblæseren. Ovnens vil automatisk skifte tilbage til normal drift-fasen.

Tryk på knap 3 og hold den inde for at slukke for ovnen. ON/OFF-lysdioden begynder da at blinke. Ovnen påbegynder den afsluttende rengøringsfase, mens sneglen stopper og hastigheden på røggasblæseren øges. Når den afsluttende rengøring er slut, slukker ovnen.

## 6.2 Indstilling af temperatur og varmeniveau

---

Den ønskede rumtemperatur kan ændres ved at trykke på knap 1 efterfulgt af knap 2 for at øge temperaturen og knap 1 for at mindske temperaturen. Tryk på knap 3 for at forlade menuen, eller vent et par sekunder, til den indstillede rumtemperatur forsvinder fra displayet.

Når den valgte rumtemperatur er nået, vil ovnen automatisk reducere varmeniveauet til det minimale (1). Hvis rumtemperaturen kommer under den indstillede værdi, vil ovnen vende tilbage til det tidligere indstillede varmeniveau.

Varmeniveauet kan ændres ved at trykke på knap 2 efterfulgt af knap 2 for at øge varmeniveauet og knap 1 for at mindske varmeniveauet (1-5). Tryk på knap 3 for at forlade menuen, eller vent et par sekunder til det indstillede varmeniveau forsvinder fra displayet.

# 7. Indstillinger

For at tilgå den generelle programmenu, tryk på knap 1 og hold den nede. Brug knap 1 (ned) eller knap 2 (op) til at navigere gennem menu 1-9. brug knap 3 til at bekræfte og gå ind i en valgt menu.

## 7.1 Indstilling af ur

---

Brug denne funktion til at indstille tid og dato.

Gå ind i menu 1, og brug så knap 1 og 2 til at skifte mellem ugedagene mandag-søndag. Tryk på knap 3 for at bekræfte og fortsætte til timeindstillinger.

Ændr time, minut, dag, måned og år med knap 1 og/eller 2. Bekræft hver værdi ved at trykke på knap 3.

## 7.2 Indstilling af timer

---



**Sørg for at der ikke er overlap mellem tidspunkterne for opstart og nedlukning. Hver opmærksom på, at der skal gå mindst 30 minutter mellem de to perioder.**

Der er tre typer af timer-indstillinger:

- Dagligt - giver dig mulighed for at angive 2 tidsperioder per dag.
- Ugentligt - giver dig mulighed for at angive 4 tidsperioder som kan vælges individuelt for hver af alle ugens 7 dage.
- Weekend - giver dig mulighed for at angive 2 tidsperioder, én for lørdag og én for søndag.

### 7.2.1 Sådan tændes og slukkes timeren

Gå til menu 2, tryk på knap 3 for at bekræfte og gå ind i menu 2-1 (n2-1). Skift mellem ON (tænd) og OFF (sluk) med knap 1 og 2. bekræft dit valg med knap 3. Ovnens vil kun virke på tidspunkter angivet i timerindstillingen, hvis timeren er tændt (ON).

### 7.2.2 Dagsprogram

Gå ind i menu 2, og tryk så på knap 2 for at fortsætte til menu 2-2, menuen for dagsprogrammet. Brug knap 3 til at scrolle gennem de forskellige indstillinger i denne menu i rækkefølge vist i tabellen nedenfor (n2-2-01 til n2-2-09). Brug knap 1 og 2 til at ændre de respektive værdier.

Dagsprogrammet skal være slået til (n2-2-01  ON) for at ovnen virker i overensstemmelse med timeren.

<b>DAGSPROGRAM</b>			
<b>Menu niveau</b>	<b>Indstilling</b>	<b>Betydning</b>	<b>Værdier</b>
n2-2-01	DAYLY CHRONO	Aktivér dagsprogram	ON/OFF
n2-2-02	START 1 Day	Start-tidspunkt	OFF-00:00-23:50
n2-2-03	STOP 1 Day	Stop-tidspunkt	OFF-00:00-23:50
n2-2-04	Set Pot 1	Varmeniveau	01-05
n2-2-05	Set Temp. 1	Ønsket rumtemperatur	...□C
n2-2-06	START 2 Day	Start-tidspunkt	OFF-00:00-23:50
n2-2-07	STOP 2 Day	Stop-tidspunkt	OFF-00:00-23:50
n2-2-08	Set Pot 2	Varmeniveau	01-05
n2-2-09	Set Temp. 2	Ønsket rumtemperatur	...□C

### 7.2.3 Ugeprogram

Ugeprogrammet gør det muligt at angive op til fire tidsperioder som kan aktiveres og deaktiveres for hver enkelt ugedag. Hvis du vil aktivere flere tidsperioder på samme dag, så sørg for at disse perioder ikke overlapper hinanden.

Gå ind i menu 2, tryk på knap 2 (to gange) og fortsæt til menu 2-3. brug knap 3 til at scrolle gennem de forskellige niveauer i denne menu i rækkefølge vist nedenfor (n2-3-01 til n2-3-45). Brug knap 1 og 2 til at ændre de respektive værdier.

Ugeprogrammet skal være slået til (n2-3-01  ON) for at ovnen virker i overensstemmelse med timeren.

<b>Ugeprogram</b>			
<b>Menu niveau</b>	<b>Indstilling</b>	<b>Betydning</b>	<b>Værdier</b>
n2-3-01	WEEKLY CHRONO	Aktivér ugeprogram	ON/OFF
n2-3-02	START PRG 1	Start-tidspunkt	OFF-00:00-23:50
n2-3-03	STOP PRG 1	Stop-tidspunkt	OFF-00:00-23:50
n2-3-04	Set Pot PRG 1	Varmeniveau	01-05

n2-3-05	Set Temp. PRG 1	Ønsket rumtemperatur	...□C
n2-3-06	MONDAY		ON/OFF
n2-3-07	TUESDAY		ON/OFF
n2-3-08	WEDNESDAY		ON/OFF
n2-3-09	THURSDAY		ON/OFF
n2-3-10	FRIDAY		ON/OFF
n2-3-11	SATURDAY		ON/OFF
n2-3-12	SUNDAY		ON/OFF
n2-3-13	START PRG 2	Start-tidspunkt	OFF-00:00-23:50
n2-3-14	STOP PRG 2	Stop-tidspunkt	OFF-00:00-23:50
n2-3-15	Set Pot PRG 2	Varmeniveau	01-05
n2-3-16	Set Temp. PRG 2	Ønsket rumtemperatur	...□C
n2-3-17	MONDAY		ON/OFF
n2-3-18	TUESDAY		ON/OFF
n2-3-19	WEDNESDAY		ON/OFF
n2-3-20	THURSDAY		ON/OFF
n2-3-21	FRIDAY		ON/OFF
n2-3-22	SATURDAY		ON/OFF
n2-3-23	SUNDAY		ON/OFF
n2-3-24	START PRG 3	Start-tidspunkt	OFF-00:00-23:50
n2-3-25	STOP PRG 3	Stop-tidspunkt	OFF-00:00-23:50
n2-3-26	Set Pot PRG 3	Varmeniveau	01-05
n2-3-27	Set Temp. PRG 3	Ønsket rumtemperatur	...□C
n2-3-28	MONDAY		ON/OFF
n2-3-29	TUESDAY		ON/OFF
n2-3-30	WEDNESDAY		ON/OFF
n2-3-31	THURSDAY		ON/OFF
n2-3-32	FRIDAY		ON/OFF
n2-3-33	SATURDAY		ON/OFF
n2-3-34	SUNDAY		ON/OFF
n2-3-35	START PRG 4	Start-tidspunkt	OFF-00:00-23:50
n2-3-36	STOP PRG 4	Stop-tidspunkt	OFF-00:00-23:50
n2-3-37	Set Pot PRG 4	Varmeniveau	01-05
n2-3-38	Set Temp. PRG 4	Ønsket rumtemperatur	...□C
n2-3-39	MONDAY		ON/OFF
n2-3-40	TUESDAY		ON/OFF
n2-3-41	WEDNESDAY		ON/OFF
n2-3-42	THURSDAY		ON/OFF

n2-3-43	FRIDAY		ON/OFF
n2-3-44	SATURDAY		ON/OFF
n2-3-45	SUNDAY		ON/OFF

## 7.2.4 Weekend-program

Dette program gør det muligt at indstille en tidsperiode for lørdag og en tidsperiode for søndag.

Gå ind i menu 2, tryk på knap 2 (tre gange) og fortsæt til menu 2-4. Brug derefter knap 3 til at scrolle gennem de forskellige niveauer i denne menu i rækkefølgen vist i tabellen nedenfor (n2-4-01 til n2-4-09). Brug knap 1 og 2 til at ændre de respektive værdier.

Weekend-programmet skal være slået til (n2-4-01  ON) for at ovnen virker i overensstemmelse med timeren.

<b>WEEKEND-PROGRAM</b>			
<b>Menu niveau</b>	<b>Indstilling</b>	<b>Betydning</b>	<b>Værdier</b>
n2-4-01	WEEKEND CHRONO	Aktivér weekend-program	ON/OFF
n2-4-02	START 1 WEEKEND (SAT)	Start-tidspunkt	OFF-00:00-23:50
n2-4-03	STOP 1 WEEKEND (SAT)	Stop-tidspunkt	OFF-00:00-23:50
n2-4-04	Set Pot 1	Varmeniveau	01-05
n2-4-05	Set Temp. 1	Ønsket rumtemperatur	... <input type="checkbox"/> C
n2-4-06	START 2 WEEKEND (SUN)	Start-tidspunkt	OFF-00:00-23:50
n2-4-07	STOP 2 WEEKEND (SUN)	Stop-tidspunkt	OFF-00:00-23:50
n2-4-08	Set Por 2	Varmeniveau	01-05
n2-4-09	Set Temp. 2	Ønsket rumtemperatur	... <input type="checkbox"/> C

## 7.3 Sprogindstillinger

Gå til menuen for sprogindstillinger ved at trykke på knap 1 og holde den nede. Tryk på knap 2 indtil du når til menu 3 og bekræft på knap 3. Scroll gennem sprogene på knap 2 og bekræft det valgte sprog med knap 3.

Sprogmulighederne står i følgende rækkefølge: ITA, ENG, FRE, DEU, SPA, POR

## 7.4 Stand-by-tilstand

I STAND-BY-tilstanden slukker ovnen automatisk, når den målte temperatur overstiger den indstillede rumtemperatur med 2°C og tænder igen, når den målte rumtemperatur er 2°C under den indstillede rumtemperatur.

Gå til menu 4 og skift mellem ON (tænd) og OFF (sluk) ved at trykke på knap 1 og 2. Bekræft dit valg med knap 3.

## 7.5 Lydalarmer

Ovnen vil gøre dig opmærksom på alarmer med en bip-lyd.

Gå til menu 5 og vælg ON (tænd) eller OFF (sluk) ved at trykke på knap 1 eller 2. Bekræft dit valg med knap 3.

## 7.6 Første påfyldning af piller

---

Gå til menu 6 og tryk på knap 2. Røggasblæseren tænder, og sneglen begynder at rotere. En 90 sekunders nedtælling vil vises på displayet. Den indledende påfyldning af piller vil automatisk stoppe efter de 90 sekunder. Hvis det er nødvendigt, kan dette stoppes før ved at trykke på knap 3. Denne funktion er kun tilgængelig, når ovnen er slukket. Når ovnen startes første gang, skal sneglen også fyldes med piller.

Hvis pillebeholderen løber tør for piller under drift, er det nødvendigt at fylde piller i sneglen som beskrevet ovenfor. Afslut den indledende påfyldning af piller, så snart du kan se piller falde ned i brændeskålen.

## 7.7 Informationer om ovnens drift

---

Når du går til menu 7, kan du scrolle gennem forskellige parametre på displayet. Tabellen indeholder et eksempel på værdier vist på displayet sammen med deres betydning.

<i>Vist status (eksempel)</i>	<i>Betydning</i>
3.1"	Transportsnegl status
52'	Maks. tid for optændingsfasen
Toff	Status på termostat
106°	Røggastemperatur
1490	Hastighed på røggasblæser

## 7.8 Tekniske indstillinger

---

### **VIGTIGT!**

Menu 08 er udelukkende forbeholdt autoriserede servicepartnere, som er trænet i at indstille ovnen. Enhver ændring i parametre lavet af en uautoriseret person vil resultere i tab af garanti!

# 8. Mulige fejl

Når en fejl opstår, vil Alarm-lysdioden lyse, og ovnen vil automatisk stoppe med at virke.

Den respektive alarm vil vises på displayet i et stykke tid, efterfulgt af en alarm-lyd (hvis den er aktiveret). Du kan stoppe alarmer ved at trykke på knap 2 og holde den nede. Når en alarm stoppes, vil ovnen automatisk gå ind i den afsluttende rengøringsfase og slukke fuldstændigt af sikkerhedsmæssige grunde. Alarm-lysdioden vil forblive tændt og alarmlyden (hvis aktiveret) vil lyde sporadisk gennem hele alarmfasen. Hvis alarmer ikke stoppes ved at trykke på knap 3, vil ovnen gå i gang med den afsluttende rengøringsfase, og alarmbeskeden vil forblive på displayet.

Tabellen nedenfor viser alle 8 mulige fejl. Hver fejl er forklaret i detaljer nedenfor.



Årsag	Display shows
Strømafbrydelse	AL 1 BLAC-OUT
Fejl i røggastempersensoren	AL 2 PROBE EXHAUST
Overophedning	AL 3 HOT EXHAUST
Fejl i røggasblæseren	AL 4 FAN FAILURE
Optændingsfejl	AL 5 NO LIGHTIN-
Ingen træpiller	AL 6 NO PELLET
Overophedning af sikkerhedstermostat	AL 7 SAFETY THERMAL
Intet negativt tryk	AL 8 FAILURE DEPRESS

### 8.1 Alarm 1: Strømafbrydelse

---

Når alarmerne for strømafbrydelse kommer under drift, er der to måder, ovnen kan reagere på.

Hvis periode uden strøm er kortere end den valgt i teknikerens indstillinger, vil ovnen fortsætte med at virke efter strømmen er tilsluttet igen.

Hvis perioden uden strøm overskrider den forudindstillede grænse, vil alarm 1 aktiveres.

### 8.2 Alarm 2: Fejl i røggastempersensoren

---

Denne alarm aktiveres, når der er fejl i røggastempersensoren.

### 8.3 Alarm 3: Overophedning

---

Denne alarm aktiveres hvis den målte røggastemperatur overstiger en vis værdi.

### 8.4 Alarm 4: Fejl i røggasblæser

---

Denne alarm aktiveres ved fejl i røggasblæseren.

### 8.5 Alarm 5: Fejl i optænding

---

Denne alarm aktiveres, hvis optændingsfasen fejler, hvilket betyder at den minimale røggastemperatur ikke er nået under optændingsfasen.

### 8.6 Alarm 6: Ingen træpiller

---

Denne alarm aktiveres, hvis røggastemperaturen kommer ned under den minimale røggastemperatur under drift.



Denne alarm kan også aktiveres ved blokeret snegl pga. piller med forkerte dimensioner.

## 8.7 Alarm 7: Sikkerhedstermostat (overophedning)

---

Denne alarm aktiveres, hvis sikkerhedstermostaten registrerer en temperatur over 100°C.

## 8.8 Alarm 8: Intet negativt tryk

---

Denne alarm aktiveres hvis den eksterne tryksensor registrerer et tryk under den forudindstillede grænse.

# 9. Rengøring og vedligeholdelse



**Al vedligeholdelse af ovnen bør kun ske, når ovnen er kold, og strømmen er slukket.**

Før du bruger en askesuger, så sørg for at der ikke er nogen gløder tilbage.

## 9.1 Generel vedligeholdelse

---

### Glas

Sod og støv kan nemt fjernes med en fugtig klud, som du dypper i kold aske fra ovnen og gnider på det tilsodede glas. Der findes også rengøringsprodukter, der er specielt egnede til at fjerne sod fra ruden, f.eks. Aduro Easy Clean-svampen. Svampen hverken ridser eller ødelægger glassets overflade og kan bruges flere gange. Det er ikke nødvendigt at bruge vand eller rengøringsmiddel.

Det er almindelig vedligeholdelse at efterspænde glasbeslagene kort efter ovnen er taget i brug og løbende at tjekke, at pakningerne sidder korrekt.

### Pakninger

Med tiden vil pakningerne rundt om glasset og lågen slides. Vi anbefaler, at du efterser dem jævnligt. Hvis du kan se utætheder, skal pakningerne udskiftes.

### Røgrør

Årlig rengøring af røgrøret er vigtig, da støv kan tildække rørene – specielt de horisontale rør. Brug inspektionsdørene og T-sektioner til at nå alle dele af røgrøret.

Sørg for, at støvet, som frigives fra røret under skorstensfejning, ikke når og forurener røggasblæseren.

Efter sidste brug af ovnen før en længere periode med inaktivitet, sørg for at:

- rengøre ovnen ordentligt

- fjerne overskydende piller fra pillebeholderen
- tømme sneglen fuldstændigt for piller
- trække strømstikket ud.

## 9.2 Daglig rengøring/vedligeholdelse

---

Rengør brændeskålen grundigt for at undgå, at der ligger rester af aske og delvist afbrændte piller.

Vi anbefaler, at du tømmer askeskuffen og støvsuger brændkammeret og døren (omkring pakningerne) på daglig basis.

Ved hver optænding skal brændeskålen tjekkes for aske og ubrændte/delvist afbrændte piller, da rester af piller kan påvirke forbrændingen negativt.

Hvor ofte rengøringen skal udføres, afhænger af forbrændingen. Jo bedre forbrænding, jo færre rester vil sætte sig i brændkammeret, luftkanalerne og røgrørene.

## 9.3 Vedligehold af overflader

---

Ovnens overflade er behandlet med en mat pulverlak. Når du rengør ovnen, så undgå stærke rengøringsmidler og skurecremer samt alle produkter, der indeholder opløsningsmidler, alkohol eller syre. Malede dele og plastikdele kan rengøres med en let fugtig klud og brug af et mildt rengøringsmiddel opløst i vand.

## 9.4 Årligt servicebesøg

---

Det årlige servicebesøg skal foretages af en autoriseret servicepartner. Kontakt din forhandler herom.

## 9.5 Reservedele og uautoriseret ændring

---

Der må kun anvendes originale reservedele til ovnen. Enhver uautoriseret ændring af ovnen er forbudt, da ovnen derved ikke længere opfylder de godkendte specifikationer. På [www.aduraishop.dk](http://www.aduraishop.dk) / [www.aduraishop.com](http://www.aduraishop.com) kan du købe originale reservedele til din ovn.

# 10. Tilbehør

Til Aduro ovne tilbydes et bredt sortiment af tilbehør, der kan fuldende oplevelsen af den levende ild: pejsesæt, pejsegitter, briketkasse, gulvplader i glas og stål, røgrør, Aduro Easy Firelighter samt Aduro Easy Clean. Se mere på [www.adura.dk/tilbehoer](http://www.adura.dk/tilbehoer) / [www.adura.no/tilbehoer](http://www.adura.no/tilbehoer).

## 11. Reklamationsret

I henhold til købeloven gælder reklamationsretten i to år fra købsdato af ovnen. Købskvittering med dato gælder som bevis.

For alle pilleovne gælder det, at det kan være nødvendigt at justere forbrændingsluft og sneglehastighed for at optimere funktionen og opnå en effektiv og ren forbrænding. Aduro og vores servicepartnere kan overvåge og justere ovne på Aduro Cloud. Dette er dog kun muligt, hvis ovnen er forbundet til clouden via Wi-Fi. Aduro kan derfor ikke behandle klager vedrørende funktion og forbrænding, hvis ovnen ikke er online.

Oplever du problemer med at få ovnen online, kan det skyldes dit lokale Wi-Fi-netværk, din router eller telefonopsætningen. Du finder vejledning om Wi-Fi på <https://www.aduro.dk/aduro-hybrid/ofte-stillede-spoergsmaal/> / <https://www.aduro.no/aduro-hybrid/ofte-stilte-spoersmaal/>, men det er ikke Aduros ansvar at sikre forbindelse. Du kan købe et servicebesøg for at få ovnen online. Det er et krav, at ovnen er online, hvis du ønsker at oprette en reklamation vedrørende forbrænding og funktion. Alternativt tilbyder nogle af vores forhandlere også denne hjælp.

Reklamationsretten dækker ikke:

- Skader forårsaget af forkert installation og brug af ovnen, som f.eks. overophedning og manglende eller fejlagtig vedligeholdelse af ovnen (herunder det årlige servicebesøg).
- Løsdele og sliddele (glas, pakninger, ildfaste sten, greb, malede overflader, el-tænder, sensorer/kontakter og brændeskål), da de slides ved almindelig brug. Disse dele kan købes som reservedele på [www.aduroshop.dk](http://www.aduroshop.dk) / [www.aduroshop.com](http://www.aduroshop.com).
- Skader som følge af elektrisk overspænding, (kondens-)vand i og omkring skorstenen, for højt eller lavt skorstenstræk og manglende vedligeholdelse/rengøring.
- Montering eller demontering ved reparation.
- Transportomkostninger ved reparation inden for reklamationsperioden.
- Skader på ovnen opstået ved ydre påvirkninger eller skader forårsaget af ovnen på andre genstande.

## 12. Deponering af din Aduro ovn

Når du deponerer din ovn, skal metal, vermiculite, keramisk glas og elektronik sorteres for sig. Deponer derefter materialerne efter reglementet på din nærmeste genbrugsplads.



# CERTIFICATE

## PRØVNINGSATTEST

Med den nuværende Kiwa Cermet Italia S.p.A. attesterer følgende data på enheden  
*Kiwa Cermet Italia S.p.A. hereby declares the following data*

Produceret af <i>Placed on the market by</i>	<b>ADURO A/S</b> Beringvej 17 Hasselager Denmark
Handelsmærke <i>Trade mark</i>	Aduro
Model <i>Model</i>	Aduro P2
Henvisning forordning <i>Reference Regulation</i>	305/2011 UE
Anvendt standard <i>Applied standard</i>	EN 14785:2008; CEN/TS 15883:2009
Appliance under analyse <i>Appliance under analysis</i>	Apparater til boligopvarmning affyret af træpiller <i>Residential space heating appliance fired by wood pellets</i>
Teknisk dokument nummer <i>Technical document number</i>	2003538/02

Test <i>Test</i>		Effekt nominal <i>Nominal output</i>	Effekt reduceret <i>Reduced output</i>	
Termisk effekt samlede <i>Total heat output</i>	kW	7,49	3,13	
Termisk effekt i rummet <i>Space heat output</i>	kW	7,49	3,13	
Termisk effekt i vandet <i>Water heat output</i>	kW	-	-	
Produktion <i>Efficiency</i>	%	87,02	91,62	
Emissioner af <i>Emission</i>	CO	% (13% O <sub>2</sub> )	0,005	0,016
	Støvpartikler	mg/Nm <sup>3</sup> (13% O <sub>2</sub> )	18,3	19,7
	OGC	mg/Nm <sup>3</sup> (13% O <sub>2</sub> )	6,8	3,9
	NOx	mg/Nm <sup>3</sup> (13% O <sub>2</sub> )	110,1	98,1

Kiwa Cermet Italia S.p.A.

Hjemsted:

Via Cadrano, 23

470057 Granarolo dell'Emilia (BO) - Italy

Prøvningslaboratorium:

Viale Venezia, 45

31020 San Vendemiano (TV) - Italy

N.B. nr. 0476

ACCREDITED BY 0001

San Vendemiano, 7.2.2020

Maurizio Lorenzon  
Industry Division Manager

Skorstensfejerspåtegning  
*Reserved for the chimney sweeper*

## Viel Vergnügen mit Ihrem neuen Aduro Pelletofen!

Wir möchten, dass Sie vom ersten Tag an Freude an Ihrem neuen Hybrid-Ofen haben. Daher ist es wichtig, dass Sie dieses Handbuch sorgfältig lesen, ehe Sie den Ofen nutzen. Somit vermeiden Sie eine falsche Nutzung oder falsche Einstellungen – diese können zu Schäden am Ofen führen.

Wir veröffentlichen ständig neue Hinweise und Tipps unter [www.adurofire.de](http://www.adurofire.de).

Auf dem Typenschild auf der Rückseite des Ofens finden Sie Produktions- und Seriennummer. Wir empfehlen, diese Daten vor der Installation in die Box unten einzutragen. Die Produktions- und Seriennummer sind für Garantieangelegenheiten sowie für Anfragen anderer Art essenziell und müssen beim Kontakt mit unserem Kundenservice angegeben werden.

<b>Produktionsnummer:</b>
<b>Seriennummer:</b>

## Viel Vergnügen!

### SO NUTZEN SIE IHREN NEUEN ADURO PELLETOFEN RICHTIG

Im [Aduro Kundencenter](#) finden Sie Clips, die Ihnen zeigen, wie Sie Ihren neuen Aduro Kaminofen richtig nutzen. Dort finden Sie nützliche Informationen zur Installation und Wartung Ihres Kaminofens, Antworten auf technische Fragen und Ratschläge zur korrekten Verbrennung. Sehen Sie [hier](#) wie Sie Ihren Aduro Kaminofen richtig bedienen.



# 1. Produktsicherheit

## 1.1 Zulassungen

Dieser Ofen erfüllt die Kriterien und Vorgaben der folgenden Normen und Standards: EN14785, CE und Ecodesign 2022 und ist somit für ganz Europa zugelassen. Externe Qualitätskontrollen stellen sicher, dass die Produktionsstandards zu jeder Zeit eingehalten werden. Die Leistungserklärung (DoP – Declaration of Performance) finden Sie unter [www.adurowire.de/download](http://www.adurowire.de/download).



**Bewahren Sie diese Bedienungsanleitung auf. Bei Bedarf oder im Fall von Unklarheiten kontaktieren Sie bitte Ihren autorisierten Händler.**

## 1.2 Sicherheitshinweise

- Wir empfehlen, dass Installation und Anschluss von qualifiziertem Fachpersonal durchgeführt werden. Europäische und nationale Normen, vor Ort geltende Bestimmungen und die beiliegende Montageanleitung sind dabei zu beachten und einzuhalten.
- Es kann passieren, dass sich die stählerne Rauchleitplatte während des Transports löst. Bevor Sie also Ihren Pelletofen in Gebrauch nehmen, sollten Sie sicher gehen, dass die Rauchleiterplatte korrekt auf den Schrauben angebracht ist. Nur bei korrekter Anbringung erhalten Sie eine optimale Verbrennung und beugen dazu Rußbildung auf den Scheiben vor. Die Rauchleitplatte befindet sich hinter der Deckplatte ganz unten auf der Vorderseite des Ofens und ist mit vier Handschrauben befestigt. Schrauben Sie die vier Schrauben ab und stellen Sie sicher, dass die Rauchleitplatte auf den zwei dahinterliegenden Schrauben richtig befestigt ist.
- Die Verbrennung von Abfällen, insbesondere von Plastik und Kunststoff, führt zu Schäden am Ofen und am Schornstein und ist außerdem gemäß den Vorschriften zum Schutz vor schädlichen Emissionen verboten.
- Verwenden Sie ausschließlich von Aduro A/S empfohlene Brennstoffe. Benutzen Sie auf keinen Fall Alkohol, Benzin oder andere leicht entflammare Flüssigkeiten, um das Feuer anzuzünden.
- Füllen Sie nur die in dieser Bedienungsanleitung angegebene Menge an Pellets in den Container.
- Es ist untersagt, das Gerät bei geöffneter Tür oder zerbrochener Scheibe zu verwenden.
- Verwenden Sie den Ofen nicht als Wäscheständer, Ablagefläche oder Steighilfe.
- Der Ofen darf nicht in Badezimmern installiert werden.

### Die Pellets müssen folgenden Angaben entsprechen:

- Die Pellets müssen einer der folgenden Normen entsprechen:
- DIN plus 51731, EN plus 14961-2 A1, PEFC/04-31-0220 oder ONORM M7135 oder die folgenden Eigenschaften aufweisen:
- Heizwert: min. 4.8 kWh/kg (4180 kcal/kg)
- Dichte: 630-700 kg/m<sup>3</sup>
- Feuchtigkeitsgehalt: max. 10% des Gewichts
- Durchmesser: 6 ±0.5 mm
- Aschegehalt: max. 1% des Gewichts
- Länge: min. 6 mm – max. 30 mm

- Zusammensetzung: 100% unbehandeltes Holz, ohne Zusatz von Bindemitteln und Rinde, gemäß geltender Normen.

### 1.3 Allgemeine Sicherheitsvorschriften

---

- Benutzen Sie den Ofen nur so, wie in dieser Bedienungsanleitung beschrieben. Jeder nicht bestimmungsgemäße Gebrauch, der nicht vom Hersteller empfohlen wird, kann zu Brand oder Personenschäden führen.
- Stellen Sie sicher, dass die Stromversorgung mit den Angaben auf dem Typenschild übereinstimmen (230V~/50Hz).
- Kinder über 15 Jahre können diesen Ofen bedienen, müssen jedoch angewiesen werden, nicht mit dem Ofen zu spielen. Ohne Beaufsichtigung sollten Kinder keine Reinigungs- und Wartungsarbeiten durchführen.
- Personen mit körperlichen oder geistigen Einschränkungen und eingeschränkter Sinneswahrnehmung bzw. Personen, die nicht über die für den Gebrauch erforderliche Erfahrung und das entsprechende Wissen verfügen, dürfen den Ofen nur dann bedienen, wenn sie auf angemessene Weise in den Gebrauch des Geräts eingewiesen worden sind und sich der Risiken bewusst sind.
- Wenn der Ofen nicht verwendet wird oder wenn er gereinigt wird, muss die Stromversorgung vom Ofen getrennt werden.
- Um den Ofen vom Stromnetz zu trennen, den Schalter auf "O" (OFF) stellen oder den Stecker ziehen. Dazu nur den Stecker anfassen und nicht am Kabel ziehen.
- Auf keinen Fall dürfen die Öffnungen der Verbrennungsluft und Abgasrohr verschlossen werden.
- Den Ofen nicht mit nassen Händen anfassen, da er über elektrische Bauteile verfügt.
- Den Ofen nicht verwenden, wenn Kabel oder Stecker beschädigt sind. Das Stromkabel darf nur vom Hersteller oder vom technischen Kundendienst ausgewechselt werden, oder von einer Person mit vergleichbarer Qualifizierung.
- Keine Gegenstände auf das Kabel stellen. Das Kabel nicht knicken.
- Vermeiden Sie die Verwendung von Verlängerungskabeln. Verlängerungen können überhitzen und einen Brand verursachen. Auf keinen Fall ein einziges Verlängerungskabel für mehrere Geräte verwenden.
- **ACHTUNG! BEI LAUFENDEM OFEN DIE TÜR des FEUERRAUMS, DIE SCHEIBE, DEN GRIFF UND DAS OFENROHR NICHT ohne geeigneten Schutz ANFASSEN. Dies Teile werden extrem heiß.**
- Brennbar Materialien, wie Möbel, Kissen, Decken, Papier, Kleidung, Vorhänge usw. müssen einen Sicherheitsabstand zum Ofen von min. 100 cm im Strahlungsbereich vor dem Ofen und 20 cm an den Seiten und der Rückseite einhalten. Es besteht Brandgefahr.
- Das Kabel, den Stecker oder andere Bauteile des Ofens nicht ins Wasser oder in andere Flüssigkeiten tauchen.
- Den Ofen nicht an staubigen Standorten oder an Standorten verwenden, an denen entflammbar Dämpfe vorhanden sind (z.B. Werkstatt oder Garage).
- Manche Komponenten können im Betrieb Lichtbögen oder Funken bilden. Der Ofen darf daher nicht in Bereichen mit Brand- und Explosionsgefahr sowie in Bereichen mit chemischen Substanzen oder sehr feuchter Atmosphäre verwendet werden.
- Den Ofen nicht in unmittelbarer Nähe von Badewannen, Duschen, Waschbecken oder Schwimmbecken verwenden.
- Den Ofen nicht unterhalb eines Dampfzugs oder Ventilationssystems aufstellen.
- Den Ofen nicht im Freien aufstellen.
- Versuchen Sie nicht, den Ofen zu reparieren, auseinander zu bauen oder zu verändern. Der Ofen beinhaltet keine Teile, die vom Benutzer selbst repariert werden können.
- **ACHTUNG! Dieser Ofen funktioniert ausschließlich mit Pellets; VERWENDEN SIE KEINE ANDEREN BRENNSTOFFE: die Verbrennung von anderen Materialien verursacht Störungen und Fehlfunktionen des Geräts.**



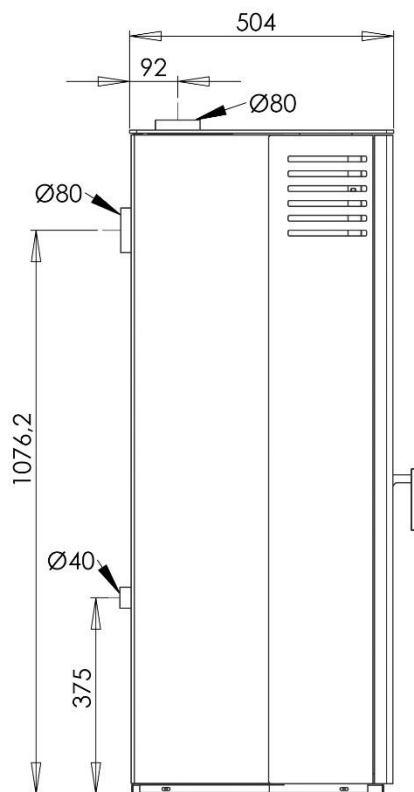
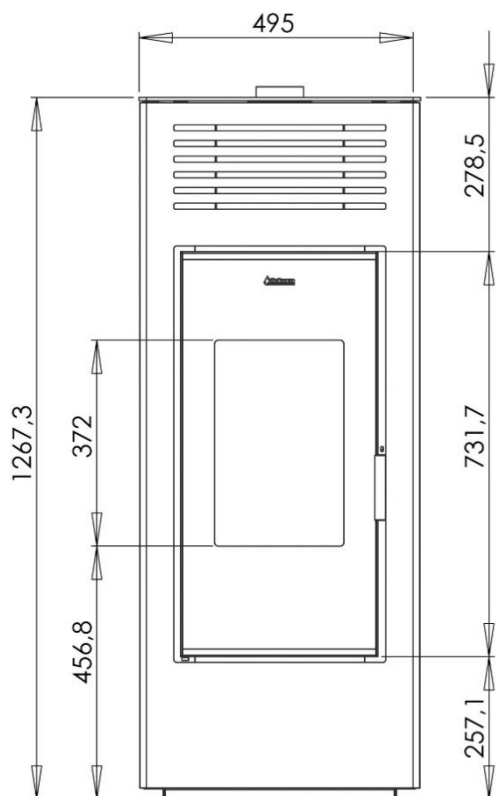
- **Lagern Sie die Pellets kühl und trocken: die Lagerung an zu kalten oder zu feuchten Orten kann dazu führen, dass die Wärmeleistung vom Ofen beeinträchtigt wird. Vermeiden Sie beim Transport und bei der Lagerung jegliche Beschädigung der Pellets, um die Bildung von Sägemehl in den Säcken zu verhindern.**
- Das Wechseln zu einer anderen Pelletsorte kann zu leichten Änderungen des Wirkungsgrads führen, die meistens kaum bemerkbar sind. Dieser Veränderung kann durch Verstellen der Wärmeleistung entgegengewirkt werden.
- **Die Brennschale muss vor jedem Anzünden oder Nachfüllen von Pellets gereinigt werden.**
- Um das Entweichen von Dämpfen zu vermeiden, öffnen Sie den Feuerraum nur, um eventuelle Rückstände zu beseitigen.
- Der Ofen sollte nicht ständig ein- und ausgeschaltet werden, da dessen elektrische Komponenten dadurch Schaden nehmen können.
- Verwenden Sie keine Flüssigbrennstoffe.
- Es dürfen nur die vom Hersteller zur Verfügung gestellten Originalersatzteile verwendet werden.
- Der Ofen muss unter Beachtung der maßgeblichen Sicherheitsvorschriften transportiert werden. Vermeiden Sie Stöße beim Transport, da diese Schäden am Ofen verursachen können.
- Der Stahlkorpus ist mit temperaturbeständigem Lack behandelt. Bei den ersten Inbetriebnahmen können bedingt durch das Härten/Trocknen des Lacks unangenehme Gerüche entstehen. Dies stellt keine Gefahr dar und es genügt, die Räumlichkeiten zu lüften. Nach den ersten Heizvorgängen erlangt der Lack seine maximale Härte und seine endgültigen chemischen und physikalischen Eigenschaften.
- Zum Nachfüllen des Pellettanks genügt es, den Deckel anzuheben und die Pellets in den Tank zu füllen. Das Nachfüllen ist auch bei eingeschaltetem Ofen möglich. Vermeiden Sie den Kontakt mit heißen Oberflächen. Füllen Sie den Pellettank auf, bevor der Ofen für längere Zeit unbeaufsichtigt gelassen wird.
- Wenn der Pellettank leer ist und sich die Förderschnecke vollständig entleert hat, schaltet sich der Ofen wegen fallender Rauchgastemperaturen automatisch aus. Bevor Sie den Ofen wieder starten können, muss die Förderschnecke befüllt werden (siehe Punkt 7.6).
- **ACHTUNG! Wenn der Ofen nicht ordnungsgemäß installiert wurde, kann es passieren, dass bei Stromausfall Verbrennungsabgase in den Raum gelangen. In manchen Fällen muss daher ein dafür vorgesehenes Gerät die unterbrechungsfreie Stromversorgung garantieren.**

Alle Schäden, die direkt oder indirekt an Lebewesen oder Gegenständen und die durch Missachtung der Vorgaben in diesem Handbuch entstehen, besonders hinsichtlich der Installation, Nutzung oder Instandhaltung des Ofens, werden nicht von Aduro A/S verantwortet.

Die Haftbarkeit, zivil- wie strafrechtlich, geht bei unsachgemäßem Gebrauch vollständig vom Hersteller an den Nutzer über. Änderungen am Produkt sowie unautorisiertes Tauschen von Ersatzteilen kann eine Gefahr für die Sicherheit bedeuten und entbindet Aduro A/S jeglicher zivil- und strafrechtlicher Verantwortung.

## 2. Technische Spezifikationen

Leistungsintervall (Nominale und Minimale Nutzleistung)	7,5 kW	3,13 kW
Außenabmessungen (HxBxT)	127 x 52 x 58 cm	
Gewicht	100 kg	
Brennstoff (Maße)	Holzpellets (Ø6 mm L≈30 mm)	
Rauchabgang / Luftzufuhr	Ø80 / Ø40 mm	
Schornsteinzug	10 PA	
Fassungsvermögen Pellettank	15 kg	
Elektrische Verbindung	230V / 50 Hz	
Stromverbrauch	25W	
Stromverbrauch Zündphase	312W	
Wirkungsgrad (Max. und Min.)	87%	90%
Nominaler Pelletverbrauch	1,77 kg/h	
Minimaler Pelletverbrauch	0,7 kg/h	
CO-Ausstoß 13%	0,005%	0,016%
Rauchgastemperatur (Max. und Min.)	193 °C	104 °C
Feinstaubgehalt	18,3 mg/m <sup>3</sup>	19,7 mg/m <sup>3</sup>
Massenstrom	5,6 g/s	3,1 g/s
Betriebstemperatur	7 - 40 °C	
Aufbewahrungstemperatur	Max. 80 °C	
Max. relative Feuchtigkeit	-	
Flamme verte Klasse	★★★★★★	
Energieeffizienzindex und -klasse	122,2 / A+	

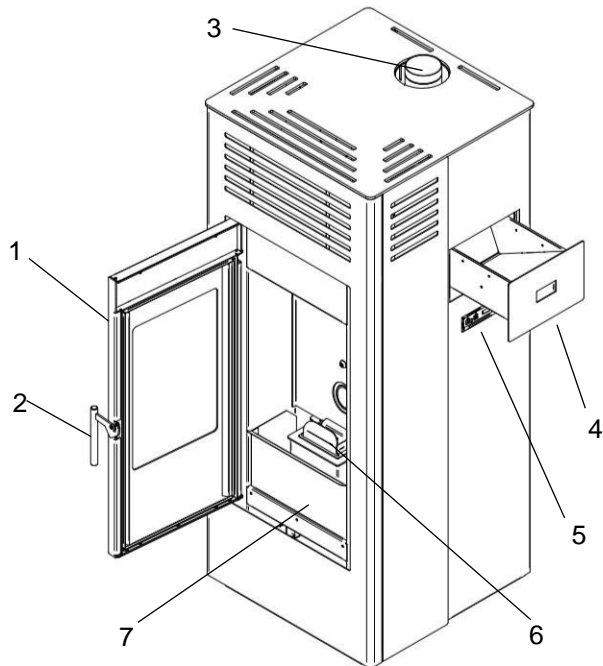


## 2.1 Transport

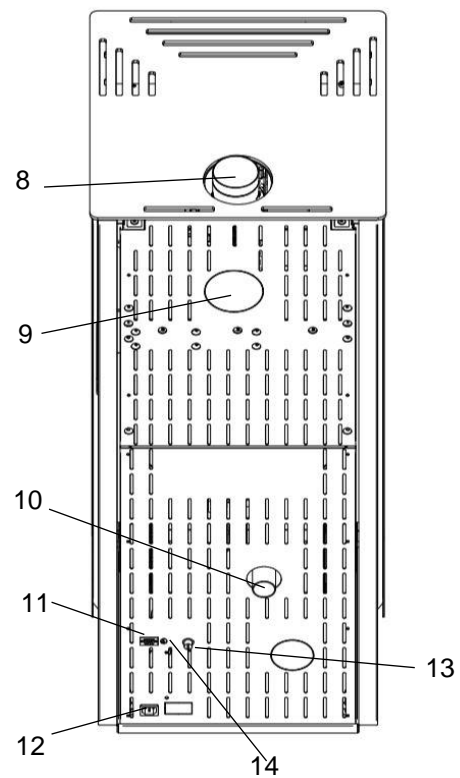
Der Ofen muss immer aufrechtstehend transportiert werden. Die Verpackung muss anschließend ordnungsgemäß entsorgt werden.

## 3. Der Aduro P2 in der Übersicht

1. Tür
2. Türgriff
3. Rauchabgang
4. Einfüll-Schublade
5. Display/Bedienfeld
6. Brennschale
7. Aschekasten



8. Abgang nach oben
9. Abgang nach hinten
10. Luftzufuhr
11. Anschluss (RS232)
12. Stecker 230V
13. Sicherheitsthermostat
14. Rumtemperatursensor

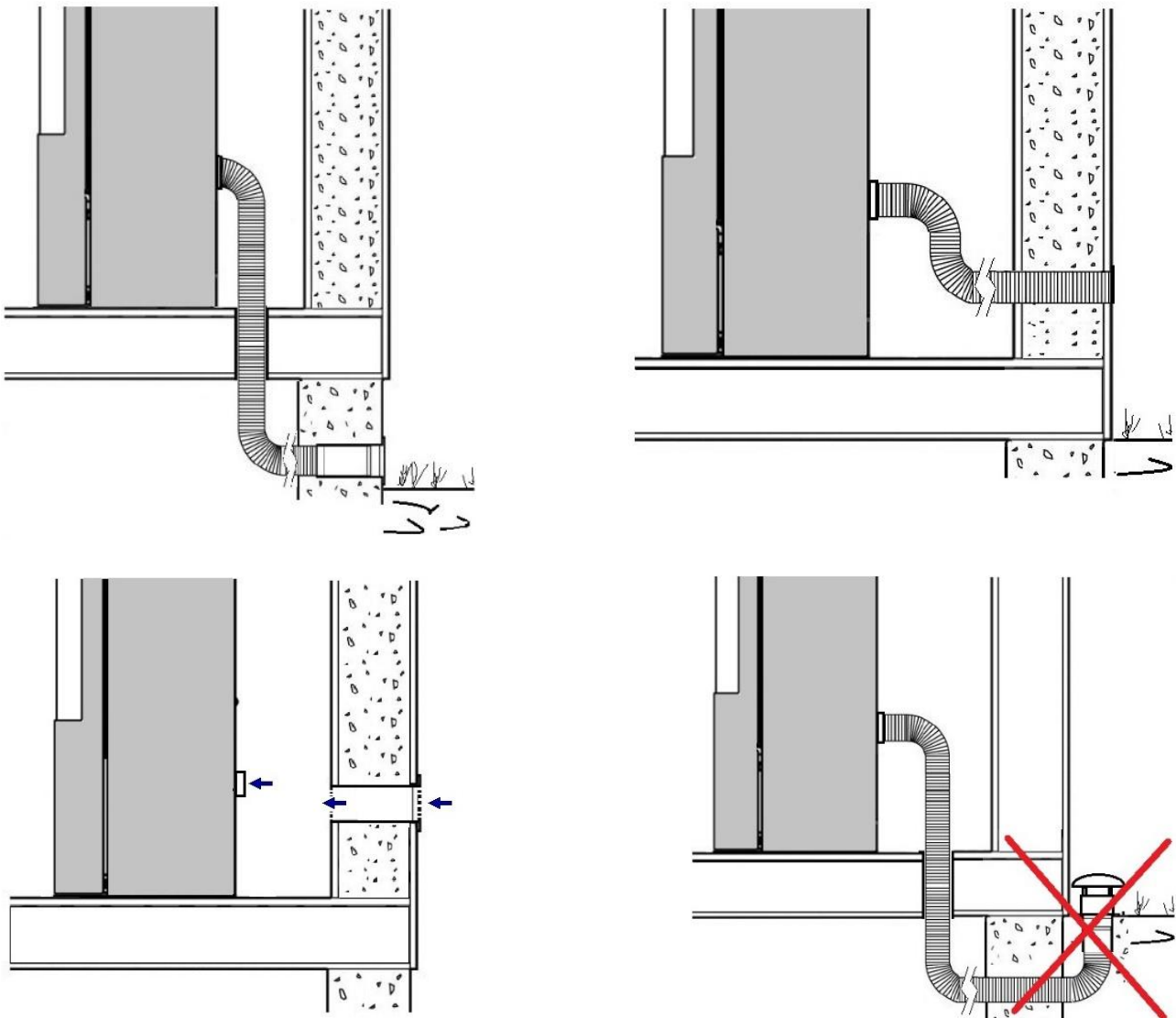


## 4. Installation

### 4.1 Installation

Wir empfehlen, dass Installation und Anschluss von qualifiziertem Fachpersonal durchgeführt werden. Europäische und nationale Normen, vor Ort geltende Bestimmungen und die beiliegende Montageanleitung sind dabei zu beachten und einzuhalten. Ihr Händler und Schornsteinfegermeister können Sie bezüglich der Installation beraten. Die Einhaltung aller Vorschriften und Regeln liegt in Ihrer Verantwortung.

Um eine saubere und effiziente Verbrennung zu gewährleisten, benötigt der Ofen eine kontinuierliche und ausreichende Frischluftzufuhr. In gut isolierten Häusern kann die Luftversorgung zum Problem werden, weshalb der Anschluss einer externen Luftzufuhr dringend empfohlen wird. Es werden mindestens 25m<sup>3</sup>/h benötigt. Auf der Rückseite des Ofens befindet sich der Stutzen für den Anschluss einer externen Luftzufuhr, die im Idealfall direkt durch die Außenwand des Gebäudes gezogen wird. Sehen Sie hier Beispiele für den Anschluss von externer Frischluftzufuhr.



Etwaige

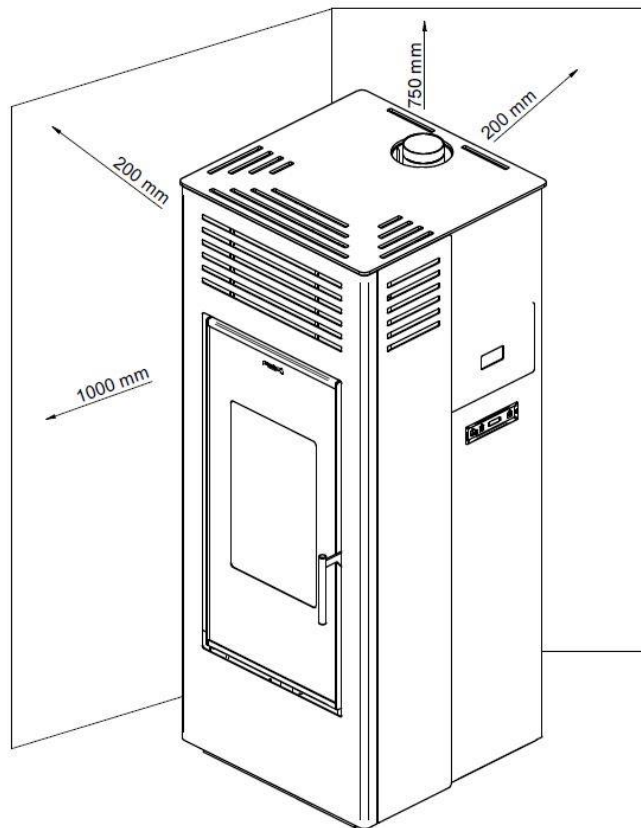
Probleme mit dem Schornstein müssen beseitigt werden, bevor der Ofen installiert wird.

Beim Verbinden der Rauchrohre mit dem Ofen und dem Schornstein muss sichergestellt werden, dass alle Verbindungen abgedichtet sind, damit keine Abgase entweichen können.

## 4.2 Positionierung des Ofens und Abstandsvorschriften

Dieser Ofen muss an einer geeigneten Stelle installiert werden. Stellen Sie sicher, dass die Wahl Ihrer Positionierung mit den regionalen und nationalen Vorschriften einhergeht. Das Einhalten von Mindestabständen ist erforderlich, wenn der Ofen neben brennbarem Material aufgestellt wird:

Abstand zu brennbaren Materialien (sehen Sie auch untenstehende Illustration)			
Nach hinten	Seitlich	Möblierungsabstand	Nach oben
200 mm	200 mm	1000 mm	750 mm



Stellen Sie die vier justierbaren Füße so ein, dass der Ofen stabil auf dem Untergrund steht.

Wenn der Ofen auf einer brennbaren Unterlage wie z.B. Parkett, Laminat oder Teppichboden, muss eine feuerfeste Bodenplatte untergelegt werden. Die Bodenplatte muss einen Radius von 50 cm rund um die Öffnung des Feuerraumes beschreiben. An den Seiten genügen 30 Zentimeter.



**Die Tragfähigkeit des Fußbodens unter dem Ofen muss ausreichend sein. Erfüllt der Aufstellungsort diese Voraussetzungen nicht, muss mit Blick auf die Tragfähigkeit nachgebessert werden – z.B. mit einer belastungsverteilenden Bodenplatte.**

## 4.3 Rauchabzugssystem

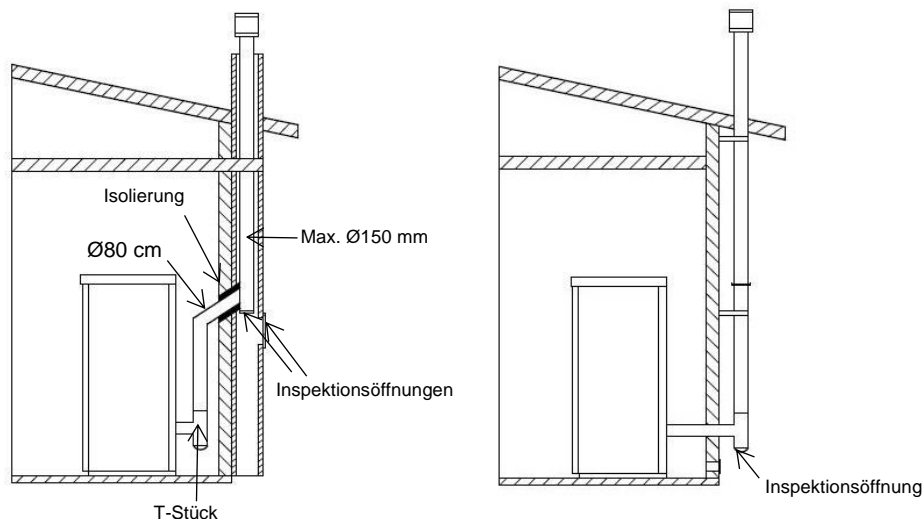
---

Der Schornstein ist von entscheidender Bedeutung für ein gutes Funktionieren des Ofens.

- Der Rauchrohrausgang befindet sich unten an der Rückseite des Ofens und muss mit einem Ø80 mm Rauchrohr an den Schornstein angeschlossen werden.
- Die Installation muss es ermöglichen, das Rauchrohr und dessen Winkel reinigen zu können. T-Stücke und Inspektionsöffnungen helfen dabei, die gesamte Länge des Rauchrohrs für Reinigungszwecke erreichbar zu machen.
- Verwenden Sie eventuell Teleskop-Rauchrohre für den Anschluss an den Schornstein. Wichtig! Beim Besuch des Schornsteinfegers muss sichergestellt werden, dass
- Dichten Sie die Verbindungen mit hitzebeständigem Silikon ab (1000°C). Richtungswechsel des Rauchrohrs dürfen 45° im Verhältnis zur senkrechten Achse nicht überschreiten. Es dürfen keine Engpässe entstehen.
- Der Schornstein muss auf seiner gesamten Länge wärmeisoliert sein. Ein isolierter Schornstein trägt dazu bei, den Schornsteinzug zu optimieren und Kondensation im Schornstein zu verhindern.
- Das Rauchrohr im Raum kann für eine Länge von max. 200cm unisoliert bleiben.
- Der Schornstein muss witterungsbeständig sein und sollte so gerade wie möglich verlaufen.
- Das Rauchrohr muss CE-zertifiziert und in Übereinstimmung mit der EN1443 sein.

Es dürfen keine flexiblen Rauchrohre verwendet werden.

Installationsbeispiele:



## 4.4 Schornsteinzug

---

Die Gase, die während der Verbrennung entstehen und sich erwärmen, dehnen sich aus. Deren Dichte ist somit geringer als die der kühleren Umgebungsluft.

Die unterschiedlichen Temperaturen und Dichten innerhalb und außerhalb des Schornsteins bilden einen thermischen Unterdruck und sorgen für den Schornsteinzug.

Dieser Zug muss imstande sein, die Widerstände des Rauchkreislaufs zu überwinden und die bei der Verbrennung im Ofen entstehenden Rauchgase über das Rauchrohr und den Schornstein abzuziehen. Verschiedene Wetterfaktoren, wie z.B. Regen, Nebel, Schnee und Höhenlage beeinflussen die Funktionsfähigkeit des Schornsteins. Der Wind hat den größten Einfluss auf den Schornsteinzug und kann ihn sowohl erhöhen als auch verringern. Lesen Sie mehr zu diesem Thema auf [adurofire.de](http://adurofire.de).

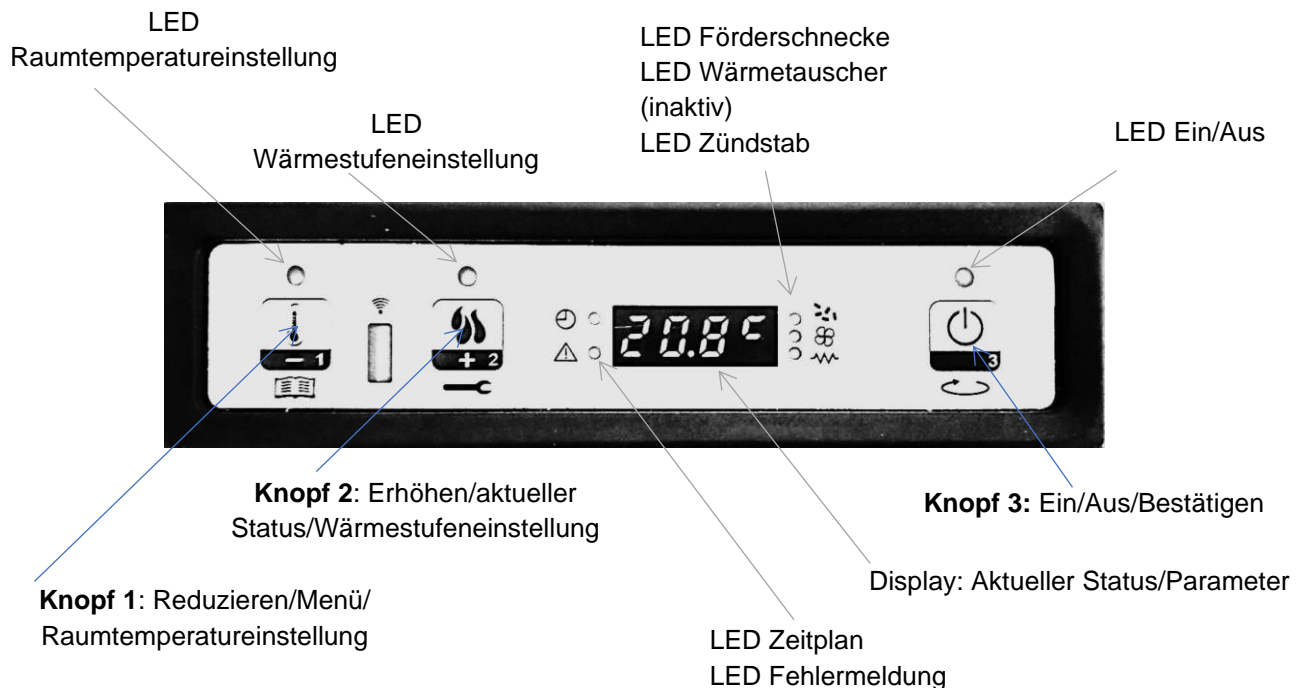
Ein zu hoher Schornsteinzug beschleunigt die Verbrennung und führt zu höheren Verbrennungstemperaturen, wodurch die Effizienz verringert wird. Gleichzeitig führen die erhöhten Temperaturen zu einer schnelleren Abnutzung des Feuerraums.

Ein zu hoher Schornsteinzug kann auch zu Vibrationen und erhöhter Geräuschentwicklung durch das Rauchgebläse führen.

Zu geringer Schornsteinzug führt jedoch zu schlechterer Verbrennung, geringeren Temperaturen, Austreten von Rauchgasen in die Räumlichkeiten und gefährlicher Bildung von Ruß im Rauchrohr.

## 5. Display/Bedienfeld

Das Display zeigt Informationen zum Betrieb des Pelletofens. Mit den 3 Knöpfen können diverse Einstellungen vorgenommen werden (siehe Bild unten).



## 6. Bedienung des Ofens

Stellen Sie sicher, dass der Ofen am Stromnetz und am Schornstein angeschlossen ist.

### Ein- und Ausschalten des Ofens

---

Um den Ofen zu starten, drücken und halten Sie Knopf 3. Die Ein/Aus-LED beginnt zu blinken.

In der Zündphase arbeiten der Zündstab und das Rauchgebläse, was durch die jeweilige LED auf dem Display indiziert wird. Nach ca. einer Minute beginnt die Schnecke Pellets in die Brennschale zu fördern.

Sobald die nötige Rauchgastemperatur erreicht ist, wechselt der Ofen in den normalen Betrieb. Die Ein/Aus-LED leuchtet nun konstant.

Jetzt können die gewünschte Raumtemperatur und das Heizniveau gemäß Punkt 6.2 eingestellt werden.

Von Zeit zu Zeit wird die Brennschale gereinigt, indem verstärkt Luft durch die Brennkammer gezogen wird.

Um den Ofen auszuschalten, drücken und halten Sie Knopf 3. Die Ein/Aus-LED beginnt zu blinken und die Endreinigung beginnt. Nach deren Abschluss schaltet sich der Ofen komplett ab.

### 6.2 Einstellen von Raumtemperatur und Heizstufe

---

Um die gewünschte Raumtemperatur zu ändern, drücken Sie Knopf 1 gefolgt von Knopf 2 um die Temperatur zu erhöhen oder Knopf 1 um die Temperatur zu reduzieren. Drücken Sie Knopf 3, um das Menü zu verlassen, oder warten Sie bis die eben eingestellte Temperatur vom Display verschwindet.

Sobald die gewünschte Raumtemperatur erreicht ist, reduziert der Ofen die Heizstufe automatisch, um die Temperatur beizubehalten.

Um die Heizstufe zu ändern, drücken Sie Knopf 2 gefolgt von Knopf 2 um die Heizstufe zu erhöhen, oder Knopf 1 um sie zu reduzieren (1-5). Drücken Sie Knopf 3, um das Menü zu verlassen, oder warten Sie bis die eben eingestellte Heizstufe vom Display verschwindet.

## 7. Einstellungen

Um ins Menü zu kommen, drücken und halten Sie Knopf 1. Mit Knopf 1 (runter) und Knopf 2 (rauf) navigieren Sie durch die Menüs 1-9.

### 7.1 Einstellen von Uhrzeit und Datum

---

Öffnen Sie Menü 1 und wählen Sie mithilfe der Knöpfe 1 und 2 den Wochentag aus. Bestätigen Sie mit Knopf 3, um zur Zeiteinstellung zu gelangen.

Ändern Sie Stunde, Minute, Tag, Monat und Jahr (in dieser Reihenfolge) mithilfe der Knöpfe 1 und 2 und bestätigen Sie mit Knopf 3.



## 7.2 Einstellen der Timer-Funktion



**Beachten Sie, dass die Ein- und Ausschaltzeiten nicht überlappen. Es müssen mindesten 30 Minuten zwischen den programmierten Perioden liegen.**

Das Menü bietet drei verschiedene Timer-Programme:

- Tagesprogramm – 2 Perioden können hier eingestellt werden.
- Wochenprogramm – 4 Perioden können eingestellt und für alle Wochentage individuell aktiviert werden.
- Wochenendprogramm – 2 Perioden können hier eingestellt werden. Eine geltend für Samstag, eine für Sonntag.

### 7.2.1 Ein- und Ausschalten der Timer-Funktion

Öffnen Sie Menü 2 (n2-01) und schalten Sie mithilfe der Knöpfe 1 oder 2 auf ON oder OFF. Der Ofen berücksichtigt nur dann die eingestellten Timer-Programme, wenn diese Timer-Funktion eingeschaltet ist.

### 7.2.2 Tagesprogramm

Öffnen Sie Menü 2 und drücken Sie Knopf 2, um zu Menü n2-2 zu gelangen. Mit Knopf 3 kommen Sie Schritt für Schritt durch dieses Menü gemäß der Tabelle unten (n2-2-01 bis n2-2-09). Mit den Knöpfen 1 und 2 können die entsprechenden Werte verändert werden.

Menü n2-2-01 muss aktiviert sein, damit das eingestellte Wochenprogramm berücksichtigt wird.

<b>Tagesprogramm</b>			
<b>Menü-Level</b>	<b>Einstellung</b>	<b>Bedeutung</b>	<b>Verfügbare Werte</b>
n2-2-01	CHRONO TAG	Aktivieren/Deaktivieren	ON/OFF
n2-2-02	START 1	Startzeitpunkt	OFF-00:00-23:50
n2-2-03	STOP 1	Stoppzeitpunkt	OFF-00:00-23:50
n2-2-04	Set Pot 1	Wärmestufe	01-05
n2-2-05	Set Temp. 1	Raumtemperatur	...°C
n2-2-06	START 2	Startzeitpunkt	OFF-00:00-23:50
n2-2-07	STOP 2	Stoppzeitpunkt	OFF-00:00-23:50
n2-2-08	Set Pot 2	Wärmestufe	01-05
n2-2-09	Set Temp. 2	Raumtemperatur	...°C

### 7.2.3 Wochenprogramm

Das Wochenprogramm bietet die Möglichkeit, 4 Perioden zu programmieren, die Sie für jeden einzelnen Wochentag individuell aktivieren oder deaktivieren können. Wenn Sie mehrere vorprogrammierte Perioden für denselben Wochentag aktivieren möchten, stellen Sie sicher, dass diese Perioden nicht überlappen.

Öffnen Sie Menü 2 und drücken Sie Knopf 2 (2-mal), um zu Menü n2-3 zu gelangen. Mit Knopf 3 kommen Sie Schritt für Schritt durch dieses Menü gemäß der Tabelle unten (n2-3-01 to n2-3-45). Mit den Knöpfen 1 und 2 können die entsprechenden Werte verändert werden.

Menü n2-3-01 muss aktiviert sein, damit das eingestellte Wochenprogramm berücksichtigt wird.

<b>Wochenprogramm</b>			
<b>Menü-Level</b>	<b>Einstellungen</b>	<b>Bedeutung</b>	<b>Verfügbare Werte</b>
n2-3-01	WEEKLY CHRONO	Aktivieren/Deaktivieren	ON/OFF
n2-3-02	START PRG 1	Startzeitpunkt	OFF-00:00-23:50
n2-3-03	STOP PRG 1	Stoppzeitpunkt	OFF-00:00-23:50
n2-3-04	Set Pot PRG 1	Wärmestufe	01-05
n2-3-05	Set Temp. PRG 1	Raumtemperatur	...°C
n2-3-06	MONTAG		ON/OFF
n2-3-07	DIENSTAG		ON/OFF
n2-3-08	MITTWOCH		ON/OFF
n2-3-09	DONNERSTAG		ON/OFF
n2-3-10	FREITAG		ON/OFF
n2-3-11	SAMSTAG		ON/OFF
n2-3-12	SONNTAG		ON/OFF
n2-3-13	START PRG 2	Startzeitpunkt	OFF-00:00-23:50
n2-3-14	STOP PRG 2	Stoppzeitpunkt	OFF-00:00-23:50
n2-3-15	Set Pot PRG 2	Wärmestufe	01-05
n2-3-16	Set Temp. PRG 2	Raumtemperatur	...°C
n2-3-17	MONTAG		ON/OFF
n2-3-18	DIENSTAG		ON/OFF
n2-3-19	MITTWOCH		ON/OFF
n2-3-20	DONNERSTAG		ON/OFF
n2-3-21	FREITAG		ON/OFF
n2-3-22	SAMSTAG		ON/OFF
n2-3-23	SONNTAG		ON/OFF
n2-3-24	START PRG 3	Startzeitpunkt	OFF-00:00-23:50
n2-3-25	STOP PRG 3	Stoppzeitpunkt	OFF-00:00-23:50
n2-3-26	Set Pot PRG 3	Wärmestufe	01-05
n2-3-27	Set Temp. PRG 3	Raumtemperatur	...°C
n2-3-28	MONTAG		ON/OFF

n2-3-29	DIENSTAG		ON/OFF
n2-3-30	MITTWOCH		ON/OFF
n2-3-31	DONNERSTAG		ON/OFF
n2-3-32	FREITAG		ON/OFF
n2-3-33	SAMSTAG		ON/OFF
n2-3-34	SONNTAG		ON/OFF
n2-3-35	START PRG 4	Startzeitpunkt	OFF-00:00-23:50
n2-3-36	STOP PRG 4	Stoppzeitpunkt	OFF-00:00-23:50
n2-3-37	Set Pot PRG 4	Wärmestufe	01-05
n2-3-38	Set Temp. PRG 4	Raumtemperatur	...°C
n2-3-39	MONTAG		ON/OFF
n2-3-40	DIENSTAG		ON/OFF
n2-3-41	MITTWOCH		ON/OFF
n2-3-42	DONNERSTAG		ON/OFF
n2-3-43	FREITAG		ON/OFF
n2-3-44	SAMSTAG		ON/OFF
n2-3-45	SONNTAG		ON/OFF

## 7.2.4 Wochenendprogramm

Das Wochenendprogramm ermöglicht es Ihnen, eine Zeitperiode für Samstag und eine für Sonntag einzustellen.

Öffnen Sie Menü 2 und drücken Sie Knopf 2 (3-mal), um zu Menü n2-4 zu gelangen. Mit Knopf 3 kommen Sie Schritt für Schritt durch dieses Menü gemäß der Tabelle unten (n2-4-01 to n2-4-09). Mit den Knöpfen 1 und 2 können die entsprechenden Werte verändert werden.

Menü n2-4-01 muss aktiviert sein, damit das eingestellte Wochenendprogramm berücksichtigt wird.

<b>WOCENENDPROGRAMM</b>			
<b>Menü-Level</b>	<b>Einstellungen</b>	<b>Bedeutung</b>	<b>Verfügbare Werte</b>
n2-4-01	WEEKEND CHRONO	Aktivieren/Deaktivieren	ON/OFF
n2-4-02	START 1 WEEKEND (SAT)	Startzeitpunkt	OFF-00:00-23:50
n2-4-03	STOP 1 WEEKEND (SAT)	Stoppzeitpunkt	OFF-00:00-23:50
n2-4-04	Set Pot 1	Wärmestufe	01-05
n2-4-05	Set Temp. 1	Raumtemperatur	...°C
n2-4-06	START 2 WEEKEND (SUN)	Startzeitpunkt	OFF-00:00-23:50
n2-4-07	STOP 2 WEEKEND (SUN)	Stoppzeitpunkt	OFF-00:00-23:50
n2-4-08	Set Pot 2	Wärmestufe	01-05
n2-4-09	Set Temp. 2	Raumtemperatur	...°C

## 7.3 Spracheinstellungen

---

Öffnen Sie Menü 3 und drücken Sie Knopf 2 bis Sie zur gewünschten Sprache kommen. Bestätigen Sie Ihre Wahl mit Knopf 3.

Verfügbare Sprachen: ITA, ENG, FRE, DEU, SPA, POR.

## 7.4 Stand-by-Modus

---

Der Stand-by-Modus ermöglicht das automatische Ausschalten bei Überschreiten der gewünschten Raumtemperatur mit mehr als 2°C. Sobald die gemessene Raumtemperatur 2°C unter die gewünschte Raumtemperatur sinkt, schaltet sich der Ofen wieder ein.

Öffnen Sie Menü 4 und wählen Sie ON oder OFF mit den Knöpfen 1 oder 2. Bestätigen Sie mit Knopf 3.

## 7.5 Alarm-Signalton

---

Ein Piepton macht auf eventuell auftretende Fehler aufmerksam.

Öffnen Sie Menü 5 und wählen Sie ON oder OFF mit den Knöpfen 1 oder 2. Bestätigen Sie mit Knopf 3.

## 7.6 Befüllen der Schnecke

---

Nach erstmaligem Befüllen des Pellettanks muss die Förderschnecke ebenfalls mit Pellets befüllt werden.

Öffnen Sie dazu Menü 6 und drücken Sie Knopf 2. Das Rauchgebläse läuft an, während die Schnecke für 90 Sekunden rotiert. Sollten nach Ablauf des Count-Downs noch keine Pellets in die Brennschale gefallen sein, wiederholen Sie den Vorgang.

Falls der Pellettank während des Betriebs leerläuft, kann es nötig sein, die Schnecke vor der nächsten Zündung auf die oben beschriebene Weise zu befüllen. Stoppen Sie den Vorgang mit Knopf 4, sobald Pellets in die Brennschale fallen.

## 7.7 Betriebsinformationen

---

Unter Menü 7 können verschiedene Parameter und aktuelle Betriebsinformationen eingesehen werden. Die Tabelle unten zeigt einige Beispielswerte und deren Bedeutung.

<b>Status (Beispiel)</b>	<b>Bedeutung</b>
3.1"	Förderschnecke Status
52'	Max. Zeit zur Zündung
Toff	Status Thermostat
106°	Rauchgastemperatur
1490	Geschwindigkeit Rauchgebläse

## 7.8 Technische Einstellungen

---

### Achtung!

Der Zugriff auf Menü 8 ist autorisierten Servicepartnern vorbehalten. Jegliche unaufgeforderte Änderung der Parameter durch unautorisierte Personen führt den Verlust des Garantieanspruchs mit sich.

## 8. Fehlermeldungen

Wenn ein Fehler auftritt, leuchtet die Fehlermeldung-LED auf dem Display und der Ofen schaltet sich automatisch ab.

Der entsprechende Fehler wird auf dem Display angezeigt und der Alarm-Ton erklingt (sofern aktiviert). Sie können den Alarm stoppen, indem Sie Knopf 3 drücken und halten. Der Ofen leitet dann automatisch die Endreinigung ein und schaltet sich ab. Sofern der Alarm nicht durch Knopfdruck gestoppt wird, leitet der Ofen dennoch die Endreinigung ein. Die Fehlermeldung wird dabei weiterhin angezeigt.

In der Tabelle unten sind die möglichen Fehler aufgelistet.

Ursache	Fehlermeldung am Display
Stromausfall	AL 1 BLAC-OUT
Fehlerhafter Rauchgastemperatursensor	AL 2 PROBE EXHAUST
Überhitzung	AL 3 HOT EXHAUST
Fehlerhaftes Rauchgebläse	AL 4 FAN FAILURE
Fehler bei der Zündung	AL 5 NO LIGHTIN-
Keine Pellets	AL 6 NO PELLET
Überhitzung des Sicherheitsthermostat	AL 7 SAFETY THERMAL
Mangelnder Unterdruck	AL 8 FAILURE DEPRESS

### 8.1 Alarm 1: Stromausfall

---

Wenn es während des Betriebs zum Stromausfall kommt, kann der Ofen auf zwei Art und Weisen reagieren.

Ein sehr kurzes Unterbrechen der Stromverbindung verursacht keine Fehlermeldung. Der Ofen setzt den Betrieb dort fort, wo er unterbrochen wurde.

Bei einem längeren Stromausfall wird Alarm 1 aktiviert und der Ofen beginnt die Endreinigung, sobald die Stromverbindung wiederhergestellt wurde.

### 8.2 Alarm 2: Fehlerhafter Rauchgastemperatursensor

---

Dieser Alarm wird ausgelöst, wenn der Rauchgastemperatursensor defekt ist, oder die gemessenen Werte nicht korrekt sind.

### 8.3 Alarm 3: Überhitzung

---

Dieser Alarm wird ausgelöst, wenn die gemessene Rauchgastemperatur einen bestimmten Wert überschreitet (definiert in Menü 8, Servicemenü).

### 8.4 Alarm 4: Fehlerhaftes Rauchgebläse

---

Dieser Alarm wird ausgelöst, wenn das Rauchgebläse defekt ist, oder sich nicht mehr korrekt dreht.

### 8.5 Alarm 5: Fehler bei der Zündung

---

Dieser Alarm wird ausgelöst, wenn in der Zündphase der Grenzwert für die Rauchgastemperatur nicht erreicht wird.

### 8.6 Alarm 6: Keine Pellets

---

Dieser Alarm wird ausgelöst, wenn die Rauchgastemperatur im Betrieb unter den Grenzwert fällt. Im Normalfall bedeutet dies, dass der Pellettank leergelaufen ist.



**Eine blockierte Schnecke aufgrund von falsch dimensionierten Pellets oder Fremdkörpern kann ebenfalls Alarm 6 auslösen.**

### 8.7 Alarm 7: Überhitzung des Sicherheitsthermostat

---

Dieser Alarm wird ausgelöst, wenn der Sicherheitsthermostat eine Temperatur von über 100°C misst.

### 8.8 Alarm 8: Mangelnder Unterdruck

---

Dieser Alarm wird ausgelöst, wenn der Drucksensor einen zu geringen Unterdruck in den Abgaskanälen misst.

## 9. Reinigung und Wartung



**Sämtliche Reinigungs- und Instandhaltungsarbeiten sollten nur am kalten und stromlosen Ofen durchgeführt werden.**

Bevor Sie einen Aschesauger verwenden, vergewissern Sie sich, dass keine Glut mehr vorhanden ist.

## 9.1 Generelle Instandhaltung

---

### Glas

Ruß und Staub können mit einem leicht feuchten Tuch, das in Asche getunkt wurde, entfernt werden. Aduro Easy Clean Schwämme können ebenfalls verwendet werden. Diese schonen das Glas und können mehrmals angewandt werden. Wasser oder Reinigungsmittel sind nicht notwendig.

Das Nachjustieren von Glashalterungen und Dichtungen ist Teil der normalen Wartung.

### Dichtungen

Dichtungen sind Verschleißteile, die mit der Zeit abgenutzt werden. Wir empfehlen, die Dichtungen regelmäßig zu überprüfen und auszutauschen, wenn dies nicht mehr zufriedenstellend abdichten.

### Rauchrohr

Ein jährliches Reinigen des Rauchrohrs ist notwendig, da sich Aschereste dort ansammeln. Über Inspektionsöffnungen und T-Stücke müssen alle Passagen des Rauchrohrs erreichbar sein.

**Stellen Sie sicher, dass bei der Reinigung von Rauchrohr und Schornstein kein Staub und Ruß in das Rauchgebläse gelangt.**

Bevor Sie den Pelletofen für eine längere Zeit außer Betrieb lassen (Frühjahr, Sommer) sollten Sie

- den Ofen gründlich reinigen,
- den Pellettank komplett entleeren,
- die Förderschnecke komplett leeren und
- den Ofen vom Strom nehmen.

Sie riskieren ein Verklumpen der Pellets im Tank und in der Förderschnecke, wenn der Ofen für längere Zeit stillsteht.

## 9.2 Tägliche Wartung

---

Die Brennschale muss frei von Asche und Pelletresten sein.

Wir empfehlen, den Aschekasten regelmäßig zu leeren und die Brennkammer mit einem Aschesauger zu reinigen.

Vor jeder Zündung muss sichergestellt werden, dass die Luftlöcher der Brennschale frei von Rückständen sind.

Wie oft die Reinigung der unterschiedlichen Teile des Ofens nötig ist, hängt stark von der Verbrennung ab. Je besser die Verbrennung ist, desto weniger Ablagerungen sammeln sich in der Brennkammer, den Luftkanälen und dem Rauchrohr ab.

## 9.3 Wartung der Oberflächen

---

Die Oberfläche des Ofens ist pulverbeschichtet. Zur Reinigung der Oberflächen sollten keine Reinigungsmittel oder andere Mittel, die Alkohol, Säuren oder Lösungsmittel enthalten, verwendet werden.

Leicht angefeuchtete Stofftücher können für die Reinigung von Oberflächen verwendet werden.

## 9.4 Jährliche Wartung

---

Die verpflichtende jährliche Wartung muss von einem autorisierten Servicetechniker durchgeführt werden. Kontaktieren Sie Ihren Händler für weitere Informationen.

Bei Versäumnis der jährlichen Wartung erlischt jeglicher Garantieanspruch.

## 9.5 Ersatzteile und unzulässige Abänderungen

---

Verwenden Sie ausschließlich originale Ersatzteile. Jede Form von unzulässigen Veränderungen des Ofens sind strengstens verboten, da in diesen Fällen die anerkannten Genehmigungen nicht mehr zutreffen. Ersatzteile finden Sie auf [www.aduroshop.de](http://www.aduroshop.de).

# 10. Zubehör

Sie finden ein breites Angebot an Zubehör für Aduro Kaminöfen, die Ihr Kaminofen-Erlebnis komplett machen: Aschesauger, Schutzgitter, Körbe, Bodenplatten aus Glas und Stahl, Rauchrohre sowie Easy Clean Produkte. Finden Sie die komplette Auswahl unter [www.aduroshop.de](http://www.aduroshop.de).

# 11. Gewährleistung

Sie haben ein zweijähriges Reklamationsrecht ab Kaufdatum. Der Kaufbeleg muss als Dokumentation bei einer Reklamation vorgelegt werden.

Um die Funktion zu verbessern und eine effektive und saubere Verbrennung zu erhalten, kann es sein, dass ein Pelletofen eine Anpassung der Verbrennungsluftzufuhr, oder der Förderschnecke benötigt. Über die Aduro Cloud können die Servicepartner von Aduro A/S alle Aduro Öfen überprüfen und anpassen. Natürlich ist dies nur möglich, wenn die Öfen durch ein WLAN mit der Cloud verbunden sind. Aduro A/S kann daher Beschwerdefälle zur Verbrennung oder Funktion nicht direkt behandeln, wenn der Ofen nicht online ist.

Sollten Sie Schwierigkeiten haben, den Ofen mit dem Internet zu verbinden, kann das an dem lokalen WLAN, dem Netzwerk, Router oder den Telefoneinstellungen liegen. Hilfestellung zum WLAN finden Sie auf [adurofire.de](http://adurofire.de) – wenngleich es nicht in der Verantwortung von Aduro A/S liegt, eine Verbindung sicherzustellen. Bevor Sie online eine Beschwerde einreichen, können Sie einen Servicebesuch buchen, um den Ofen mit dem Internet zu verbinden. Alternativ bieten auch einige der Aduro Händler in diesen Fällen Hilfe an.

Es gilt grundsätzlich kein Reklamationsrecht auf:

- Schäden, die durch falsche Installation oder Nutzung des Ofens herrühren, z.B. Überhitzung sowie fehlende Wartung des Ofens (ebenso die obligatorische jährliche Wartung durch einen Techniker).



- Abnehmbare- und Verschleißteile (Glas, Dichtung, Schienen, lackierte Oberflächen, Zündstab, Sensoren/Kontakte, Brennschale und Griff), da diese dem täglichen Gebrauch unterliegen. Diese Teile können später ausgetauscht werden und sind in unserem Online-shop erhältlich:
- Schäden aufgrund elektrischer Überspannung, (Kondens)Wasser in und um den Schornstein, zu viel oder zu wenig Schornsteinzug und fehlender Wartung/Reinigung.
- Montagearbeiten während einer Reparatur.
- Witterungsschäden
- Transportkosten bei Reparatur.
- Schäden am Ofen, die durch äußere Einwirkung verursacht wurden oder Schäden, die der Ofen an anderen Gegenständen verursacht hat.

## 12. Entsorgung Ihres Aduro Ofens

Wenn Sie Ihren Ofen entsorgen, muss Metal, Vermiculite, keramisches Glas und Elektronik getrennt sortiert werden. Entsorgen Sie die Materialien nach den Regelungen der Recyclingsanlage vor Ort.

## Congratulations on your new Aduro Pellet Stove!

To get the best possible experience and benefit from your new Aduro Pellet Stove, it is important that you read the user manual thoroughly before you install the stove and start using it. Errors or incorrect settings can cause hazardous conditions and/or poor operation.

For further information, please go to [www.adurofire.com](http://www.adurofire.com).

At the back of the stove, you can find the production number and serial number. We recommend that you note down these numbers in the box below before mounting the stove. For the purposes of the warranty and for other enquiries, it is important that you are able to quote the production number as well as the serial number.

**Production number:**

**Serial number:**

## Enjoy!

### HOW TO SUCCEED WITH YOUR NEW ADURO PELLET STOVE

In our customer service centre [Aduro Customer Service](#) you will find tips and tricks on how to succeed with your new Aduro stove. Here, you will have direct access to interesting content about installation and maintenance of your stove as well as support related information. Find us [here](#) and make the most of your Aduro stove.



# 1. Product safety

## 1.1 Compliance

---

The stove is built in compliance with standard EN 14785, CE and Ecodesign 2022 is thereby approved for installation and use in Europe. Meanwhile, the manufacturing process is subject to external quality control. DoP (Declaration of Performance) can be downloaded at [www.adurofire.com/download](http://www.adurofire.com/download).



**Retain this manual for future reference. For any requirement or clarification, please contact the authorised retailer.**

## 1.2 Safety warnings

---

- We recommend that the installation and connection is carried out by an authorized service partner in compliance with local regulation, national and European standards and with the annexed installation instructions.
- During transportation, it may happen that the baffle plate in steel falls out of place. Therefore, before using the pellet stove, please make sure that the baffle plate is properly placed on the screws for optimum combustion and for preventing soot on the glass. The baffle plate is located at the bottom front of the stove behind the cover plate which is secured by four hand screws. Unscrew the four screws to check that the baffle plate is correctly placed on the two screws inside.
- The combustion of waste, especially of plastic materials, damages the stove and the flue pipe. Moreover, it is forbidden by the law against the emission of harmful substances.
- Use only the fuel recommended by Aduro A/S. It is forbidden to use any liquid fuels and bioethanol fluids for lighting/rekindling pellets.
- Do not introduce a greater amount of pellets into the stove than the amount recommended (see below).
- It is forbidden to use the stove with the door open or the glass broken.
- Do not use the stove as, for example, a clothes' drying rack or bearing surface.
- Do not install the stove in bathrooms.

### **The pellets to be used are the following:**

- The pellet stoves operate exclusively with wood pellets complying with the standards DIN plus or EN plus 14961-2 A1 or PEFC/04-31-0220 or ONORM M7135 or having the following characteristics:
- Min calorific value 4.8 kWh/kg (4180 kcal/kg)
- Density 630-700 kg/m<sup>3</sup>
- Maximum humidity: 10% of the weight
- Diameter: 6 ±0.5 mm
- Percentage ash: max 1% of the weight
- Length: min 6 mm - max 30 mm
- Composition: 100% untreated wood from the industry of wood or post-consumption without the addition of binders, bark-free and compliant with current regulations.

## 1.3 General safety precautions

---

- Use the stove only as described in this manual. Any other use not recommended by the manufacturer may cause fires or accidents to people.

- Make sure that the electrical power available corresponds to the value indicated on the data plate (230V~/50Hz).
- This stove can be used by children from age 15 years and older. Children must not play with the stove. Children should not carry out cleaning and maintenance without supervision.
- People with reduced physical, sensory or mental capabilities or lack of experience and knowledge can use the stove if they have been given supervision or instruction concerning use of the stove in a safe way and understand the hazards involved.
- Make sure children are not left unattended and do not use the stove as a toy.
- Persons with reduced physical, sensory or mental capabilities or lack of experience and knowledge can use the stove if they have been given supervision or instruction concerning use of the stove in a safe way and understand the hazards involved.
- **Turn off the stove, disconnect it from the power supply and wait until it has cooled down completely before performing any maintenance operations. Pull the plug, not the cable.**
- Never block the combustion air inlets and flue outlets.
- Since the stove is fitted with electrical components, do not touch it with wet hands.
- **Do not use the stove in case of damaged cables or plugs. Should the power supply cable be damaged, it can be replaced only by the manufacturer or by an authorised service partner.**
- Do not place any object on the cable and do not bend it.
- **ATTENTION! DO NOT TOUCH the FIRE DOOR, the GLASS, the HANDLE or the FLUE OUTLET DURING FUNCTIONING if not wearing adequate protective devices since they become extremely hot.**
- Keep inflammable materials, such as furniture, cushions, pillows, blankets, paper, clothing, curtains, etc., at least 100 cm away from the stove front and 20 cm from the stove sides and back.
- Do not immerse the cable, plug or any other stove component in water or other liquids.
- Do not use the stove in dusty environments or wherever inflammable vapours are generated (e.g. in a workshop or garage).
- The stove is fitted with components that generate arcs and sparks. Do not install the stove in areas posing a significant fire or explosion hazard due to a high chemical substance concentration or to a high humidity level.
- Do not use the stove close to bathtubs, showers, basins, sinks or swimming pools.
- Do not install the stove underneath an air vent.
- Do not install the stove outdoors.
- Do not repair, disassemble or modify the stove. The stove is not fitted with components that can be repaired by users.
- **ATTENTION! This stove operates exclusively on pellets; DO NOT USE OTHER FUELS: any other material that may be burnt will result in failure and malfunction of the stove.**
- **Keep the pellets in a fresh, dry place: storing pellets in a place that is damp or excessively cold may reduce the stove's potential heat output. Be careful when storing and handling pellet bags to prevent pellet crushing and consequent sawdust production.**
- The use of different types of pellets may result in a slight, sometimes even undetectable, change in the stove efficiency. This change can be counterbalanced by increasing or decreasing the stove's heat output by only one step.
- **Clean the brazier on a regular basis upon every ignition or pellet refuelling.**
- Do not switch the stove on and off intermittently to avoid damaging its electrical and electronic components.
- Do not use liquid fuels.
- Use only original spare parts provided by Aduro A/S.
- Avoid any improper transfers or knocks that may damage the structure or the components.

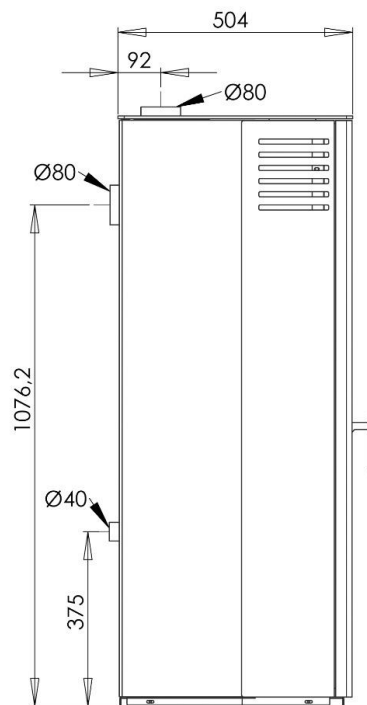
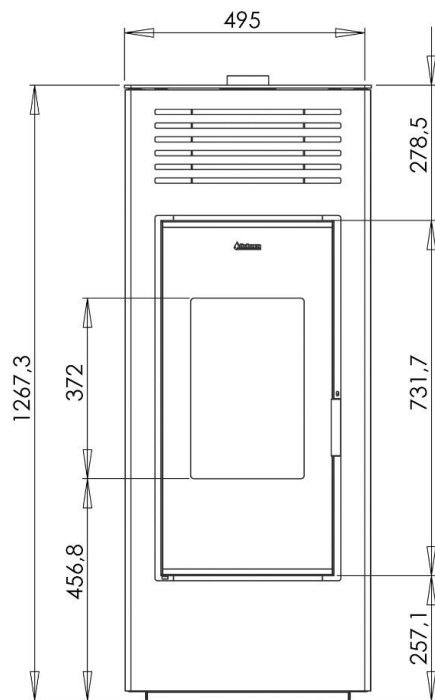
- The metal structure is coated using high temperature paints. When using the stove for the first few times, unpleasant odours may be given off due to the paint of the metal parts that is drying: this is in no way dangerous and if it happens, simply ventilate the premises. After the first heating cycles, the paint will reach its maximum adhesion and all its chemical and physical features.
- To reload the pellet container, simply open the access lid and pour in the pellets. This can also be done during normal operation. Make sure not to come into contact with hot parts.
- Whenever the pellet container and the auger become completely empty, the stove will be automatically switched off. Upon the next ignition, you must load pellets onto the auger (see 7.6).
- **ATTENTION! If the stove is not installed properly, power outages may result in fume spillages. Under specific circumstances, an uninterrupted power supply unit must be installed.**

Aduro A/S declines all responsibility for any damage which may be caused, directly or indirectly, to persons, animals, or objects as due to non-compliance with any provision specified in the manual, especially warnings regarding installation, use, and maintenance of the stove.

The responsibility for improper use of the product is entirely borne by the user and relieves the manufacturer from any civil and criminal liability. Tampering or unauthorized replacement with non-original spare parts could be hazardous for the operator's safety and relieves the company from any civil and criminal liability.

## 2. Technical specifications

Power	7,5 kW	3,13 kW
Dimensions (HxWxD)	127 x 52 x 58 cm	
Weight	100 kg	
Fuel (dimension)	Wood pellets (Ø6 mm L□30 mm)	
Exhaust / Inlet	Ø80 / Ø40 mm	
Draft	10 PA	
Pellet container capacity	15 kg	
Voltage / Frequency	230V / 50 Hz	
Electrical power during operation	25W	
Electrical power during initialization	312W	
Maximal efficiency	87%	90%
Nominal use of pellet	1,77 kg/H	
Minimal use of pellet	0,7 kg/H	
CO emission reduced on 13%	0,005%	0,016%
Maximal exhaust gas temperature	193 °C	104 °C
Dust content	18,3 mg/m <sup>3</sup>	19,7 mg/m <sup>3</sup>
Mass flow	5,6 g/s	3,1 g/s
Operating temperature	7 – 40 °C	
Storage temperature	Max 80°C	
Max. relative humidity (with no condensation)	-	
Flamme verte class	★★★★★★	
Energy Efficiency Index (EEI) / Class	122,2 / A+	

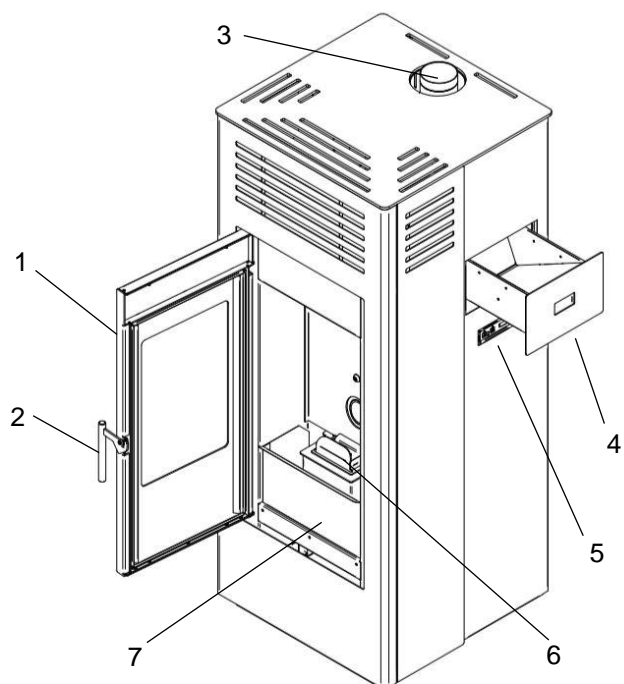


## 2.1 Transportation

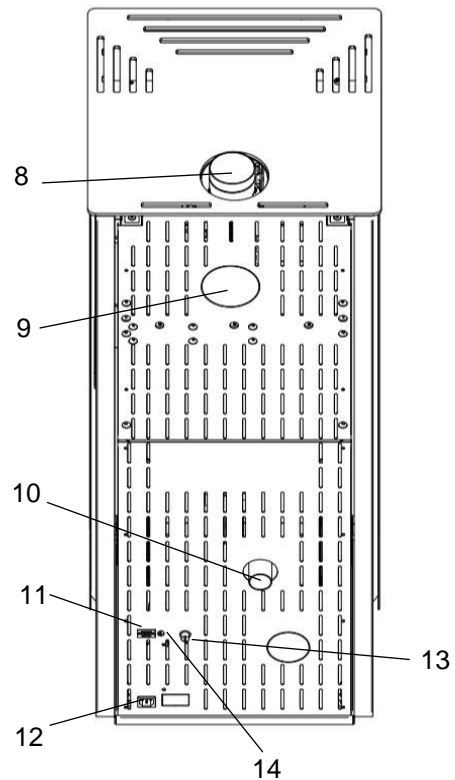
When taking your stove home, please ensure that it travels in an upright position. The packaging must be disposed according to national rules regarding disposal of waste.

## 3. Basic features of the stove

1. Door
2. Door handle
3. Exhaust outlet
4. Refill drawer
5. Display
6. Brazier
7. Ashpan



- 8. Top outlet
- 9. Back outlet
- 10. Air intake
- 11. Communication port (RS232)
- 12. Socket 230V
- 13. Safety thermostat
- 14. Room temperature senso



## 4. Installation of the stove

### 4.1 Installation

We recommend that the installation and connection is carried out by an authorized service partner in compliance with local regulation, national and European standards and with the annexed installation instructions. Your dealer can also provide you with installation advice. Remember, it is your responsibility that rules in force are complied with.

To ensure a clean and efficient combustion, the stove needs a constant uninterrupted air supply. This is often a problem in modern energy-efficient houses that are very airtight. The amount of air needed for combustion is 25 m<sup>3</sup>/h. This stove can be provided with combustion air through a channel from the outside which is connected to the connecting pipe behind the stove.

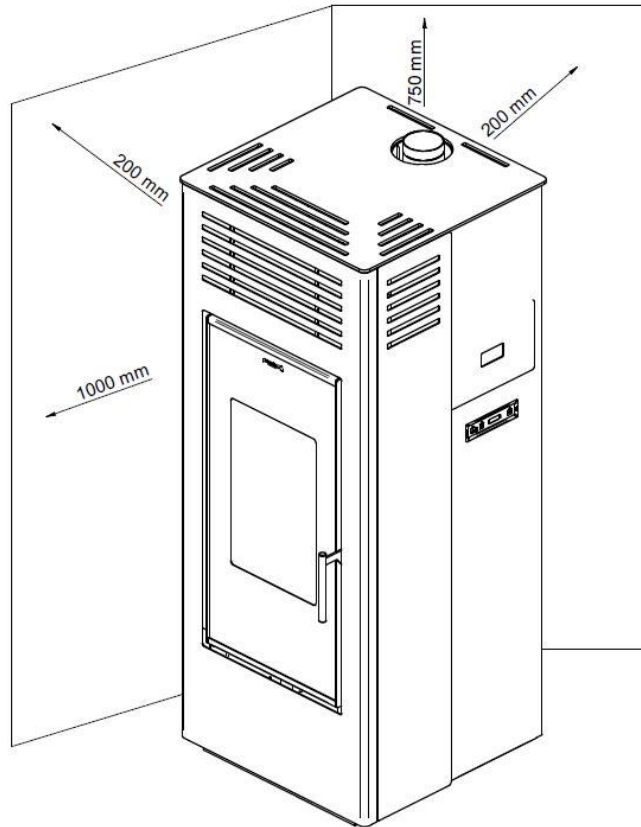
If there are any problems with the functioning of the chimney, these must be solved before installing the stove.

When connecting the stove to the smoke drain and flue tubes, carefully check if all connections are sealed to make sure that no gasses escape to the room.

### 4.2 Position of the stove/distance requirements

Distance requirements will only apply if the stove is to be placed close to flammable materials. See the table and illustration below:

Distance to flammable material (see also illustration below)			
Behind the stove	To the sides	To furniture	To the top
200 mm	200 mm	1000 mm	750 mm



Make sure the stove stands stable, using the four adjustable feet.

If stove is to be placed close to flammable material such as a wooden floor or carpet it must be placed on a non-flammable base. The floor plate should extend for at least 30 cm in front of the stove and 15 cm on each side – measured from the combustion chamber opening.



**The stove must be installed on a floor with the adequate load-bearing capacity. If the existing construction does not meet this requirement, appropriate adaptation measures must be taken (e.g. a load-distributing plate).**

### 4.3 Flue pipe and chimney

The flue pipe is one of the key features for guaranteeing the proper functioning of the stove.

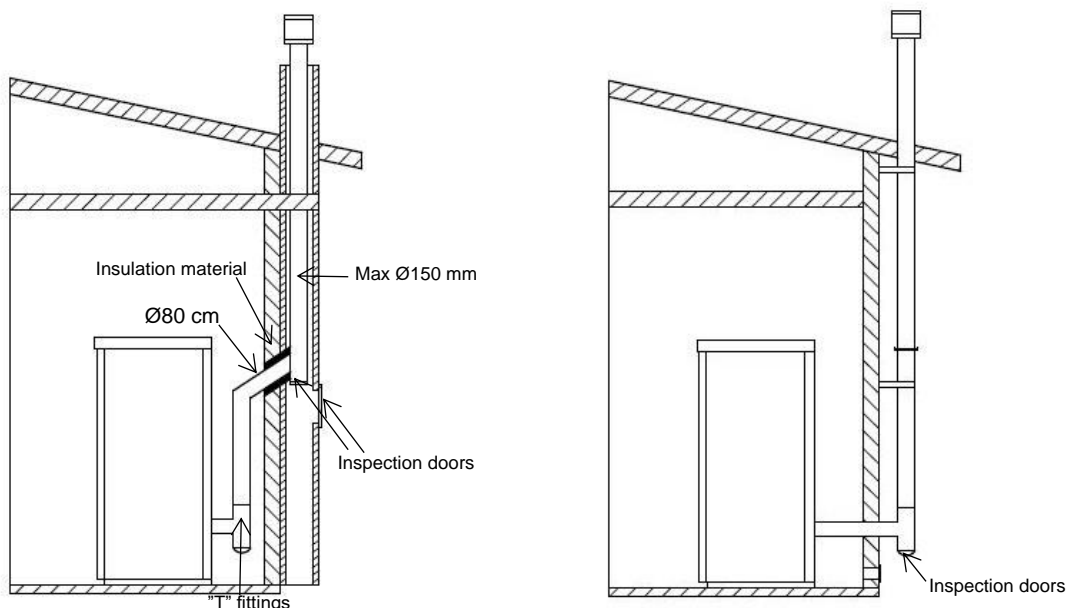
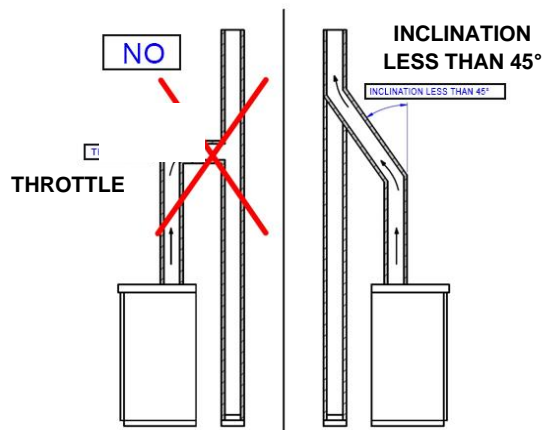
- The stove is fitted with a Ø80mm round flue outlet and a joint connection to be connected to the flue pipe.



- You must be able to clean all the pipes and corners. T-fittings and inspection doors should be used to make sure all parts of the flue pipe can be reached for cleaning purposes.
- Use telescopic joint connections to connect the steel rigid flue pipe. It is important to ensure that no dust or soot from the chimney ends up in the exhaust pipe/fan on the stove when the chimney is cleaned.
- Seal the flue pipe joint connection with high temperature silicone sealant (1,000°C). Should the existing flue opening not be perfectly perpendicular to the firebox flue outlet, use an elbow to connect them. Inclination must never exceed 45°, with respect to the vertical axis. No constrictions.
- The chimney must be insulated along its entire length. Thanks to the chimney insulation fume temperature will remain high optimizing draft, preventing condensation and reducing build-up of barely ignited particles along the flue pipe walls.
- The flue pipe in the room can be uninsulated for maximum 200 cm.
- The chimney must be weather-proof and as linear as possible.
- The chimney flue must be CE marked according to EN1443.

Flexible metal pipes may not be used.

Examples of flue pipes:



## 4.4 Draft

Fumes heat up during combustion, increasing their volume. Their density is therefore lower than the one of the surrounding colder air.

This difference between the inside and outside temperatures of the chimney results in the chimney draft.

The draft must be stronger than the fume circulation resistance so that all exhaust fumes generated during combustion inside the stove are drawn upwards through the outlet and the flue pipe. Many weather conditions affect the vent pipe functioning, such as rain, fog, snow, and wind being the most important as it can create negative pressure.

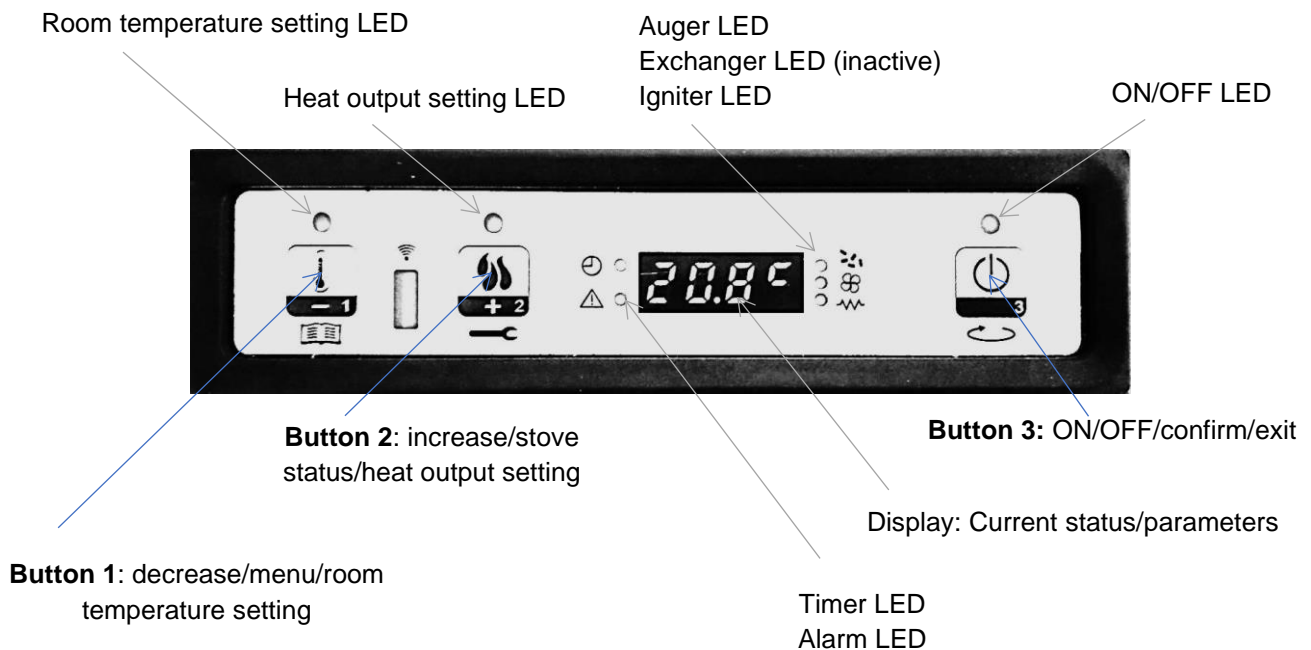
Read more at [adurofire.com](http://adurofire.com).

Excess draft causes an increase in the combustion temperature and consequently a loss in stove efficiency. At the same time the high fuel temperature, due to an excess amount of oxygen, wears down the combustion chamber sooner than expected. A high chimney draft may also result in vibrations from the exhaust fan.

On the other hand, poor draft slows down combustion resulting in a decrease in the stove temperature, fume spillage inside the room, a loss of stove efficiency and dangerous build-up of soot in the flue pipe.

## 5. Display

The display shows basic information about the operation of the stove and has 3 buttons for various settings (see the description below).



## 6. Using the stove

Make sure the stove is connected to the power source and the chimney.

### 6.1 Turning the stove on and off

---

To turn on the stove, press and hold button 3. The ON/OFF LED starts flashing.

During the pre-heating phase, the igniter and the exhaust fan start to work, indicated by the respective LED on the display. After approximately 1 minute, the auger starts to turn and transport pellets into the brazier.

Once the needed smoke temperature is reached, the stove enters the fire-on phase and the igniter turns off. When the smoke temperature remains above the minimum for a certain period, the stove will enter the normal operation phase. This is indicated by the ON/OFF LED shining permanently.

Now, the heat level and the room temperature can be changed according to the instructions under section 6.2.

From time to time, the stove will clean the brazier by reducing the auger speed and increasing the exhaust fan speed. The stove automatically returns to the normal operation phase.

To turn off the stove, press and hold button 3. The ON/OFF LED starts flashing. The stove starts the final cleaning phase, while the auger stops and the exhaust fan speed increases. After the final cleaning is completed, the stove is turned off.

### 6.2 Temperature and heat level settings

---

The wanted room temperature can be changed by pressing button 1 followed by button 2 to increase or button 1 to decrease the temperature. Press button 3 to exit or wait a few seconds for the set room temperature to disappear from the display.

Once the set room temperature has been reached, the stove will automatically reduce the heat level to the minimum (1). If the room temperature falls below the set value the stove will return to the previously set heat level.

The heat level can be changed by pressing button 2 followed by button 2 to increase or button 1 to decrease the level (1-5). Press button 3 to exit or wait a few seconds for the set heat level to disappear from the display.

## 7. Settings

In order to access the general programming menu, press and hold button 1. Press button 1 (down) or button 2 (up) to scroll through the menus 1-9. Use button 3 to confirm and enter the chosen menu.

### 7.1 Clock settings

---

Use this function to set the current time and date.

Enter menu 1, then use button 1 or 2 to switch between the weekdays Monday-Sunday. Press button 3 to confirm and continue to the hour settings.

Change the hour, minute, day, month, and year with the buttons 1 and/or 2. Confirm each value by pressing button 3.

## 7.2 Timer settings



**Make sure that the starting up and shutting down time does not overlap. Be aware that at least 30 minutes need to pass between the two time periods.**

There are three kinds of timer settings:

- Daily - allows you to define 2 time periods per day.
- Weekly - allows you to define 4 time periods which can be chosen for all 7 days of the week individually.
- Weekend - allows you to define 2 time periods, one that applies for Saturday and one that applies for Sunday.

### 7.2.1 How to turn the timer on and off

Enter menu 2, press button 3 to confirm and to enter menu 2-1 (n2-1), then switch between ON and OFF using button 1 or 2. Confirm your choice with button 3. The stove will only work according to the different timer settings if the timer is turned ON.

### 7.2.2 Daily programming

Enter menu 2, then press button 2 to continue to menu 2-2, the daily programming menu. Use button 3 to scroll through the different settings within this menu in the order shown in the table below (n2-2-01 to n2-2-09). Use the buttons 1 and 2 to change the respective values.

The daily programming mode must be enabled (n2-2-01  ON) in order for the stove to work according to the timer.

<b>DAILY PROGRAMMING</b>			
<b>menu level</b>	<b>setting</b>	<b>meaning</b>	<b>available values</b>
n2-2-01	DAYLY CHRONO	Enable daily chrono	ON/OFF
n2-2-02	START 1 Day	Start time	OFF-00:00-23:50
n2-2-03	STOP 1 Day	Stop time	OFF-00:00-23:50
n2-2-04	Set Pot 1	Heat level	01-05
n2-2-05	Set Temp. 1	Wanted room temperature	... <input type="checkbox"/> C
n2-2-06	START 2 Day	Start time	OFF-00:00-23:50
n2-2-07	STOP 2 Day	Stop time	OFF-00:00-23:50
n2-2-08	Set Pot 2	Heat level	01-05

n2-2-09	Set Temp. 2	Wanted room temperature	...□C
---------	-------------	-------------------------	-------

### 7.2.3 Weekly programming

The weekly programming allows you to create up to four time periods that can be activated or deactivated for every single weekday. If you activate more time periods for the same day, make sure that these periods do not overlap.

Enter menu 2, then press button 2 (two times) to continue to menu 2-3. Use button 3 to scroll through the different levels within this menu in the order shown in the table below (n2-3-01 to n2-3-45). Use the buttons 1 and 2 to change the respective values.

The weekly programming mode must be enabled (n2-3-01  ON) in order for the stove to work according to the timer.

<b>WEEKLY PROGRAMMING</b>			
<b>menu level</b>	<b>setting</b>	<b>meaning</b>	<b>available values</b>
n2-3-01	WEEKLY CHRONO	Enable weekly chrono	ON/OFF
n2-3-02	START PRG 1	Start time	OFF-00:00-23:50
n2-3-03	STOP PRG 1	Stop time	OFF-00:00-23:50
n2-3-04	Set Pot PRG 1	Heat Level	01-05
n2-3-05	Set Temp. PRG 1	Wanted room temperature	...□C
n2-3-06	MONDAY		ON/OFF
n2-3-07	TUESDAY		ON/OFF
n2-3-08	WEDNESDAY		ON/OFF
n2-3-09	THURSDAY		ON/OFF
n2-3-10	FRIDAY		ON/OFF
n2-3-11	SATURDAY		ON/OFF
n2-3-12	SUNDAY		ON/OFF
n2-3-13	START PRG 2	Start time	OFF-00:00-23:50
n2-3-14	STOP PRG 2	Stop time	OFF-00:00-23:50
n2-3-15	Set Pot PRG 2	Heat Level	01-05
n2-3-16	Set Temp. PRG 2	Wanted room temperature	...□C
n2-3-17	MONDAY		ON/OFF
n2-3-18	TUESDAY		ON/OFF
n2-3-19	WEDNESDAY		ON/OFF
n2-3-20	THURSDAY		ON/OFF
n2-3-21	FRIDAY		ON/OFF
n2-3-22	SATURDAY		ON/OFF
n2-3-23	SUNDAY		ON/OFF
n2-3-24	START PRG 3	Start time	OFF-00:00-23:50
n2-3-25	STOP PRG 3	Stop time	OFF-00:00-23:50

n2-3-26	Set Pot PRG 3	Heat Level	01-05
n2-3-27	Set Temp. PRG 3	Wanted room temperature	...□C
n2-3-28	MONDAY		ON/OFF
n2-3-29	TUESDAY		ON/OFF
n2-3-30	WEDNESDAY		ON/OFF
n2-3-31	THURSDAY		ON/OFF
n2-3-32	FRIDAY		ON/OFF
n2-3-33	SATURDAY		ON/OFF
n2-3-34	SUNDAY		ON/OFF
n2-3-35	START PRG 4	Start time	OFF-00:00-23:50
n2-3-36	STOP PRG 4	Stop time	OFF-00:00-23:50
n2-3-37	Set Pot PRG 4	Heat Level	01-05
n2-3-38	Set Temp. PRG 4	Wanted room temperature	...□C
n2-3-39	MONDAY		ON/OFF
n2-3-40	TUESDAY		ON/OFF
n2-3-41	WEDNESDAY		ON/OFF
n2-3-42	THURSDAY		ON/OFF
n2-3-43	FRIDAY		ON/OFF
n2-3-44	SATURDAY		ON/OFF
n2-3-45	SUNDAY		ON/OFF

### 7.2.4 Weekend programming

This program allows you to set one time period for Saturday and one for Sunday.

Enter menu 2, press button 2 (three times) to continue to menu 2-4. Then use button 3 to scroll through the different levels within this menu in the order shown in the table below (n2-4-01 to n2-4-09). Use the buttons 1 and 2 to change the respective values.

The weekend programming mode must be enabled (n2-4-01 □ ON) in order for the stove to work according to the timer.

<b>WEEKEND PROGRAMMING</b>			
<i>menu level</i>	<i>setting</i>	<i>meaning</i>	<i>available values</i>
n2-4-01	WEEKEND CHRONO	Enable weekend chrono	ON/OFF
n2-4-02	START 1 WEEKEND (SAT)	Start time	OFF-00:00-23:50
n2-4-03	STOP 1 WEEKEND (SAT)	Stop time	OFF-00:00-23:50
n2-4-04	Set Pot 1	Heat Level	01-05
n2-4-05	Set Temp. 1	Wanted room temperature	...□C
n2-4-06	START 2 WEEKEND (SUN)	Start time	OFF-00:00-23:50
n2-4-07	STOP 2 WEEKEND (SUN)	Stop time	OFF-00:00-23:50
n2-4-08	Set Por 2	Heat Level	01-05

n2-4-09	Set Temp. 2	Wanted room temperature	...□C
---------	-------------	-------------------------	-------

### 7.3 Language settings

---

Enter the language setting menu by pressing and holding button 1. Press button 2 until you reach menu 3 and confirm with button 3. Scroll through the languages with button 2 and confirm the chosen language with button 3.

The available languages are listed in the following order: ITA, ENG, FRE, DEU, SPA, POR.

### 7.4 Stand-by mode

---

The STAND-BY mode allows the stove to automatically turn off when the measured temperature exceeds the set room temperature with 2 °C and will turn back on when the measured room temperature is 2 °C below the set room temperature.

Enter menu 4, then choose ON or OFF by pressing button 1 or 2. Confirm your choice with button 3.

### 7.5 Sound alerts

---

The stove will make you aware of any potential alerts with a beep sound.

Enter menu 5, then choose ON or OFF by pressing button 1 or 2. Confirm your choice with button 3.

### 7.6 Initial pellet loading

---

Enter menu 6, then press button 2. The exhaust fan will turn on and the auger starts to turn. A 90 seconds count-down will appear on the display. The initial pellet loading stops automatically after the 90 seconds. If necessary, it can be stopped before by pressing button 3. This function is available only when the stove is switched OFF. Upon the first stove start-up the auger tube must be loaded with pellets.

If the pellet container runs completely empty during use, it is necessary to load the auger as described above. Stop the initial pellet loading as soon as you can hear/see pellets falling into the brazier.

### 7.7 Information on the operation of the stove

---

When entering menu 7, you can scroll through a few parameters on the display. The table below contains an example of the values shown on the display together with their meaning.

<i>Displayed status (example)</i>	<i>meaning</i>
3.1"	Auger/Pellet loading status
52'	Max. time for ignition phase
Toff	Thermostat status
106°	Smoke temperature
1490	Exhaust fan speed

## 7.8 Technical settings

---

### IMPORTANT!

Menu 08 is reserved only for authorised service partners. Any change in the parameters that was made by unauthorized persons will result in the loss of warranty!

## 8. Potential errors

When an error occurs, the Alarm LED turns on and the stove automatically stops working.

The respective alarm will show on the display for a certain time followed by the buzzer (if activated). The alarm can be cleared by pressing and holding button 3. Whenever an alarm is cleared, the stove automatically enters the final cleaning phase and shuts down completely for safety reasons. The Alarm LED will remain on and the buzzer (if activated) will sound intermittently during the entire alarm phase. If the alarm is not cleared by pressing button 3, the stove will initiate the final cleaning phase and the alarm message will remain on the display.

The table below shows all 8 potential errors. Every error is explained in detail below.

Cause	Display shows
Power outage	AL 1 BLAC-OUT
Smoke temperature sensor failure	AL 2 PROBE EXHAUST
Overheating	AL 3 HOT EXHAUST
Exhaust fan failure	AL 4 FAN FAILURE
Ignition failure	AL 5 NO LIGHTIN-
No pellets	AL 6 NO PELLET
Thermal safety overheating	AL 7 SAFETY THERMAL
No negative pressure	AL 8 FAILURE DEPRESS

### 8.1 Alarm 1: Power outage

---

When a power outage occurs during operation, there are two ways the stove may react.

If the period without power is shorter than the one set in the technician settings, the stove will continue its operation once the power is on again.

If the period without power exceeds the pre-set limit, the stove will trigger alarm 1.

### 8.2 Alarm 2: Smoke temperature sensor failure

---

This alarm is triggered in case of a faulty smoke temperature sensor.

### 8.3 Alarm 3: Overheating

---

This alarm is triggered if the measured smoke temperature is beyond a certain value.



## 8.4 Alarm 4: Exhaust fan failure

---

This alarm is triggered in case of a faulty exhaust fan.

## 8.5 Alarm 5: Ignition failure

---

This alarm is triggered if the ignition phase fails, meaning that the minimum smoke temperature has not been reached during the ignition phase.

## 8.6 Alarm 6: No pellets

---

This alarm is triggered if the smoke temperature falls below the minimum smoke temperature needed during operation.



**This alarm can also happen due to jamming of pellets of inadequate dimensions.**

## 8.7 Alarm 7: Thermal safety overheating

---

This alarm is triggered if the safety thermostat detects a temperature beyond 100°C.

## 8.8 Alarm 8: No negative pressure

---

This alarm is triggered if the external pressure sensor detects a pressure value below the pre-set limit.

# 9. Cleaning and maintenance



**All maintenance and cleaning of the stove should be carried out when the stove is cold, and the power is disconnected.**

Before using an ash vacuum cleaner make sure there are no embers left.

## 9.1 General maintenance

---

### Glass

Soot and dust can easily be removed using a damp cloth that you dip in cold ash and rub on the sooty glass. Special cleaning agents are also available to remove soot from the glass, e.g. the Aduro Easy Clean pad.

The pad neither scratches nor damages the glass, and it can be used multiple times. Water or other cleaning agents are not necessary.

It is common maintenance to tighten the glass fittings shortly after the stove has been installed as well as to check if the gaskets are properly placed.

### **Gaskets**

With time, gaskets around glass and door will wear. We recommend that you inspect them regularly. If leakages appear, they must be replaced.

### **Flue pipe**

Annual cleaning of the flue pipe is essential as dust may cover the pipes – especially the horizontal ones. Use the inspection doors and T-fittings to reach all parts of the flue pipe.

Make sure that the dust released from the pipe during chimney sweeping does not reach and contaminate the exhaust fan.

After the last use before a longer period of inactivity, make sure to:

- Clean the stove properly
- Remove any remaining pellets from the pellet container
- Completely empty the auger for pellets
- Unplug the power cable

## **9.2 Daily cleaning/maintenance**

---

Clean the brazier thoroughly to avoid residues of ashes and partly burnt pellets.

We recommend emptying the ash tray and to vacuum clean the combustion chamber and the door (around the gaskets) on a daily basis.

Upon every ignition, the brazier must be checked for ashes and unburnt/partly burnt pellets, as residues may affect the ignition negatively.

The frequency of cleaning periods depends on the quality of the pellets and the combustion thereof. The better the combustion, the less residues will settle in the combustion chamber, the air channels and flue pipes.

## **9.3 Surface maintenance**

---

The stove's surface is treated with a powder coat paint. When cleaning the stove, avoid strong detergents and abrasives, and all products containing solvents, alcohols, acids, or any solvent.

Painted and plastic parts can be cleaned with a slightly damp cloth and use only a mild detergent diluted with water.

## 9.4 Annual service visit

---

The annual service visit must be conducted by an authorised service partner. Contact your retailer for further information.

## 9.5 Spare parts and unauthorized alterations

---

You may only use original spare parts for your stove. All forms of unauthorized alterations to the stove are strictly forbidden, as the stove will no longer comply with the approved specifications. At [www.aduroshop.com](http://www.aduroshop.com) you can buy original spare parts for your stove.

# 10. Accessories

For Aduro stoves we offer a wide product range of accessories to fulfil the experience: Companion sets, fireplace grid, briquette buckets, floor hearths in glass and steel, flue pipes, Aduro Easy Firelighter, and Aduro Easy Clean pads. For further information, go to [www.adurofire.com/accessories](http://www.adurofire.com/accessories).

# 11. Right of complaint

In accordance with the Danish Sale of Goods Act, the right to claim is valid for two years from the date of purchase of the stove. Receipt with date is valid as proof.

All pellet stoves may require adjustment of combustion air and auger speed in order to optimize function and in order to reach effective and clean combustion. Aduro and our service partners can monitor and adjust stoves in the Aduro Cloud. However, it is only possible if the stove is connected to the cloud via Wi-Fi. Aduro can therefore not treat complaints regarding function and combustion if the stove is not online.

If you have difficulties getting the stove online, it might be because of your local Wi-Fi network, router or phone setup. You find guidance about Wi-Fi on [adurofire.com](http://adurofire.com) – but it is not the responsibility of Aduro AS to secure a connection. You can purchase a service visit in order to get the stove online. It is a requirement that the stove is online, if you want to file a complaint regarding the combustion and functioning of the stove. Alternatively, some Aduro resellers offer this assistance.

The right of complaint does not cover:

- Damages resulting from incorrect installation and use of the stove, overheating and wrong or missing maintenance of the stove etc. (including the annual service visit).
- Consumable service parts (glass, gaskets, firebricks, handles, painted surfaces, electrical igniter, sensors/switches, cast iron grate), which are subject to normal wear and tear. You can buy these parts in our online shop [www.aduroshop.com](http://www.aduroshop.com).
- Damages caused by electrical surcharge, (condensation) water in and around the chimney, too much or too little draught in the chimney and missing maintenance/cleaning.
- Mounting or demounting in connection with warranty repairs.

- Problems due to exposure to rain, snow etc.
- Transportation costs in connection with repairs within the warranty period.
- Damages to the stove caused by external influences or damages caused by the stove on other objects.

## **12. Disposal of your Aduro stove**

When disposing your stove, metal, vermiculite, ceramic glass, and electronics must be sorted separately. Dispose hereafter the materials according to the regulations at your nearest recycling depot.

## Félicitations pour l'achat de votre poêle Aduro !

Pour pouvoir profiter au mieux de votre nouveau poêle à granulés Aduro, il est important que vous lisiez minutieusement le manuel d'utilisation avant d'installer le poêle et de le mettre en service. Les erreurs et les mauvais réglages peuvent générer des situations dangereuses et/ou un mauvais fonctionnement.

Pour plus d'informations, rendez-vous sur [www.aduro.fr](http://www.aduro.fr).

Vous pourrez trouver à l'arrière du poêle le numéro de production ainsi que le numéro de série. Nous vous recommandons de noter ces numéros dans les encadrés ci-dessous, avant d'installer le poêle. Pour toute demande de garantie ou autre, il est nécessaire que vous puissiez fournir le numéro de production et le numéro de série.

<b>Numéro de production:</b>
<b>Numéro de série:</b>

### COMMENT BIEN FAIRE FONCTIONNER VOTRE NOUVEAU POÊLE ADURO ?

Dans l'[Espace Client Aduro](#), vous trouverez des conseils et des astuces pour faire fonctionner votre poêle Aduro de façon optimale. Vous aurez accès à un contenu intéressant notamment concernant l'installation et l'entretien de votre poêle, mais aussi à des informations techniques. Rendez-vous [ici](#) pour profiter au mieux de votre poêle.



# 1. Sécurité du produit

## 1.1 Conformité

Le poêle est conforme aux normes européennes EN14785, et fabriqué avec des matériaux de qualité et non-polluants.

Le poêle est conforme aux normes européennes EN14785, CE et Ecodesign 2022. Il est donc approuvé pour une installation et une utilisation en Europe. Le processus de fabrication est soumis à un contrôle qualité externe. La déclaration de performances (DoP) peut être téléchargée grâce au lien suivant : [www.adura.fr/telecharger](http://www.adura.fr/telecharger).



**Conservez ce manuel pour toute référence future. Pour toute demande ou clarification, veuillez contacter un revendeur autorisé.**

## 1.2 Avertissement de sécurité

- Nous recommandons que l'installation et le raccordement du poêle soient effectués par un installateur agréé conformément à la réglementation locale, aux normes nationales et européennes et aux instructions d'installation en annexe.
- Il peut arriver que le déflecteur en acier bouge pendant le transport. Avant d'utiliser votre poêle à granulés, il faut donc s'assurer que le déflecteur soit bien placé sur les crochets, afin d'obtenir une combustion optimale et d'éviter les dépôts de suie sur la vitre. Le déflecteur en acier est situé en bas à l'avant du poêle, derrière la plaque de recouvrement qui est maintenue en place par quatre vis. Dévissez les quatre vis et vérifiez que le déflecteur est correctement installé sur ses deux vis à l'intérieur.
- La combustion de déchets, notamment matériaux plastiques, abîme le poêle et le conduit d'évacuation. De plus, cela est interdit par la loi régulant les émissions de substances dangereuses.
- N'utiliser que les combustibles recommandés par Aduro A/S. Il est interdit d'utiliser tout combustible liquide ou fluide de type bioéthanol pour allumer ou raviver le feu les granulés.
- Ne pas dépasser la quantité de granulés maximale recommandée dans ce manuel (voir ci-dessous).
- Il est interdit d'utiliser le poêle lorsque la porte est ouverte ou la vitre brisée.
- Ne pas utiliser le poêle pour d'autres utilisations, comme par exemple pour faire sécher des vêtements, ou comme étagère, support, etc.
- Ne pas installer le poêle dans une salle de bain.

### Les granulés à utiliser sont les suivants :

- Le poêle à granulés fonctionne exclusivement avec des granulés conformes aux standards DIN plus ou EN plus 14961-2 A1 ou PEFC/04-31-0220 ou ONORM M7135 ou bien possédant les caractéristiques suivantes :
- Valeur calorifique minimum : 4.8 kWh/kg (4180 kcal/kg)
- Densité 630-700 kg/m<sup>3</sup>
- Humidité maximum : 10% du poids
- Diamètre : 6 ±0.5 mm
- Pourcentage de cendres : max 1% du poids
- Longueur : min 6 mm - max 30 mm

**Composition : Bois 100% non traité de l'industrie du bois ou post-consommation sans agrafe, sans écorce et conforme aux réglementations actuelles.**

### **1.3 Précautions générales de sécurité**

---

- N'utiliser le poêle que dans les conditions décrites dans ce manuel. Toute autre utilisation non recommandée par le fabricant peut entraîner des incendies ou accidents de personnes.
- Veuillez-vous assurer que le courant électrique utilisé correspond à la valeur indiquée dans les informations du poêle (230V~/50Hz).
  - Cet appareil peut être utilisé par des mineurs âgés de 15 ans et plus. Les enfants ne doivent pas jouer avec l'appareil. Les enfants sans supervision ne doivent pas réaliser le nettoyage ni l'entretien.
- Les personnes à capacités physique, sensorielle ou mentale réduites peuvent utiliser l'appareil en étant supervisées ou en ayant reçu des instructions quant à l'utilisation sans risques de l'appareil et en étant conscientes des dangers possibles.
- Veuillez ne pas laisser des enfants sans surveillance près du poêle, et ne pas les laisser jouer avec.
- **Avant de réaliser toute opération de maintenance, veuillez éteindre le poêle, le débrancher de la prise de courant et attendre qu'il ait complètement refroidi. Débranchez la prise du mur, et non le câble du poêle.**
- Ne jamais bloquer les arrivées d'air combustible ni le conduit d'évacuation des fumées.
- Le poêle contenant des composants électriques, ne jamais le manipuler avec les mains humides.
- **Ne pas utiliser le poêle en cas de câble ou prise endommagés. Si la prise d'alimentation électrique est endommagée, celle-ci doit être remplacée uniquement par le fabricant, ou un partenaire autorisé.**
- Ne pas placer d'objet sur le câble et ne pas le plier.
- **ATTENTION ! NE PAS TOUCHER la PORTE FOYER, la VITRE, la POIGNÉE ou le CONDUIT D'ÉVACUATION DURANT LE FONCTIONNEMENT DU POÊLE, sans équipement de protection adéquat, car ils deviennent extrêmement chauds.**
- Placer les matériaux inflammables tels que les meubles, coussins, oreillers, couvertures, papier, vêtements, rideaux etc., à au moins 100 cm de distance du devant du poêle et 20 cm des côtés et arrière du poêle.
- Ne pas plonger le câble d'alimentation électrique, la prise ou tout autre composant du produit dans l'eau ou autre liquide.
- Ne pas utiliser le poêle dans des environnements poussiéreux ou dans tout endroit pouvant générer des vapeurs inflammables (ex : un atelier ou garage).
- Le poêle contient des composants qui génèrent des étincelles. Ne pas installer le poêle dans des zones posant un risque significatif d'incendie ou d'explosion lié à une forte concentration en substances chimiques ou un fort taux d'humidité.
- Ne pas utiliser le produit à proximité d'une baignoire, douche, lavabo, évier ou piscine.
- Ne pas installer le produit sous une bouche d'aération.
- Ne pas installer le poêle en extérieur.
- Ne pas réparer, désassembler ou modifier le produit. Ce produit n'est pas équipé de composants pouvant être réparés par les utilisateurs.
- **ATTENTION ! Ce poêle ne doit fonctionner exclusivement qu'avec des granulés ; NE PAS UTILISER D'AUTRE COMBUSTIBLE : tout autre matériau combustible entraînera la défaillance et le mauvais fonctionnement du produit.**
- **Stockez les granulés dans un endroit frais et sec. Stocker les granulés dans un endroit humide ou excessivement froid peut réduire le potentiel de chauffe du poêle. Manipulez et**

**stockez les sacs de granulés avec précaution, afin d'empêcher l'écrasement des granulés et la production conséquente de sciure.**

- L'utilisation de différents types de granulés peut conduire à des légers changements notamment sur l'efficacité du poêle, pas toujours détectables ou sur la puissance du poêle.
- **Nettoyer le brasier de façon régulière à chaque allumage ou remplissage de granulés.**
- Ne pas allumer et éteindre le poêle de façon excessive et intermittente, afin d'éviter l'endommagement de ses composants électriques et électroniques.
- Ne pas utiliser de comburant liquide.
- Utiliser uniquement des pièces détachées d'origine fournies par Aduro A/S.
- Éviter tout transport inapproprié ou choc qui puisse endommager la structure ou les composants.
- La structure en métal est recouverte de peinture thermorésistante. Lors des premières utilisations du produit, des odeurs désagréables peuvent apparaître, dues au séchage de la peinture sur les parties métalliques : cela n'est en aucun cas dangereux et si cela se produit, il vous suffit simplement de ventiler la pièce. Après les premiers cycles de chauffe, la peinture va atteindre son adhésion maximum ainsi que ses caractéristiques chimiques et physiques.
- Pour recharger le réservoir à granulés, ouvrir simplement le couvercle et verser les granulés.
- Éviter toutefois de verser directement le sac et surtout les poussières du fond du sac dans le réservoir. Utiliser de référence un bac intermédiaire ou des pelles à granulés spécifiques.
- Cette opération de remplissage peut être réalisée durant le fonctionnement normal. Ne pas rentrer en contact avec les parties chaudes.
- Lorsque le réservoir à granulés et la vis sans fin sont complètement vides, le poêle s'éteindra automatiquement. Pour relancer un allumage, il vous faudra charger des granulés dans le réservoir et sur la vis sans fin (voir 7.6).
- **ATTENTION ! Si le poêle n'est pas installé correctement, des coupures de courant peuvent entraîner une dispersion de fumées. Dans certaines circonstances spécifiques, il peut être nécessaire d'installer une source de courant ininterrompue.**

Aduro A/S décline toute responsabilité pour tout dommage infligé directement ou indirectement aux personnes, animaux, ou objets, résultant d'un non-respect des instructions de ce manuel, particulièrement des mises en garde concernant l'installation, l'utilisation et la maintenance du poêle.

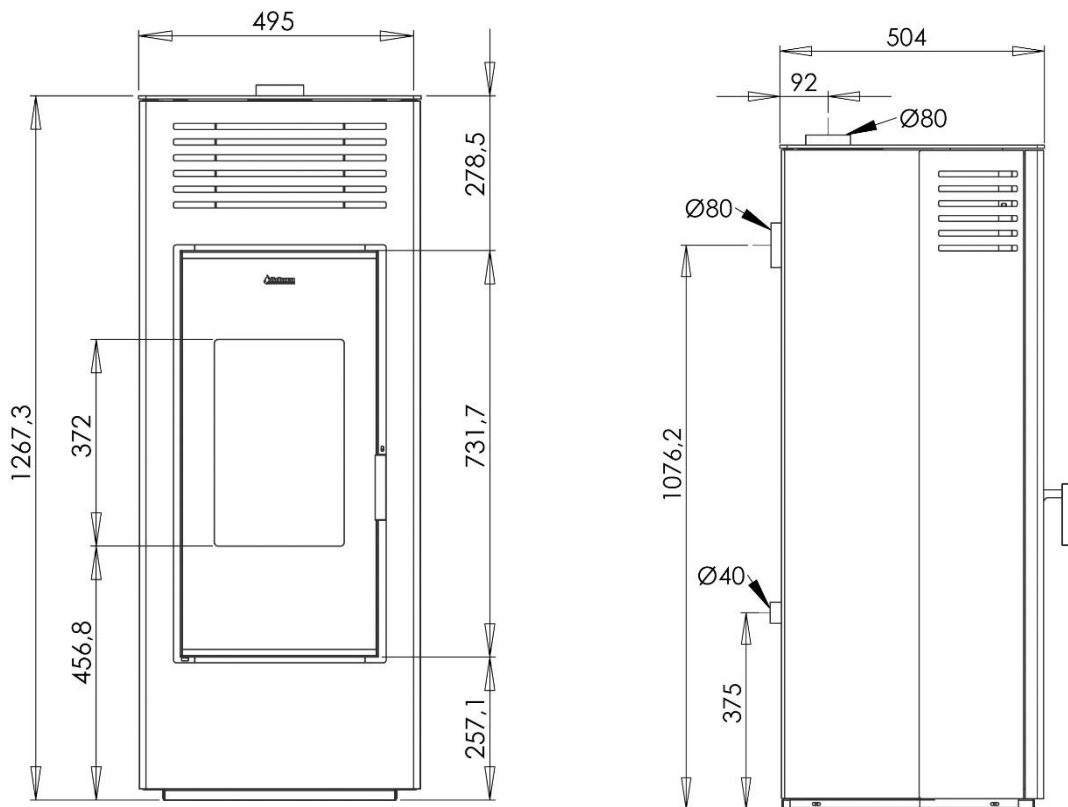
La responsabilité d'une mauvaise utilisation du produit est portée entièrement par l'utilisateur et libère le fabricant de toute responsabilité civile ou pénale. La modification ou le remplacement non autorisés de pièces-détachées qui ne sont pas d'origine peuvent présenter un danger pour la sécurité de l'utilisateur et libèrent l'entreprise de toute responsabilité civile ou pénale.

## 2. Données techniques

Puissance nominale	7,5 kW	3,13 kW
Dimensions (HxLxP)	127 x 52 x 58 cm	
Poids	100 kg	
Combustible (dimensions)	Granulés de bois (Ø6 mm L≈30 mm)	
Diamètre de buse / Arrivée d'air externe	Ø80 / Ø40 mm	
Tirage	12±2 Pa	
Capacité du réservoir à granulés	15 kg	
Voltage / Fréquence	230V / 50 Hz	



Puissance électrique durant le fonctionnement	25W	
Puissance électrique durant l'allumage	312W	
Rendement maximum	87%	90%
Utilisation nominale de granulés	1,77 kg/h	
Utilisation minimale de granulés	0,7 kg/h	
Réduction des émissions de CO à 13%	0,005%	0,016%
Température maximale du gaz émis	193 °C	104 °C
Quantité de poussière émise	18,3 mg/m <sup>3</sup>	19,7 mg/m <sup>3</sup>
Débit massique	5,6 g/s	3,1 g/s
Température de fonctionnement	7 - 40 °C	
Température de stockage	80 °C Max	
Humidité relative max (sans condensation)	-	
Flamme verte	★★★★★★	
Index d'Efficacité Énergétique (EEI) / Classe	122,2 / A+	

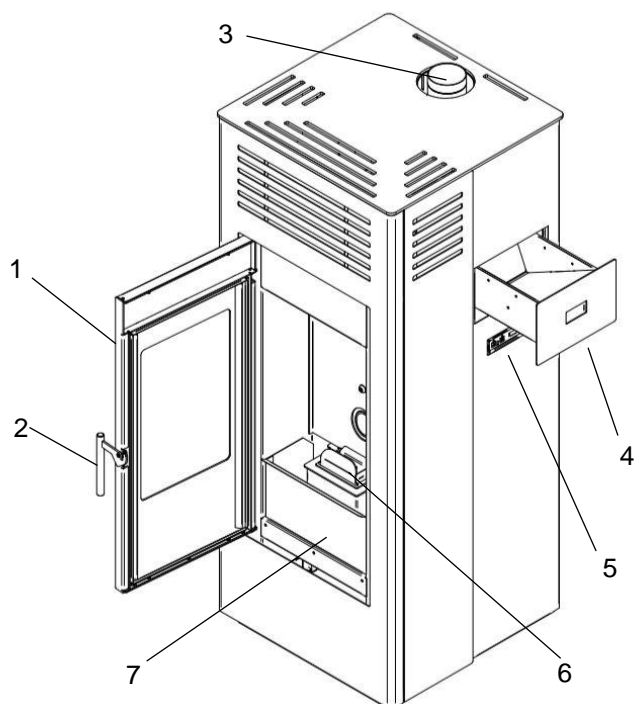


## 2.1 Transport

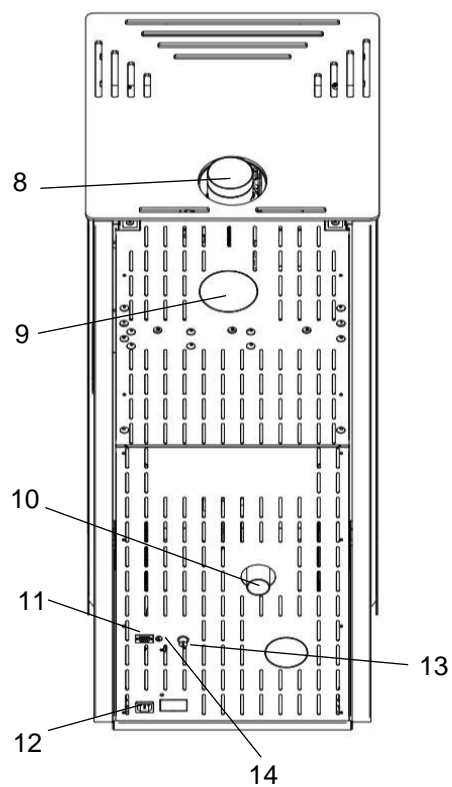
Lorsque vous transporter votre poêle jusqu'à votre domicile, veuillez-vous assurer qu'il est en position verticale. L'emballage doit être trié selon les règles nationales concernant le traitement des déchets.

### 3. Fonctions de base du poêle

- . Porte
- . Poignée de porte
- . Sortie d'évacuation des fumées
- . Tiroir de remplissage
- . Écran
- . Brasier
- . Cendrier



- . Évacuation supérieure
- . Évacuation arrière
- . Apport d'air externe
- . Port de communication pour réinitialisation (RS232)
- . Prise 230V
- . Thermostat de sécurité
- . Capteur de température ambiante



## 4. Installation du poêle

### 4.1 installation

Nous recommandons que l'installation et le raccordement du poêle soient effectués par un installateur agréé conformément à la réglementation locale, aux normes nationales et européennes et aux instructions d'installation en annexe. Votre revendeur peut également vous fournir des conseils d'installation. N'oubliez pas qu'il est de votre responsabilité de respecter les règles en vigueur.

Afin d'assurer une combustion propre et efficace, le poêle nécessite un apport d'air constant et ininterrompu.). La quantité d'air nécessaire minimum pour la combustion est de 25 m<sup>3</sup>/h.

Il est obligatoire d'assurer cet apport d'air dans la pièce où se situe l'appareil ou par un conduit raccordé à l'extérieur derrière le poêle. Cela est souvent le cas pour les habitations modernes étanches (maisons BBC ou RT 2012)

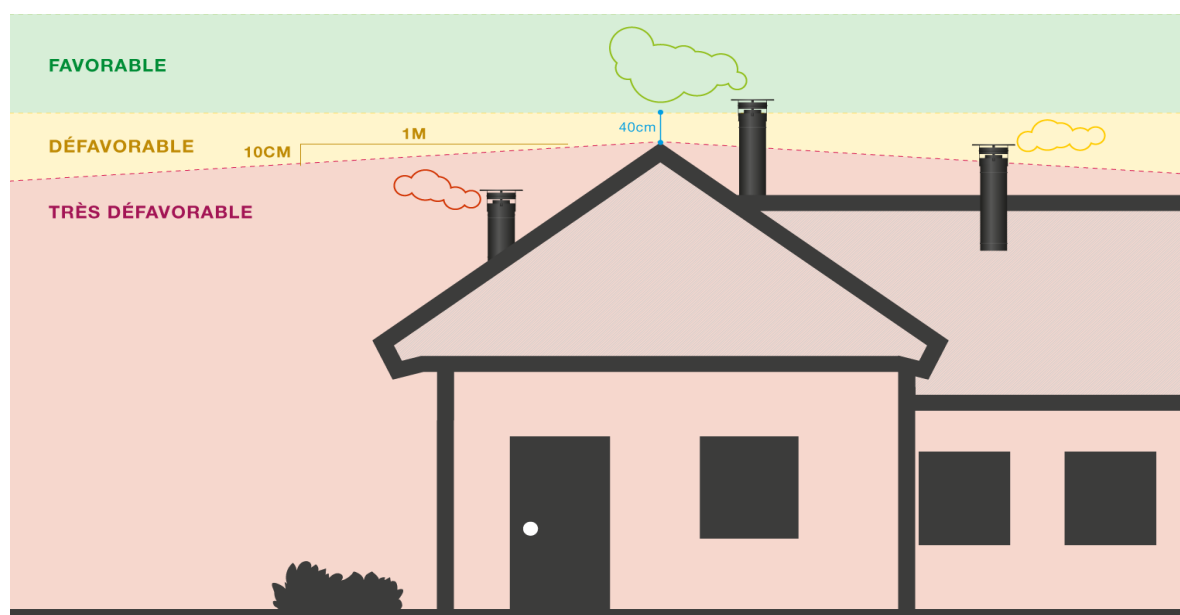
Si vous remarquez des soucis avec le fonctionnement ou l'état du conduit de fumée, il est impératif de les régler avant d'installer le poêle.

Lors du raccordement du poêle au conduit d'évacuation des fumées ainsi qu'au tuyau d'apport d'air externe, veuillez vérifier attentivement que les joints soient bien étanches, afin qu'aucune fumée ne s'échappe dans la pièce.

### 4.2 Les zones d'implantation du terminal d'évacuation des fumées

En France selon le **cahier des prescriptions techniques communes du CSTB** (3708\_V2 – Mai 2016), il existe 3 zones d'implantation de la sortie des fumées

Ce poêle peut être installé :



## Tirage du conduit

Le placement du conduit sur le toit est très important car il influera directement sur la qualité du tirage. Vous trouverez ci-dessous une illustration des 3 zones où le conduit peut être placé ainsi que les effets engendrés sur le tirage.

Pensez également à prendre en considération votre réglementation locale. En cas de doute, nous vous recommandons de vous référer à votre installateur.

### Zone favorable

Dans la zone favorable, vous pouvez être relativement sûr que le tirage sera bon. Cependant, il pourra être affecté par les arbres hauts et d'autres constructions proche du conduit.

### Zone défavorable

Dans la zone défavorable, vous pouvez faire l'expérience d'un mauvais tirage dans le conduit de temps à autres. Le tirage sera surtout affecté par les vents mais également les arbres hauts et les constructions aux alentours.

La recommandation d'Aduro : Si vous rencontrez des difficultés dans la zone défavorable, cela peut être remédié en allongeant le conduit afin qu'il soit placé comme en zone favorable. Vous pouvez également installer un Aduro DraftOptimizer.

### Zone très défavorable

Dans la zone très défavorable, le tirage sera souvent faible.

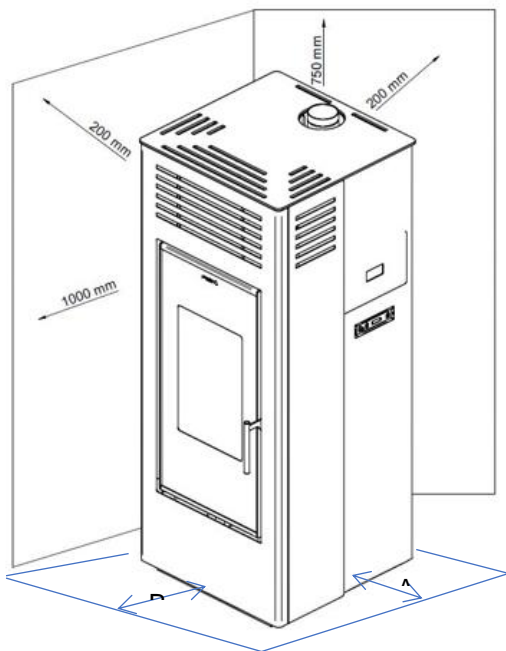
La recommandation d'Aduro : Afin d'éviter les difficultés créées par un conduit placé en zone très défavorable, vous pouvez installer un Aduro DraftOptimizer au sommet du conduit.

Attention : Ce poêle à granulés peut être installé seulement en ZONE 1

## 4.3 Position du poêle / distances de sécurité requises

Voir le tableau et l'illustration ci-dessous.

Distance aux matériaux inflammables (voir aussi illustration ci-dessous)			
Derrière le poêle	Sur les côtés	Jusqu'aux meubles	Au-dessus
200 mm	200 mm	1000 mm	750 mm
Si ininflammable =150 mm	Si ininflammable =150 mm		

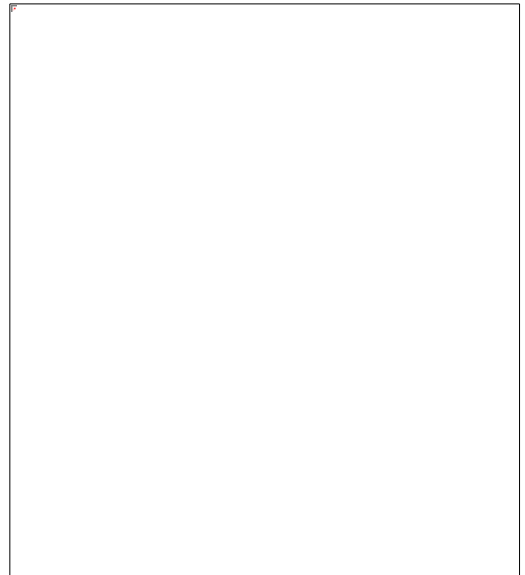


#### 4.3.2 Distances de sécurité des conduits de fumées ou de raccordement derrière le poêle

Selon la norme NF DTU 24.1 P1/A1, lorsque le conduit de raccordement sort derrière l'appareil, il est lui-même soumis au respect de distances minimales de sécurité si les matériaux sont inflammables.

Ces distances sont définies par le fabricant ou constructeur des conduits. Généralement, elles sont :

- 3 fois le diamètre du conduit de raccordement avec un minimum de 37.5 cm
- 1,5 fois le diamètre du conduit de raccordement avec un minimum de 20 cm si un panneau anti-rayonnement ou un habillage avec un espace ventilé de 2.5 cm a été mis en place derrière le poêle sur toute sa projection sur l'adossement.



#### 4.3.3 Protection au sol

Assurez-vous que le poêle soit posé de manière stable, à l'aide des quatre pieds ajustables.

Si le poêle est placé près de matériaux inflammables tels que plancher en bois, tapis ou moquette, il est impératif qu'il soit placé sur un socle non inflammable.

Ce socle doit couvrir au moins 30 cm devant le poêle et 15 cm de chaque côté – mesuré par rapport à l'ouverture de la porte du foyer.



**Le poêle doit être installé sur un sol pouvant supporter son poids. Si la construction existante ne remplit pas ces conditions, il est nécessaire d'adapter le socle (par exemple avec une plaque de répartition du poids).**

#### 4.3.4 Vérification avant montage

- L'emplacement d'installation du produit doit être choisi en fonction de la pièce, de l'évacuation et du conduit de fumées.
- Vérifier que le système d'évacuation des fumées ne soit pas utilisé par d'autres appareils (1 seul par conduit)
- Vérifier auprès des autorités locales l'existence de normes restrictives concernant la prise d'air comburant, la prise d'aération, le dispositif d'évacuation des fumées y compris le conduit de fumées et le terminal de cheminée.
- Vérifier l'existence de la prise d'air comburant (§ 5)
- Vérifier une éventuelle présence d'autres appareils qui mettent la pièce en dépression.
- Vérifier que la cheminée ait le tirage nécessaire.
- L'installation de l'appareil doit permettre un nettoyage facile de ce dernier, des tuyaux de raccord des fumées et du conduit de fumées.
- L'installation doit également permettre un accès facile à la prise d'alimentation électrique.

## 5. Amenée d'air carburant

Afin d'assurer une combustion propre et efficace, le poêle nécessite un apport d'air constant et ininterrompu. La quantité d'air nécessaire pour la combustion des granulés est de 25 m<sup>3</sup> / h minimum.

Cet apport d'air

- Est obligatoire
- Est spécifiquement affecté à l'appareil ; les autres ventilations ou entrées d'air pour d'autres applications ne peuvent suffire
- Et doit venir de l'extérieur.

Selon l'installation, cette amenée d'air peut se situer :

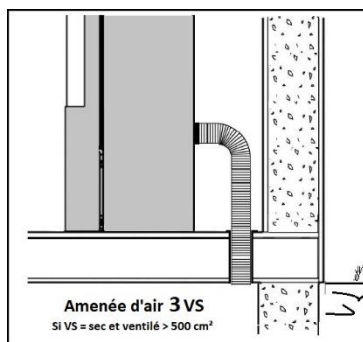
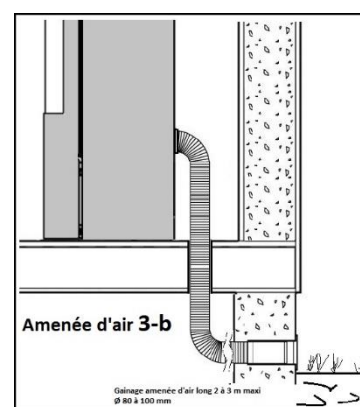
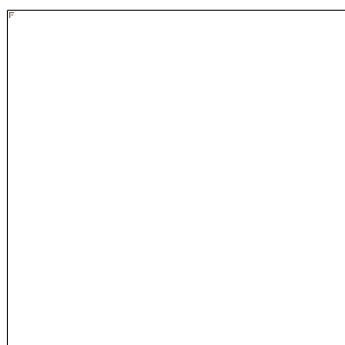
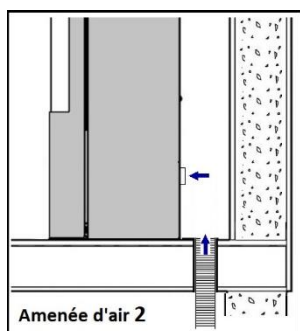
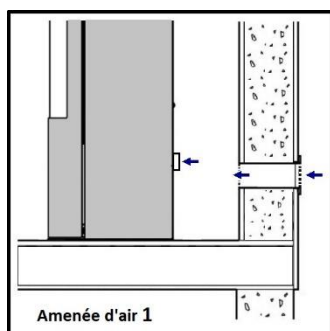
1. Soit à proximité de l'appareil provenant d'un perçage dans le mur donnant sur l'extérieur, avec grilles et gainage dans la traversée du mur

2. Soit à proximité de l'appareil provenant d'un vide sanitaire ou d'une pièce attenante
3. Soit directement connectée de l'extérieur au poêle à granulés par la buse d'amenée d'air
  - . Dans ce cas, la gaine d'amenée d'air ne pourra excéder une longueur supérieure à 1 m avec un  $\varnothing$  50 mm,
  - . Ou une longueur maxi de 3 mètres avec un  $\varnothing$  100 mm

Si l'amenée d'air se fait par un local attenant (garage, cave...) directement ou indirectement, celui-ci doit impérativement être sans risque (par ex : sans air vicié) et bien ventilé (500 cm<sup>2</sup> mini).

Pour les habitations récentes et étanches (BBC ou RT 2012 et plus). Il est souvent nécessaire d'apporter l'air nécessaire à la combustion dans le poêle, par une gaine raccordée directement derrière le poêle jusqu'à l'extérieur de l'habitation.

### Exemples d'amenée d'air



Prise d'air non recommandée.  
 Risque important d'apporter de l'humidité dans le poêle si insuffisamment ventilé



## 6. Evacuations des fumées

### 6.1 Généralités

Le système d'évacuation des fumées (ou le conduit de cheminée) est l'un des éléments essentiels au bon fonctionnement du poêle.

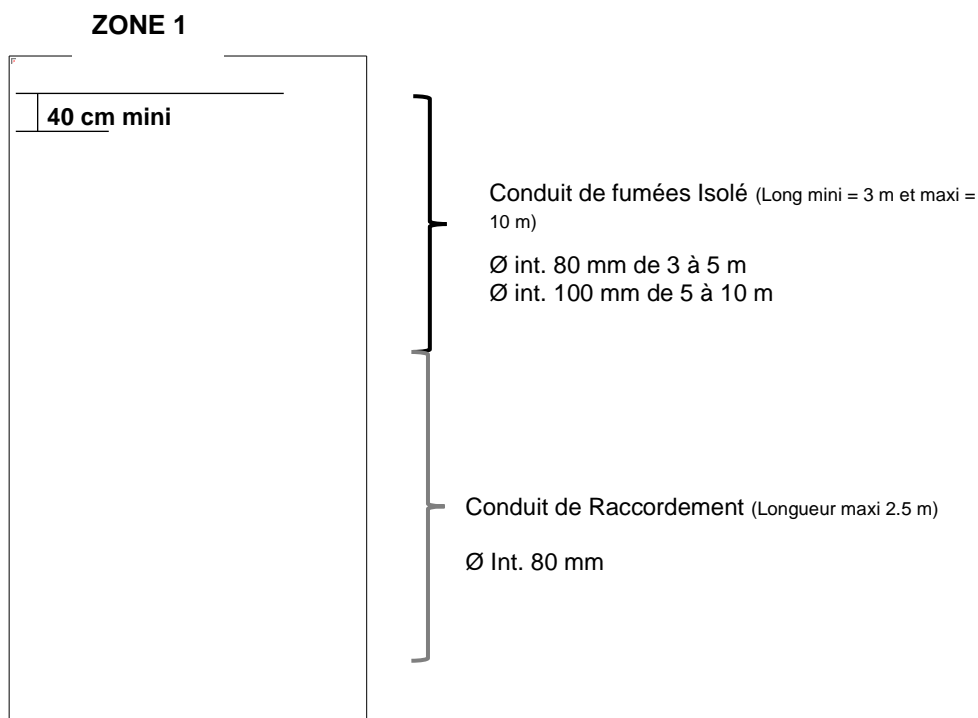
L'installateur doit respecter impérativement l'application des normes européennes et en particulier les normes et les règles françaises concernant l'adaptation du système d'évacuation des fumées au poêle à granulés.

(NF. DTU 24.1 ; NF. EN 15287 ; NF EN 13384 ; NF EN 1443 ; CPT 3708 v2 ; Arrêté de 1969 ; ...)

Il lui appartient de valider le conduit de fumée existant ou la création d'un conduit neuf, en fonction de ces règles et de la notice ci-dessous.

Si des anomalies ou des non-conformités avec le conduit d'évacuation des fumées sont observées, il est impératif de les éliminer avant d'installer le poêle.

Dans le système d'évacuation des fumées, il y a notamment une distinction entre le conduit de fumée et le conduit de raccordement qui amène les fumées de l'appareil au conduit de fumée lui-même. Les règles ne sont pas les mêmes pour chacune de ses fonctions, et les conditions d'implantation du terminal en ZONE 1, en ZONE 2 ou en ZONE 3.





## 6.2 Le raccordement de l'appareil au conduit de fumées

---

- Le poêle est équipé d'une buse d'évacuation des fumées ronde de 80mm de diamètre ainsi que d'un joint connecteur à joindre à la buse.
- Le diamètre du raccordement doit être identique à la buse de sortie de l'appareil. (Ø 80)
- Les matériaux constituant le raccordement doivent être résistants aux intempéries, aux températures élevées (> 1000°), à la condensation. Les liaisons entre éléments doivent être étanches aux fumées.
- Il n'est pas nécessaire d'isoler le conduit de raccordement si celui-ci se situe dans des parties habitables, réchauffées. En revanche, si le raccordement passe dans des zones humides et froides, avant de se connecter au conduit de fumée, il sera obligatoire d'isoler ce conduit de raccordement.
- La distance horizontale en reprise derrière le poêle ne peut excéder 1 mètre. Elle doit avoir une inclinaison >3° vers le poêle
- La reprise verticale est assurée par un T de reprise, qui doit comporter un tampon de vidange en partie inférieure, facilement démontable pour nettoyage ou contrôle.
- Le raccordement ne peut comporter plus de 2 coudes. Le premier coude (ou T) ne comptant pas.
- Il faut privilégier des T avec regard plutôt que des coudes dans le cas de dévoiement
- La longueur totale du raccordement (toute déployée) ne peut excéder 3 mètres. Et s'il y a une partie horizontale, celle-ci doit être inclinée à >3° vers le poêle.
- L'accès au raccordement doit se faire facilement pour toutes les opérations de nettoyage, de ramonage et de contrôle.
- Si cette partie de l'installation devait être habillée, il faut impérativement une trappe de visite de dimension permettant l'accès facile pour le ramonage et le contrôle.
- De plus cet habillage sera obligatoirement ventilé par des grilles haute et basse de 50 cm<sup>2</sup> mini.
- Des conduits télescopiques permettent de faciliter le raccordement au conduit de fumées
- Les éléments du raccordement doivent être étanches. Vérifier les joints de connexion.
- Il faut vérifier impérativement les distances de sécurité du conduit de raccordement aux éléments et matériaux inflammables à proximité du conduit (selon les préconisations de fabricants/constructeurs des conduits)

## 6.3 Le conduit de fumées

---

- Le conduit de cheminée doit être conforme CE, selon la norme EN1443.
- Le conduit de fumée doit être stable, solide, isolé sur toute sa longueur, avec une bonne vacuité
- Le parcours du conduit de fumée doit être le plus rectiligne possible (2 coudes maximum), sans étranglement (même section sur toute la hauteur du conduit de fumée). Un seul appareil par conduit de fumée
- Les matériaux constituant l'évacuation des fumées doivent être isolés, résistants aux intempéries, aux températures élevées (> 1000°), à la condensation. Ils doivent aussi favoriser le tirage et limiter l'accumulation de résidus de combustion. Les liaisons entre éléments doivent être étanches aux fumées
- La longueur minimum du conduit de fumée est de 3 mètres (hors raccordement)
- La section du conduit des fumées doit être vérifiée par le calcul de dimensionnement des conduits de fumée (NF EN 13384)
- **Rappel :** L'entrée du conduit doit se trouver dans la même pièce que l'appareil et obligatoirement dépasser au-delà des faux plafonds ou des habillages muraux

- Il faut vérifier impérativement les distances de sécurité du conduit de fumée aux éléments et matériaux inflammables à proximité du conduit (selon les préconisations de fabricants/constructeurs des conduits)
- EN ZONE 1 :
  - Le terminal des fumées doit dépasser de 40 cm de la faitière ou de tout obstacle dans les 8 mètres environnants (ou de 1.2 m si la pente du toit est < 15°, ou de 1 m au-dessus des acrotères de terrasse)
  - En condition normale, la section du conduit de fumée est identique au raccordement soit Ø 80 mm pour une longueur de conduit de 3 à 5 mètres, soit de Ø 100 mm de 5 à 10 m.
  - Pour les installations à des altitudes supérieures à 1200 mètres a.s.l., il faut impérativement faire des calculs avant toute réalisation.
- Conduit à l'extérieur :
  - Si le conduit est à l'extérieur en grande majorité de son parcours, il doit obligatoirement être isolé, pour éviter toute condensation.
  - Il doit aussi pénétrer dans l'habitation en respectant les règles du NF. DTU 24.1 (sans liaison dans la paroi, dépassant dans la pièce, etc....)
- Conduit traditionnel maçonné
  - Il est préconisé de réaliser alors un tubage dans le conduit maçonné pour avoir la bonne section d'évacuation des fumées.
  - Si le conduit maçonné est de section trop importantes (> 25 x 25 cm), pour éviter tout refroidissement des fumées, il est impératif de tuber le conduit avec un conduit flexible isolé
  - Rappel : Il est obligatoire d'avoir une trappe de visite de la liaison entre le raccordement et le conduit de fumée. De même il est obligatoire d'avoir une trappe de ramonage en pied de conduit, même si tubage.
- Conduit métallique composite existant
  - Si la section du conduit existant n'est pas conforme aux préconisations, il faut alors modifier le conduit ou tuber le conduit pour être conforme.

## 6.4 La condensation et le point de rosée

---

Les poêles à granulés de dernière génération ont un rendement très élevé afin de réduire au minimum les émissions et garantir le chauffage le plus efficace possible.

Cependant, les températures de sortie des fumées d'un poêle à granulés sont inférieures à celle des poêles à bûches. Ainsi, la condensation qui peut apparaître parfois dans les conduits ou au bas du conduit de raccordement a pour cause une isolation insuffisante du conduit de fumées, la température trop basse des fumées engendrant ce phénomène.

Le poêle n'est donc pas imputable dans ces cas où de la condensation se produirait dans le conduit de fumée. Ces inconvénients de condensation peuvent être évités dès le début par un dimensionnement et une isolation correcte du conduit de fumée.

## 6.5 Tirage

---

C'est la caractéristique d'une bonne installation de chauffage à pellet.

Le tirage est le déplacement des fumées dans les conduits partant de l'appareil, jusqu'à la souche à la sortie des fumées.

Les fumées montent en température durant la combustion, augmentant leur volume. Leur densité est ainsi plus faible que celle de l'air ambiant plus froid. Cette différence entre les températures interne et externe explique le tirage de la cheminée.

Le tirage doit être plus puissant que la résistance naturelle de l'air afin que toutes les fumées générées durant la combustion dans le poêle soient aspirées par le conduit d'évacuation des fumées et la cheminée.

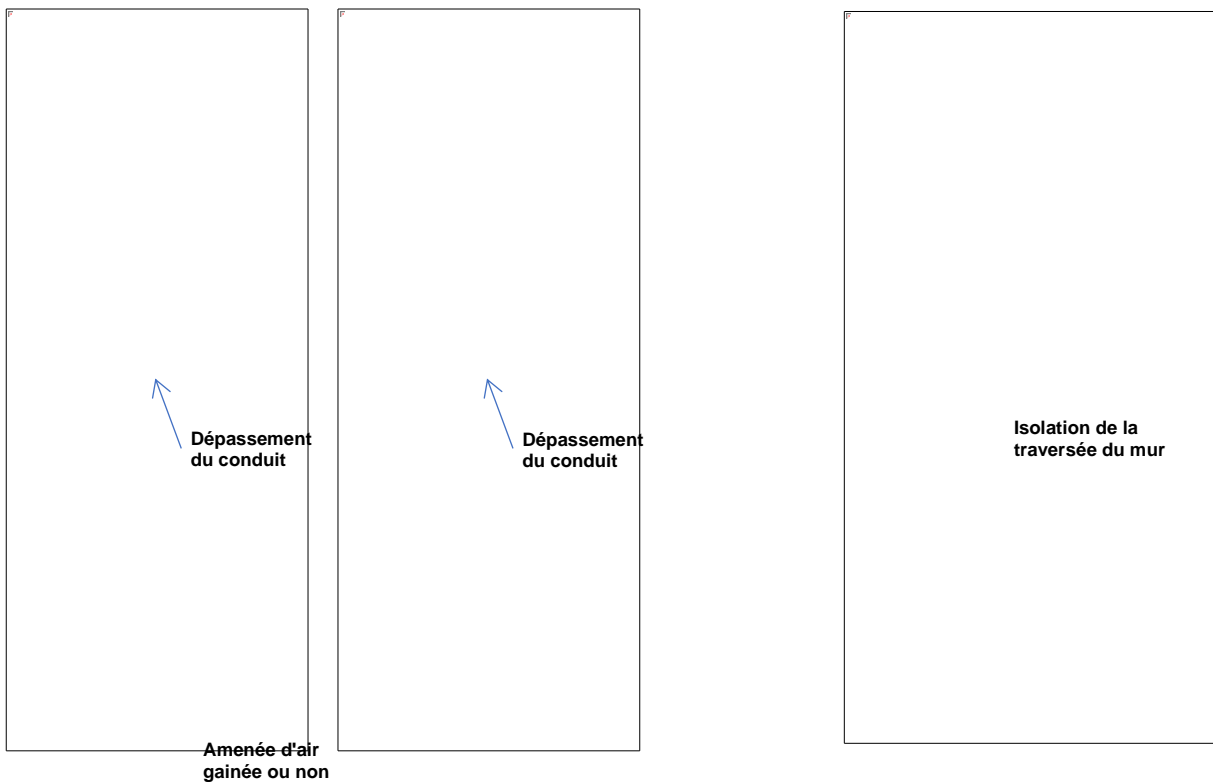
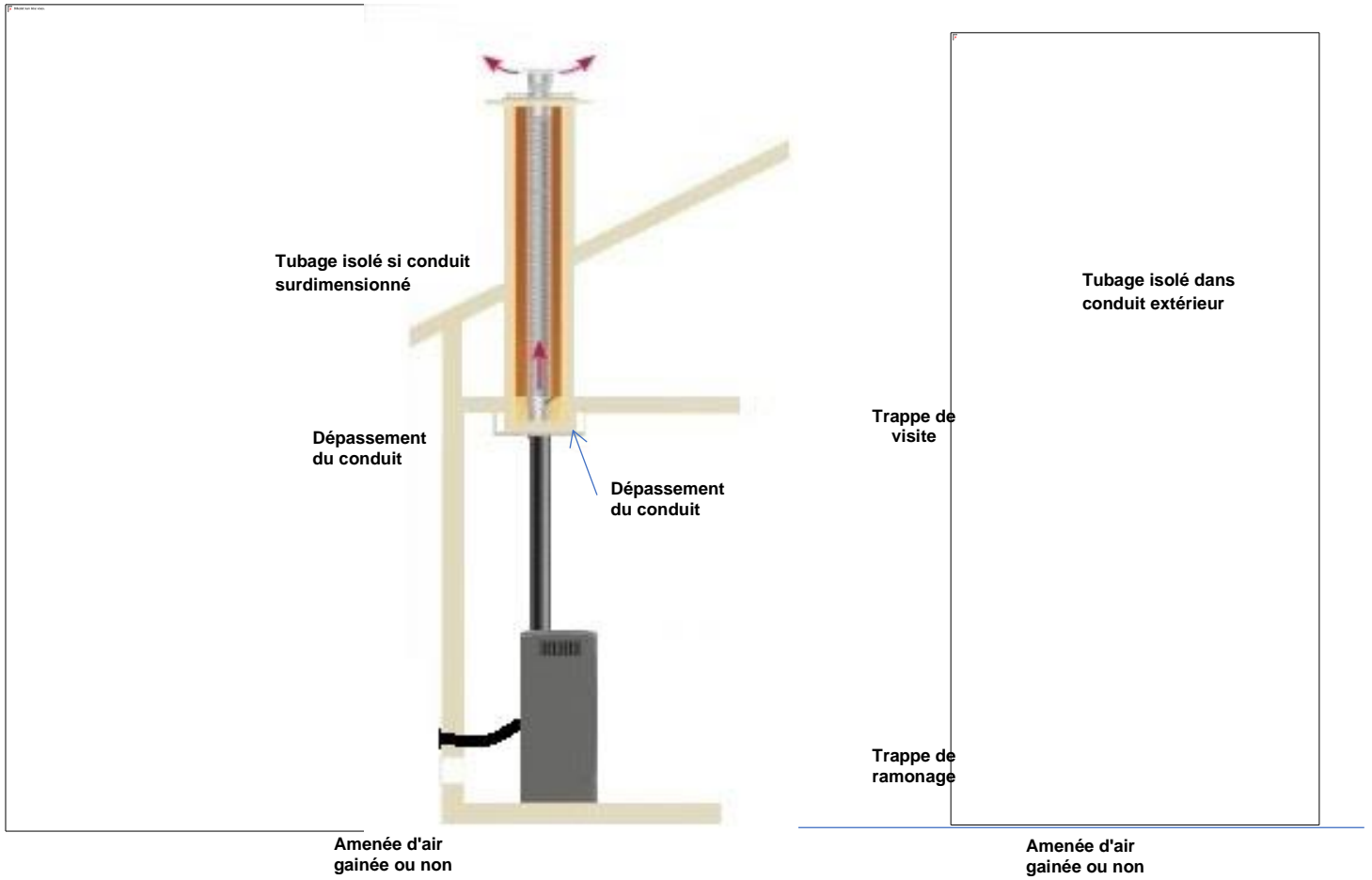
Plusieurs types d'intempéries affectent le fonctionnement du conduit de cheminée, comme par exemple la pluie, le brouillard, la neige et le plus important, le vent, car il crée une pression négative dans le conduit de cheminée.

**Apprenez-en plus sur [aduro.fr](http://aduro.fr).**

Un tirage excessif peut entraîner une hausse de la température de combustion, conduisant à une perte d'efficacité du poêle. De plus, une température de combustion trop élevée, due à un excès d'oxygène, endommage le foyer de façon prématurée. Un tirage important dans la cheminée peut également entraîner des vibrations du ventilateur.

À l'inverse, un mauvais tirage ralentit la combustion, conduisant à une baisse de la température dans le poêle, des fumées qui se répandent dans la pièce, une perte d'efficacité du poêle et une accumulation dangereuse de suie dans le conduit.

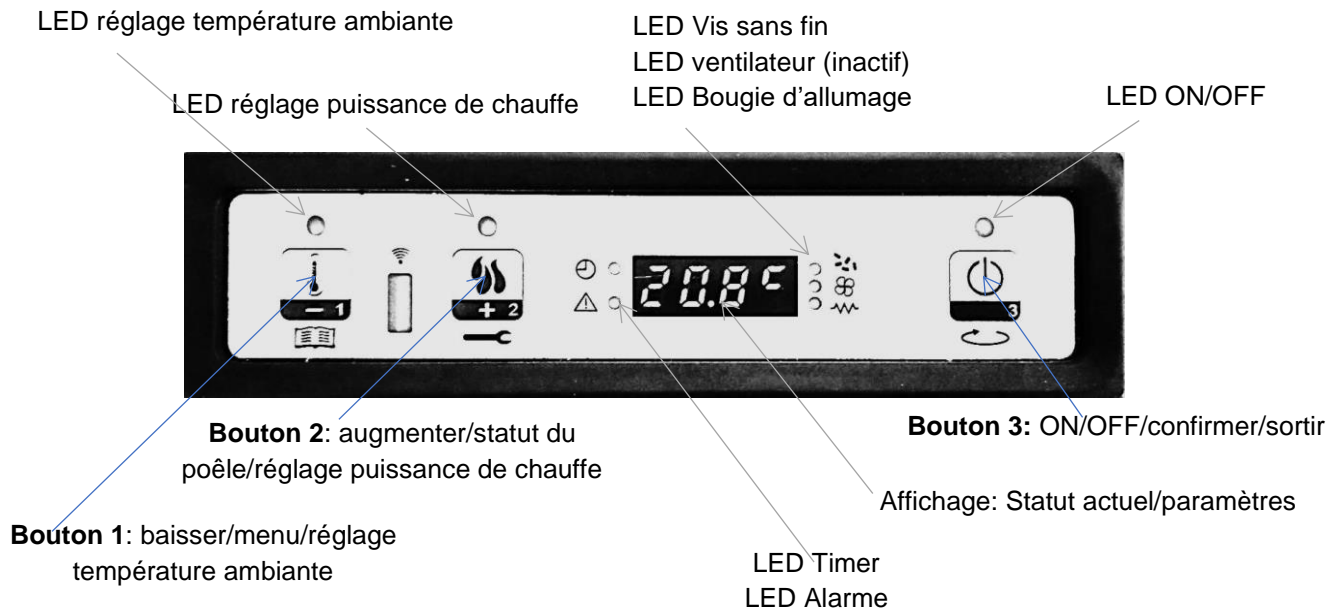
## 6.6 Exemples de systèmes d'évacuation des fumées :



## 7. Affichage

### 7.1. Affichage

L'écran affiche des informations essentielles concernant le fonctionnement du poêle et possède 3 boutons différents (voir la description ci-dessous).



## 8. Utilisation du poêle

Tout d'abord, s'assurer que le poêle soit connecté à une source d'électricité et à la cheminée.

### 8.1 Allumer et éteindre le poêle

Appuyer plusieurs secondes sur le bouton 3 afin d'allumer le poêle. La lumière LED ON/OFF va se mettre à clignoter.

Pendant la phase de préchauffe, la bougie d'allumage et le ventilateur extracteur d'air vont commencer à fonctionner, comme indiqué par les lumières LED correspondantes sur l'écran. Après environ 1 minute, la vis sans fin va commencer à fonctionner et à apporter des granulés dans le brasier.

Une fois que la température des fumées atteint la température requise, le poêle va entrer dans sa phase de chauffe, et la bougie d'allumage va s'éteindre. Quand la température des fumées se stabilise au-dessus du minimum pendant une certaine période, le poêle va passer en mode de fonctionnement normal. Ceci sera indiqué par l'éclairage constant de la LED ON/OFF.

Ensuite, la puissance de chauffe ainsi que la température ambiante pourront être réglées en suivant les instructions de la section 6.2.

Durant le fonctionnement, le poêle effectue régulièrement un nettoyage du brasier en réduisant la vitesse de la vis sans fin et en augmentant la vitesse du ventilateur extracteur d'air. Le poêle va ensuite automatiquement revenir à son mode de fonctionnement normal.

Pour éteindre le poêle, appuyer plusieurs secondes sur le bouton 3. La LED ON/OFF va se mettre à clignoter. Le poêle commence alors sa phase de nettoyage final, tandis que la vis sans fin va s'arrêter et la vitesse du ventilateur extracteur d'air va augmenter. Après la fin du nettoyage final, le poêle va s'arrêter.

## 8.2 Température et réglage de la puissance

---

La température ambiante souhaitée peut être réglée en appuyant sur le bouton 1 puis le bouton 2 pour l'augmenter, ou le bouton 1 pour la diminuer. Appuyer sur le bouton 3 pour sortir ou attendre quelques secondes pour que le réglage température ambiante disparaisse de l'écran.

Une fois que la température ambiante souhaitée sera atteinte, le poêle va automatiquement réduire sa puissance de chauffe au minimum (1). Si la température ambiante descend ensuite sous la valeur désirée, le poêle va réaugmenter sa puissance de chauffe comme précédemment.

La puissance de chauffe peut être changée en appuyant sur le bouton 2 puis le bouton 2 pour l'augmenter, ou le bouton 1 pour la diminuer (niveaux 1-5). Appuyer sur le bouton 3 pour sortir ou attendre quelques secondes pour que le réglage puissance de chauffe disparaisse de l'écran.

# 9. Réglages

Afin d'accéder au menu de programmation général, appuyer quelques secondes sur le bouton 1. Utiliser le bouton 1 afin de faire défiler le menu vers le bas, et le bouton 2 afin de faire défiler vers le haut. Les menus sont numérotés de 1 à 9. Confirmer et entrer dans le menu choisi, à l'aide du bouton 3.

## 9.1 Réglage de l'horloge

---

Cette fonction permet de régler l'heure et la date.

Entrer dans le menu 1, puis utiliser les boutons 1 ou 2, afin de faire défiler les jours de la semaine, de Lundi à Dimanche. Appuyer sur le bouton 3 pour confirmer et passer au réglage de l'heure.

Changer l'heure, minute, jour, mois et année grâce aux boutons 1 et/ou 2. Confirmer chaque valeur en appuyant sur le bouton 3.

## 9.2 Réglage de la programmation horaire (timer)

---



**Assurez-vous que le début et la fin des plages de programmation ne se chevauchent pas. Il est nécessaire de prévoir un intervalle d'au moins 30 minutes entre deux plages de programmation.**

Il existe trois sortes de programmation horaire :

- Quotidienne – permet de définir 2 plages horaires par jour.

- Hebdomadaire – permet de définir 4 plages horaires qui peuvent être choisies individuellement pour les 7 jours de la semaine.
- Week-end – permet de définir 2 plages horaires, une qui s'appliquera à Samedi et une à Dimanche

### 9.2.1 Comment activer la programmation horaire (timer)

Entrer dans le menu 2, puis appuyer sur le bouton 3 pour confirmer et arriver au menu 2-1 (n2-1), passer ensuite de OFF à ON à l'aide des boutons 1 et 2. Confirmer votre choix à l'aide du bouton 3. Notez que le poêle ne suivra la programmation horaire souhaitée, que si le timer est activé sur ON.

### 9.2.2 Programmation quotidienne

Accéder au menu 2, puis appuyer sur le bouton 2 afin d'accéder au menu 2-2, de programmation quotidienne. Utiliser le bouton 3 pour parcourir les différents réglages du menu dans l'ordre présenté dans le tableau suivant (n2-2-01 à n2-2-09).

NB : Le mode programmation horaire quotidienne doit être activé (n2-2-02 → ON) afin que le poêle fonctionne selon le programme souhaité.

<b>PROGRAMMATION QUOTIDIENNE</b>			
<b>Menu numéro</b>	<b>Réglage</b>	<b>Signification</b>	<b>Choix possibles</b>
n2-2-01	CHRONO JOUR	Active la programmation quotidienne	ON/OFF
n2-2-02	START 1 Jour	Heure de début	OFF-00:00-23:50
n2-2-03	STOP 1 Jour	Heure de fin	OFF-00:00-23:50
n2-2-04	Set Pot 1	Puissance de chauffe	01-05
n2-2-05	Set Temp. 1	Température ambiante souhaitée	...°C
n2-2-06	START 2	Heure de début	OFF-00:00-23:50
n2-2-07	STOP 2	Heure de fin	OFF-00:00-23:50
n2-2-08	Set Pot 2	Puissance de chauffe	01-05
n2-2-09	Set Temp. 2	Température ambiante souhaitée	...°C

### 9.2.3 Programmation hebdomadaire

La fonction de programmation hebdomadaire vous permet de créer jusqu'à quatre plages horaires qui peuvent être activées ou désactivées séparément pour chaque jour de la semaine. Si vous souhaitez activer plusieurs plages horaires pour une même journée, assurez-vous que ces plages ne se chevauchent pas.

Accéder au menu 2, puis appuyer sur le bouton 2 (deux fois) pour passer au menu 2-3. Utiliser le bouton 3 afin de faire défiler les différents réglages du menu, dans l'ordre présenté dans le tableau ci-après (de n2-3-01 à n2-3-45). Utiliser les boutons 1 et 2 afin de changer les valeurs respectives.

NB : Le mode programmation horaire hebdomadaire doit être activé (n2-2-01 → ON) afin que le poêle fonctionne selon le programme souhaité.

<b>PROGRAMMATION HEBDOMADAIRE</b>			
<b>Menu numéro</b>	<b>Paramètre</b>	<b>Signification</b>	<b>Choix possibles</b>
n2-3-01	CHRONO HEBDOMAD	Active la programmation hebdomadaire	ON/OFF
n2-3-02	START PRG 1	Heure de début	OFF-00:00-23:50
n2-3-03	STOP PRG 1	Heure de fin	OFF-00:00-23:50
n2-3-04	Set Pot PRG 1	Puissance de chauffe	01-05
n2-3-05	Set Temp. PRG 1	Température ambiante souhaitée	...°C
n2-3-06	LUNDI		ON/OFF
n2-3-07	MARDI		ON/OFF
n2-3-08	MERCREDI		ON/OFF
n2-3-09	JEUDI		ON/OFF
n2-3-10	VENDREDI		ON/OFF
n2-3-11	SAMEDI		ON/OFF
n2-3-12	DIMANCHE		ON/OFF
n2-3-13	START PRG 2	Heure de début	OFF-00:00-23:50
n2-3-14	STOP PRG 2	Heure de fin	OFF-00:00-23:50
n2-3-15	Set Pot PRG 2	Puissance de chauffe	01-05
n2-3-16	Set Temp. PRG 2	Température ambiante souhaitée	...°C
n2-3-17	LUNDI		ON/OFF
n2-3-18	MARDI		ON/OFF
n2-3-19	MERCREDI		ON/OFF
n2-3-20	JEUDI		ON/OFF
n2-3-21	VENDREDI		ON/OFF
n2-3-22	SAMEDI		ON/OFF
n2-3-23	DIMANCHE		ON/OFF
n2-3-24	START PRG 3	Heure de début	OFF-00:00-23:50
n2-3-25	STOP PRG 3	Heure de fin	OFF-00:00-23:50
n2-3-26	Set Pot PRG 3	Puissance de chauffe	01-05
n2-3-27	Set Temp. PRG 3	Température ambiante souhaitée	...°C
n2-3-28	LUNDI		ON/OFF
n2-3-29	MARDI		ON/OFF
n2-3-30	MERCREDI		ON/OFF
n2-3-31	JEUDI		ON/OFF
n2-3-32	VENDREDI		ON/OFF
n2-3-33	SAMEDI		ON/OFF
n2-3-34	DIMANCHE		ON/OFF
n2-3-35	START PRG 4	Heure de début	OFF-00:00-23:50
n2-3-36	STOP PRG 4	Heure de fin	OFF-00:00-23:50



n2-3-37	Set Pot PRG 4	Puissance de chauffe	01-05
n2-3-38	Set Temp. PRG 4	Température ambiante souhaitée	...°C
n2-3-39	LUNDI		ON/OFF
n2-3-40	MARDI		ON/OFF
n2-3-41	MERCREDI		ON/OFF
n2-3-42	JEUDI		ON/OFF
n2-3-43	VENDREDI		ON/OFF
n2-3-44	SAMEDI		ON/OFF
n2-3-45	DIMANCHE		ON/OFF

### 9.2.4 Programmation week-end

Ce programme vous permet de définir une plage horaire qui s'appliquera à Samedi et une à Dimanche.

Accéder au menu 2, appuyer sur le bouton 2 (trois fois) pour arriver au menu 2-4. Utiliser ensuite le bouton 3 afin de parcourir les différents niveaux du menu dans l'ordre présenté dans le tableau suivant (n2-4-01 à n2-4-09). Changer les valeurs à l'aide des boutons 1 et 2.

NB : Le mode programmation week-end doit être activé (n2-4-01 → ON) afin que le poêle fonctionne selon le programme souhaité.

<b>PROGRAMMATION WEEK-END</b>			
<b>Menu numéro</b>	<b>Paramètre</b>	<b>Signification</b>	<b>Choix possibles</b>
n2-4-01	CHRONO FIN SEMA	Active la programmation week-end	ON/OFF
n2-4-02	START 1	Heure de début	OFF-00:00-23:50
n2-4-03	STOP 1	Heure de fin	OFF-00:00-23:50
n2-4-04	Set Pot 1	Puissance de chauffe	01-05
n2-4-05	Set Temp. 1	Température ambiante souhaitée	...°C
n2-4-06	START 2	Heure de début	OFF-00:00-23:50
n2-4-07	STOP 2	Heure de fin	OFF-00:00-23:50
n2-4-08	Set Pot 2	Puissance de chauffe	01-05
n2-4-09	Set Temp. 2	Température ambiante souhaitée	...°C

### 9.3 Paramètres de langue

Accéder au menu des langues en appuyant quelques secondes sur le bouton 1. Appuyer sur le bouton 2 jusqu'à arriver au menu 3, puis confirmer avec le bouton 3. Parcourir les différentes langues à l'aide du bouton 2 et confirmer la langue choisie à l'aide du bouton 3.

Les langues disponibles sont, dans l'ordre suivant : Italien (ITA), Anglais (ENG), Français (FRE), Allemand (DEU), Espagnol (SPA), Portugais (POR).

## 9.4 Mode stand-by

---

Le mode STAND-BY permet au poêle de s'éteindre automatiquement lorsque la température mesurée dépasse la température souhaitée de 2 °C et de s'allumer automatiquement lorsque la température mesurée est inférieure de 2 °C à la température souhaitée.

Accéder au menu 04 et choisissez ON ou OFF en appuyant sur les boutons 1 ou 2. Confirmer à l'aide du bouton 3.

## 9.5 Mode buzzer

---

Utiliser cette fonction afin d'activer ou désactiver la vibration durant les alertes.

Accéder au menu 5, puis sélectionner ON ou OFF en appuyant sur le bouton 1 ou 2. Confirmer votre choix à l'aide du bouton 3.

## 9.6 Chargement initial de granulés

---

Accéder au menu 6, puis appuyer sur le bouton 2. Le ventilateur extracteur de fumées va alors se mettre en marche et la vis va commencer à tourner. Un décompte de 90 secondes va alors apparaître sur l'écran. Le chargement des granulés va s'arrêter automatiquement après 90 secondes. Si nécessaire, ce processus peut être arrêté en appuyant sur le bouton 3. Cette fonction n'est disponible que lorsque le poêle est sur OFF. Lors du premier démarrage du poêle, la vis sans fin doit être chargée en granulés.

Si le réservoir à granulés se vide complètement pendant le fonctionnement, il est nécessaire de le recharger comme décrit ci-dessus. Arrêter le chargement des granulés dès lors que vous entendez ou voyez des granulés tomber dans le brasier.

## 9.7 Information sur le fonctionnement du poêle

---

Lorsque vous accédez au menu 7, vous pouvez parcourir plusieurs paramètres sur l'affichage. Le tableau ci-dessous vous présente un exemple des valeurs qui peuvent s'afficher, ainsi que leur signification.

<i>Valeur affichée (exemple)</i>	<i>Signification</i>
3.1"	Vis sans fin/Statut chargement granulés
52'	Temps max. de la phase d'allumage
Toff	Statut du thermostat
106°	Température des fumées
1490	Vitesse du ventilateur extracteur

## 9.8 Paramètres techniques

---

### IMPORTANT !

Le menu 08 est réservé uniquement aux professionnels formés au réglage du poêle. Tout changement dans les paramètres réalisé par des personnes non autorisées entraînera une annulation de la garantie !

## 10. Erreurs potentielles

Lorsqu'une erreur survient, la LED de l'alarme va s'allumer (!!) et le poêle va automatiquement s'éteindre.

L'alerte concernée va apparaître sur l'écran d'affichage pendant un certain temps, accompagnée de vibration (si activé). L'alarme peut être désactivée en appuyant quelques secondes sur le bouton 3.

Lorsqu'une alarme est désactivée, le poêle commence automatiquement sa phase de nettoyage final et s'éteint complètement, pour des raisons de sécurité. La LED de l'alarme va rester allumée et si la vibration est activée, ce sera de façon intermittente durant toute la phase d'alerte. Si l'alerte n'est pas arrêtée en appuyant sur le bouton 3, le poêle va commencer sa phase de nettoyage final et le message d'alerte va rester affiché sur l'écran.

Le tableau ci-dessous présente les 8 types d'erreurs potentielles. Chaque erreur est expliquée en détail ci-dessous.

Cause	Affichage
Coupure de courant	AL 1 BLACK-OUT
Erreur capteur température de fumées	AL 2 SONDE FUMEE
Surchauffe	AL 3 CHAUD FUMEE
Erreur ventilateur extracteur	AL 4 ASPIRAT PANNE
Erreur allumage	AL 5 MANQUE ALLUMAGE
Pas de granulés	AL 6 FINIT PELLET
Surchauffe thermostat sécurité	AL 7 SICUREZ-TERMICA
Pas de tirage	AL 8 MANQUANT DEPRESS

### 10.1 Alerte 1 : Coupure de courant

---

Si une coupure de courant durant le fonctionnement du poêle, celui-ci peut réagir de deux manières :

Si la coupure de courant est plus courte que celle définie dans les paramètres par le technicien, le poêle va continuer de fonctionner jusqu'à ce que le courant revienne.

Si la coupure de courant dure plus longtemps que la limite prédéfinie, le poêle va déclencher l'alerte 1.

### 10.2 Alerte 2 : Erreur du capteur de température de fumées

---

Cette alerte se déclenche lors d'une erreur du capteur de température de fumées.

### 10.3 Alerte 3 : Surchauffe

---

Cette alerte se déclenche si la température des fumées mesurée dépasse une certaine valeur.

### 10.4 Alerte 4 : Erreur du ventilateur extracteur d'air

---

Cette alerte se déclenche lors d'une erreur du ventilateur extracteur d'air.

## 10.5 Alerte 5 : Erreur d'allumage

---

Cette alerte se déclenche lors d'une erreur durant la phase d'allumage, ce qui signifie que la température minimum des fumées n'a pas été atteinte durant la phase d'allumage.

## 10.6 Alerte 6 : Pas de granulés

---

Cette alerte se déclenche si la température des fumées descend sous la température minimum nécessaire durant la phase de fonctionnement.



Cette alerte peut également survenir à cause d'un bourrage de granulés de dimensions inadéquates.

## 10.7 Alerte 7 : Surchauffe du thermostat de sécurité

---

Cette alerte se déclenche si le thermostat de sécurité détecte une température supérieure à 100°C.

## 10.8 Alerte 8 : Pas de pression négative

---

Cette alerte se déclenche si le capteur de pression externe détecte une valeur inférieure à la limite prédéfinie.

# 11. Nettoyage et entretien



Tout entretien et nettoyage du poêle doivent être réalisés sur un poêle à froid et déconnecté de la source d'électricité

Avant d'utiliser un aspirateur à cendres, assurez-vous qu'il ne reste plus de braises.

## 11.1 Entretien général

---

### Vitre

Vous pouvez aisément nettoyer suie et poussière en passant un chiffon légèrement humide trempé dans des cendres froides, sur la vitre. Il existe également des outils spéciaux de nettoyage afin de nettoyer efficacement la suie sur la vitre, par exemple nos éponges Aduro Easy Clean. Ces éponges ne rayent ni n'abîment la vitre, et sont réutilisables. De plus, elles ne nécessitent ni eau ni autre liquide de nettoyage.

## Joint

Les joints de la vitre et de la porte s'usent au fil du temps. Nous vous recommandons de les inspecter régulièrement. Si vous constatez des fuites, il est nécessaire de remplacer les joints.

## Conduit d'évacuation des fumées

Le nettoyage annuel du conduit d'évacuation des fumées est primordial, car de la poussière peut être présente et boucher différentes parties du conduit d'évacuation – particulièrement les parties horizontales. Utiliser les trappes d'inspection et sections en Té afin d'atteindre toutes les parties du conduit.

Assurez-vous que la poussière qui sortira du conduit durant le nettoyage n'atteigne pas le ventilateur, ce qui pourrait le bloquer.

Si vous prévoyez une longue période d'inutilisation du poêle, il est important après la dernière utilisation de s'assurer de:

- Nettoyer minutieusement le poêle
- Retirer le restant des granulés du réservoir à granulés
- Vider complètement la vis sans fin
- Débrancher la prise de courant

## 11.2 Entretien/nettoyage quotidien

---

Nettoyer le brasier minutieusement afin de retirer les résidus de cendres et les granulés partiellement brûlés.

Nous vous recommandons de vider le cendrier et de passer l'aspirateur dans le foyer et sur la porte (autour des joints) de façon quotidienne.

Lors de chaque allumage, vérifier le brasier afin de retirer les cendres et granulés partiellement ou non brûlés, qui peuvent affecter l'allumage.

La fréquence de nettoyage dépend de la qualité des granulés et de leur combustion. Meilleure est la combustion, moins les résidus vont d'introduire dans le foyer, les voies d'air et les conduits d'évacuation.

## 11.3 Entretien de la surface

---

La surface du poêle est recouverte d'une peinture thermorésistante en spray. Lors du nettoyage du poêle, éviter les détergents puissants ou abrasifs, et tous produits contenant alcools, acides ou autre solvant.

Les parties peintes et en plastique peuvent être nettoyées à l'aide d'un chiffon légèrement humide et seulement avec un produit détergent doux dilué avec de l'eau.

## 11.4 Visite de service annuelle

---

La visite de service annuelle doit être effectuée par un technicien autorisé. Contacter votre revendeur pour plus d'information.

## 11.5 Pièces détachées et altérations non autorisées

---

Seules des pièces détachées d'origine peuvent être utilisées sur votre poêle. Toute altération du poêle non autorisée est strictement interdite, car le poêle ne serait plus conforme. Vous pouvez retrouver toutes les pièces détachées d'origine pour votre poêle sur [www.aduroshop.fr](http://www.aduroshop.fr).

# 12. Accessoires

Nous proposons une large sélection d'accessoires afin d'optimiser l'utilisation de votre poêle Aduro : Kit de cheminée, paniers et seaux à bûches, grilles de sécurité, seaux à briquettes, plaque de protection de sol en verre et acier, conduits d'évacuation, allume-feux Aduro Easy Firelighter, et éponges Aduro Easy Clean. Pour plus d'information, rendez-vous sur <https://www.aduro.fr/accessoires/>.

# 13. Droit de réclamation

Conformément à la loi danoise sur la vente de marchandises, le droit de réclamation est valide dès la date d'achat du poêle. Le reçu d'achat daté fait foi.

Tous les poêles à granulés peuvent nécessiter un ajustement de l'air de combustion et de la vitesse de la vis sans fin, afin d'optimiser leur fonctionnement et la combustion des granulés. Aduro et nos partenaires de service peuvent surveiller et ajuster certains paramètres du poêle grâce aux données du réseau Cloud Aduro. Cependant, cela est uniquement possible si le poêle est connecté au Cloud par réseau Wifi. Aduro ne peut donc pas traiter les réclamations concernant le fonctionnement ou la combustion, si le poêle n'est pas connecté en ligne.

Si vous rencontrez des difficultés pour connecter votre poêle en ligne, cela peut être dû à votre réseau Wifi local, votre routeur ou votre opérateur internet. Retrouvez des instructions sur comment optimiser votre connexion au Wifi sur [aduro.fr](http://aduro.fr) – notez cependant qu'Aduro A/S n'est pas responsable d'assurer votre connexion. Vous pouvez commander une visite de service afin de connecter votre poêle en ligne. Il est nécessaire que le poêle soit en ligne, pour toute réclamation concernant la combustion et le fonctionnement du poêle. Les revendeurs Aduro peuvent également vous fournir l'assistance nécessaire.

Le droit de réclamation ne couvre pas :

- Les dommages résultant d'une installation ou utilisation incorrectes du poêle, surchauffe et entretien défectueux ou incomplet etc. (y compris la visite de service annuelle)
- L'usure des parties telles que la vitre, les joints, la vermiculite, les poignées, les surfaces peintes, la bougie d'allumage électrique, les interrupteurs/capteurs, la grille en fonte, qui sont sujets à l'usure normale. Vous pouvez acheter ces pièces sur notre magasin en ligne [www.aduroshop.fr](http://www.aduroshop.fr).

- Les dommages dus à une surcharge électrique (condensation), à de l'eau dans et autour de la cheminée, un tirage trop élevé ou trop faible ou un entretien/nettoyage manquant.
- Montage ou démontage en rapport avec des réparations couvertes par la garantie.
- Problèmes liés aux intempéries (pluie, neige, etc.).
- Les frais de transport liés aux réparations dans la période de garantie.
- Les dommages sur le poêle liés à des facteurs externes ou causés par des objets tiers.

## 14. Jeter votre poêle Aduro

Lorsque vous souhaitez vous débarrasser de votre poêle, le métal, la vermiculite et le verre céramique doivent être triés séparément. Ensuite, éliminez les matériaux conformément à la réglementation en vigueur dans le centre de recyclage le plus proche.

## ¡Felicidades por su nueva estufa Aduro!

Para sacar el máximo provecho de su nueva estufa de pellet Aduro, es importante que lea detenidamente estas instrucciones de uso antes de instalarla y ponerla en marcha. Los errores de instalación o de ajuste de la estufa puede afectar al funcionamiento de la estufa.

Para más información visite [www.aduro.es](http://www.aduro.es).

Antes de instalar la estufa le recomendamos que anote el número de producción y el número de serie en el recuadro de abajo. Estos datos estan en la parte de atrás de la estufa. Esta información va a ser necesaria para tratar posibles posventas y para hacer la puesta en marcha de la estufa

<b>Production number:</b>
<b>Serial number:</b>

## ¡Disfrute de su estufa!

### IDEAS PARA SACAR EL MÁXIMO PROVECHO DE LA ESTUFA

Dispone de un Servicio de Atención al cliente en esta web: [Aduro Customer Service](#). En esta web encontrará consejos y recomendaciones que le ayudarán a sacar un mayor provecho de su estufa. En esta web encontrará recomendaciones de uso y mantenimiento de la estufa. Para más información haga click [here](#)





# 1. Seguridad del producto

## 1.1 Certificaciones

La estufa cumple con las Norma europea EN 14785 sobre el uso de materiales de calidad y no contaminantes.

La estufa cumple con los estándares de calidad EN 14785, CE y Ecodesign 2022 que permiten su instalación y uso dentro de Europa. El proceso de fabricación está sometido a controles de calidad externos. Puede descargar el DoP (Declaration of Performance) en [www.aduro.es/descarga-de-documentos](http://www.aduro.es/descarga-de-documentos).



**Recomendamos guardar este manual de usuario para posibles consultas. Para mayor información, por favor contacte a un distribuidor certificado.**

## 1.2 Advertencias y precauciones de seguridad

- Recomendamos que la instalación y puesta en marcha la realice técnico autorizado. La instalación tiene que cumplir la normativa local, nacional y europea, así como las instrucciones de instalación detalladas en este manual.
- Durante el transporte, puede que el deflector de acero se descoloque.. El deflector de acero garantiza una combustión óptima y evita que se acumule hollín en el cristal. Por eso, antes de usar su estufa de pellets, asegúrese de que el deflector de acero está bien sujeto por los tornillos. El deflector de acero está colocado dentro de la cámara de combustión, en la parte delantera, tras la placa de cubierta. Primero, hay que retirar la placa de cubierta sujeta con cuatro tornillos y después verificar que el deflector está bien sujeto con los dos tornillos.
- La combustión de basura o plásticos daña la estufa y la instalación. La quema de estos residuos emite gases nocivos y está prohibido por ley.
- Sólo se puede usar el combustible recomendado por Aduro A/S. Esta prohibido usar líquidos inflamables y bioethanol para encender o avivar el fuego.
- No introducir en la estufa más combustible lo indicado en este manual (ver más abajo).
- Está prohibido usar el aparato con la puerta abierta o con el vidrio roto.
- No usar el aparato como por ejemplo tendedero o soporte.
- No instalar la estufa en dormitorios o cuartos de baño.

### **Sólo puede usarse la siguiente calidad de pellet:**

- Esta estufa de pellets funciona exclusivamente con pellet conforme a la normativa DIN plus or EN plus 14961-2 A1 or PEFC/04-31-0220 or ONORM M7135. Este pellet tiene las siguientes características:
- Poder calorífico mínimo 4.8 kWh/kg (4180 kcal/kg)
- Densidad 630-700 kg/m<sup>3</sup>
- Humedad máxima 10% del peso
- Diámetro: 6 ±0.5 mm
- Procentaje de cenizas: max 1% del peso
- Largo: min 6 mm - max 30 mm
- Composición: 100% madera no tratada proveniente de la industria de la madera o de postconsumo, sin añadido de conglomerantes y sin corteza, conforme a las normativas vigentes.

## 1.3 Precauciones de seguridad

---

- Usar esta estufa según se indica en este manual. Cualquier otro uso no es recomendado y puede causar incendios o accidentes graves.
- Asegurarse de que la alimentación eléctrica corresponda con lo indicado en la placa de datos (230V~/50Hz).
- Este producto no es un juguete. En caso de que haya niños en la sala, la estufa debe estar sin supervisión de un adulto.
- Las personas con capacidades físicas, sensoriales o mentales reducidas, o sin la experiencia y el conocimiento necesarios, solo pueden usar la estufa si hay una persona responsable que vele por la seguridad y controle el buen uso del aparato.
- **Apagar la estufa, desenchufarla y esperar a que esté fría antes de realizar algún mantenimiento en la estufa. No tire del cable al desenchufar la estufa.**
- No obstruir las aperturas de entrada de aire y/o la salida de humos
- No manipular la estufa con las manos mojadas. Esta estufa tiene componentes eléctricos.
- **No usar la estufa si el enchufe o los cables están dañados. El cable o enchufe solo puede ser sustituido por el fabricante o servicio técnico autorizado.**
- No colocar nada sobre el cable y no doblar el cable.
- **IMPORTANTE: No tocar la PUERTA, CRISTAL, MANETAS O EI TUBO DE SALIDA DE HUMOS CUANDO LA ESTUFA ESTÁ EN FUNCIONAMIENTO. Estas zonas alcanzan altas temperaturas cuando la estufa está en funcionamiento.**
- Los materiales inflamables como muebles, cojines y almohadas, mantas, papeles, ropa, cortinas, etc deben mantener una distancia de seguridad de 100cm en el frente y 20cm por los lados y por detrás.
- El cable, enchufe y otros componentes deben mantenerse alejados del agua u otros líquidos.
- No usar la estufa en ambientes con polvo o con vapores inflamables (por ejemplo, en un taller o en un garaje).
- La estufa tiene componentes que generan arcos eléctricos o chispas. No debe utilizarse en zonas con riesgo de incendio, explosión, cerca de sustancias químicas o atmósferas una alta humedad relativa.
- No instalar la estufa cerca de bañaderas, duchas, lavabos o piscinas.
- No instalar la estufa debajo de un respiradero.
- No instalar la estufa en el exterior.
- No reparar, desmontar ni modificar la estufa. El aparato no contiene piezas que el usuario pueda reparar.
- **ADVERTENCIA: Esta estufa funciona solo con pellets, NO USAR OTRO TIPO DE COMBUSTIBLE: la combustión de cualquier otro material puede provocar averías y fallos de funcionamiento del aparato.**
- **Conservar los pellets en lugar fresco y seco: si el pellet se almacena en lugares demasiado fríos o húmedos, se reducirá su poder calorífico. Prestar especial atención al almacenamiento y manejo de los sacos de pellet para evitar que se machaquen y se forme demasiado serrín.**
- Cambiar el tipo de pellet puede afectar al rendimiento de la estufa de forma impredecible. Para contrarrestar este efecto se puede regular la temperatura de la estufa.
- **Limpiar regularmente el quemador de pellet antes de cada encendido o con cada vez que se recargue de pellet.**
- No encender y apagar de manera intermitente la estufa para evitar dañar los componentes eléctricos de la estufa.
- No usar combustibles líquidos

- Usar únicamente las piezas de repuesto suministradas por Aduro A/S.
- La estufa debe transportarse en posición vertical y portegida. Hay que evitar en todo momento golpes que puedan dañar la estructura o los componentes de la estufa.
- La estructura de metal está decorada con pintura resistente a altas temperaturas. El proceso de esmaltado de la pintura finaliza cuando se enciende la estufa por primera vez. En este proceso puede emanar ciertos olores que no son tóxicos. Aun así, recomendamos mantener la habitación ventilada durante los primeros usos de la estufa.
- Para rellenar el depósito de pellets hay que abrir la tapa del depósito y echar los pellets. Se puede rellenar el silo cuando la estufa está en funcionamiento asegurándose no tocar las zonas que están a alta temperatura.
- Si el depósito y el sinfín se vacían la estufa se apagará automáticamente. Antes de encender la estufa de nuevo, hay que rellenar el sinfín de pellets de nuevo (ver punto 7.6).
- **ADVERTENCIA: Si la instalación no se realiza según la normativa vigente y hay un corte de corriente eléctrica, puede producir un revoco de humo. En estas situaciones es necesario instalar una SAI.**

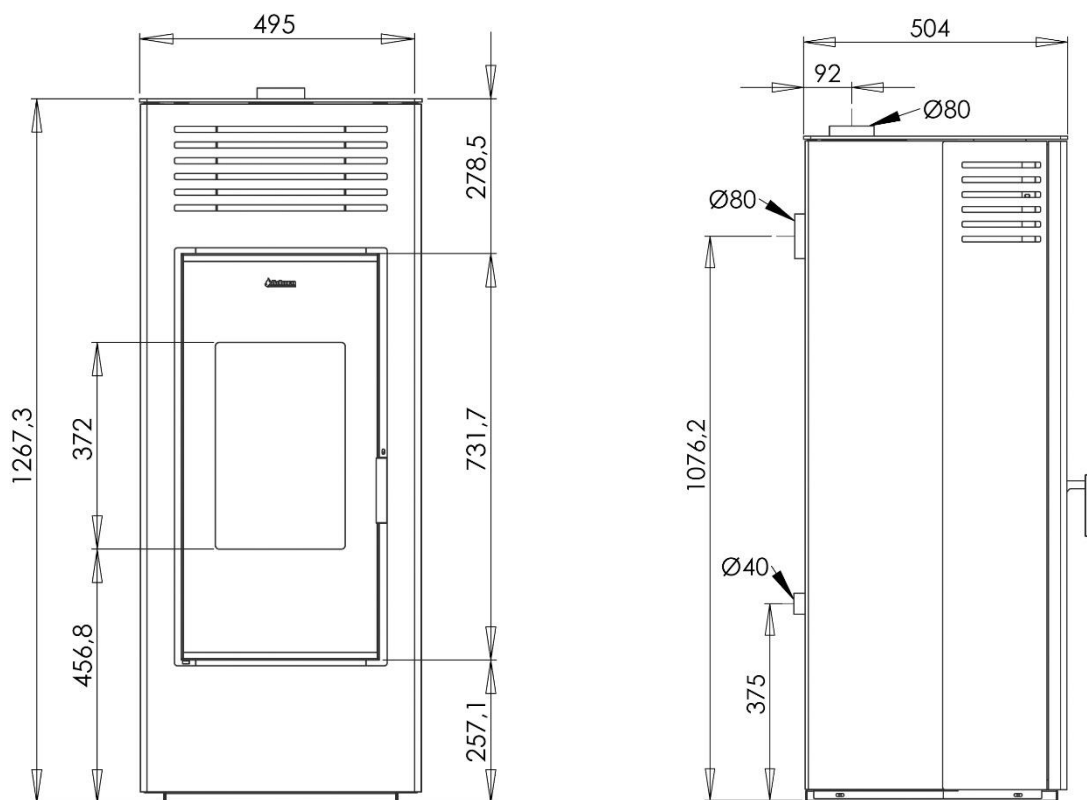
Aduro A/S declina toda responsabilidad por los daños causados directa o indirectamente debido al incumplimiento de las indicaciones dadas en este manual. Las indicaciones de este manual deben de respetarse, especialmente en los puntos relacionados con instalación, uso y mantenimiento de la estufa.

El uso indebido del producto será responsabilidad exclusiva del cliente y se exime a Aduro de cualquier responsabilidad civil y penal. La manipulación de los componentes o el uso de piezas de repuesto no autorizadas puede ser peligroso para el usuario de la estufa y en caso de accidente Aduro queda exenta de cualquier responsabilidad civil o penal.

## 2. Especificaciones técnicas

Potencia	7,5 kW	3,13 kW
Medidas (AltoxAchoxProfundo)	127 x 52 x 58 cm	
Peso	100 kg	
Combustible (medidas)	Pellet de madera (Ø6 mm L=30 mm)	
Salida humos / Entrada de aire externa	Ø80 / Ø40 mm	
Tiro	10 PA	
Capacidad del contenedor de pellet	15 kg	
Alimentación/ Frecuencia	230V / 50 Hz	
Consumo eléctrico en funcionamiento	25W	
Consumo eléctrico en el encendido	312W	
Rendimiento máximo	87%	90%
Consumo nominal de pellet	1,77 kg/H	
Consumo mínimo de pellet	0,7 kg/H	
Emisión CO reducida hasta 13%	0,005%	0,016%
Temperatura máxima de los humos	193 °C	104 °C
Contención de polvo	18,3 mg/m <sup>3</sup>	19,7 mg/m <sup>3</sup>
Caudal másico	5,6 g/s	3,1 g/s
Temperatura en funcionamiento	7 – 40 °C	
Temperatura de almacenamiento	Max 80°C	
Humedad relativa máxima (sin condensación)	-	

Certificación Flamme verte	★★★★★★
Energy Efficiency Index (EEI) / Categoría	122,2 / A+

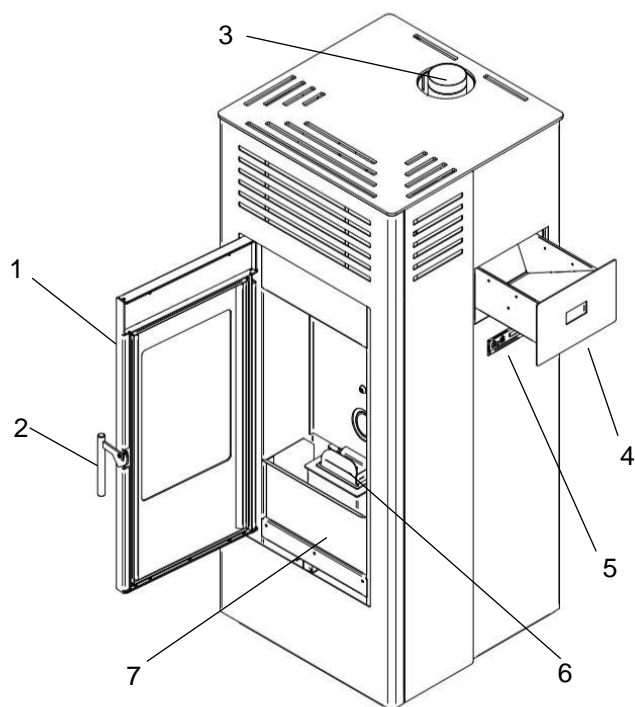


## 2.1 Transporte

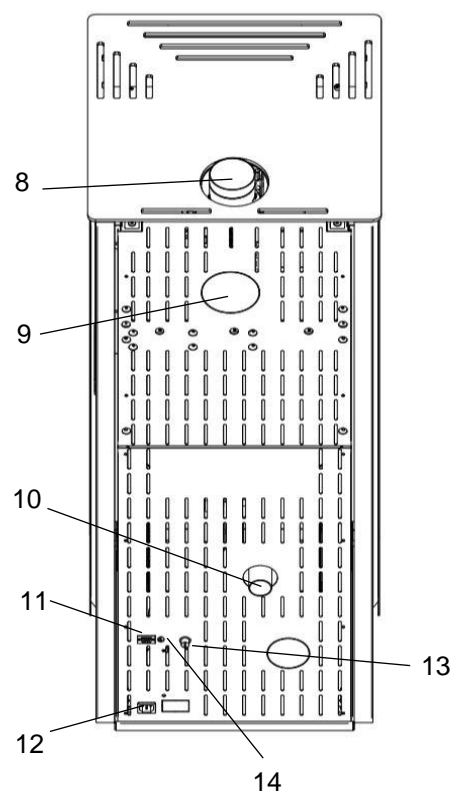
La estufa debe transportarse en posición vertical. Una vez en su destino, se puede retirar el embalaje y desecharse siguiendo la normativa de residuos vigente.

### 3. Elementos básicos de la estufa

1. Puerta
2. Maneta puerta
3. Salida de humos
4. Cajón para recarga pellets
5. Teclado y pantalla
6. Quemador
7. Cajón para cenizas



8. Salida superior
9. Salida trasera
10. Entrada de aire
11. Puerto comunicación (RS232)
12. Toma de corriente 230V
13. Termostato de seguridad
14. Sensor de temperatura



## 4. Instalación de la estufa

### 4.1 Instalación

Recomendamos que la instalación y puesta en marcha la realice técnico autorizado. La instalación tiene que cumplir la normativa local, nacional y europea, así como las instrucciones de instalación detalladas en este manual. Su distribuidor puede proporcionarle el servicio de instalación. Recuerde, es responsabilidad del instalador que se cumplan todas las normas vigentes.

Para asegurar una combustión limpia y eficiente, la estufa necesita un aporte de aire constante. Las viviendas modernas suelen tener un mejor aislamiento, por lo que hay que asegurarse que la estufa tiene el aporte de aire suficiente para funcionar. La cantidad de aire necesaria para la combustión suele rondar los 25 m<sup>3</sup>/h. Esta estufa permite conectar una entrada de aire directamente a la cámara de combustión.

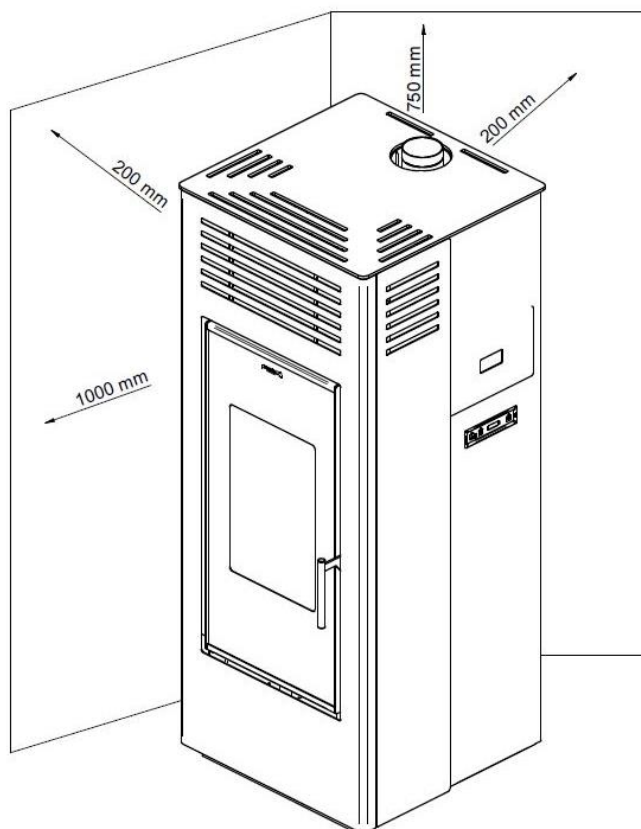
Si hay algún con el funcionamiento de la chimenea, hay que resolverlo antes de instalar la estufa.

Al conectar la estufa a la chimenea, hay que asegurarse que todos los tubos están sellados y que no hay posibilidad de que el humo y los gases salgán por las juntas.

### 4.2 Distancias de seguridad

Hay que respetar las distancias de seguridad cuando se instala la estufa cerca de materiales inflamables.

Distancias de seguridad a materiales inflamables			
Por detrás	A los lados	A muebles	Por encima



200 mm	200 mm	1000 mm	750 mm
--------	--------	---------	--------

La estufa debe instalarse en una superficie estable que aguante el peso. La estufa dispone de cuatro pies ajustables para nivelar la estufa en caso necesario.

En caso de instalar la estufa sobre un suelo inflamable, habrá que colocar la estufa sobre una plancha de suelo no inflamable. Esta plancha de suelo debe cubrir como mínimo 30 cm por delante de la estufa y 15 cm a cada lado. Estas medidas se toman a partir de la cámara de combustión.



**La estufa tiene que instalarse sobre un suelo que pueda resistir el peso. Si la vivienda no puede garantizar que aguantará este peso, entonces habrá que preparar el suelo antes de instalar la estufa (p.e. colocando una superficie para distribuir el peso).**

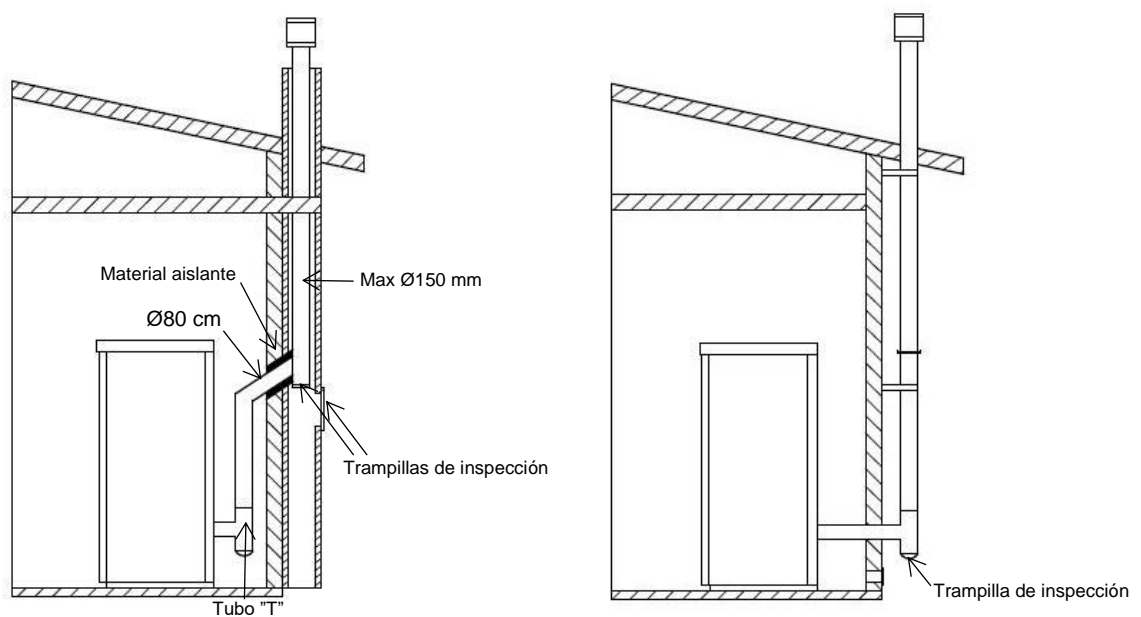
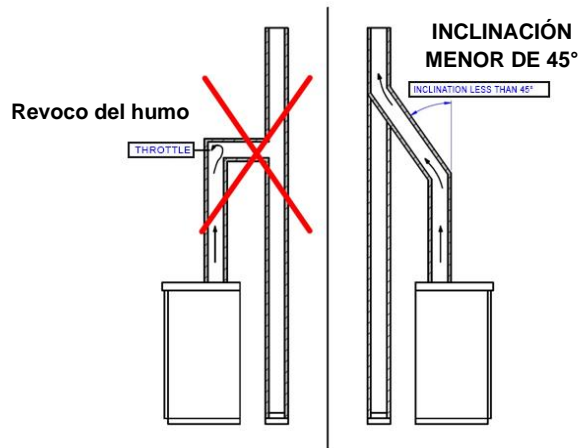
### 4.3 Salida de humos y chimenea

El tiro de la chimenea es uno de los puntos principales para garantizar que la estufa funcione correctamente:

- La estufa tiene una salida de humos redonda de Ø80mm y dispone de una junta para conectar con el tubo de la chimenea.
- Se debe acceder fácilmente a los tubos para poder deshollinar todo el tramos de la chimenea, incluidos los codos. Los codos en T y las aperturas de inspección deben estar accesibles para asegurar que todo el tramo de la chimenea se puede limpiar fácilmente.
- Hay que usar tubos de conexión telescópicos para conectar la estufa a la chimenea. Es importante asegurar que la chimenea está diseñada de manera que NO caiga nada de polvo u hollín en la salida de humos o el ventilador cuando se desholline la chimenea.
- La junta de conexión debe realizarse con silicona térmica (1.000°C). Se puede usar codo para conectar a la salida de humos, pero el codo nunca podrá ser de más de 45° con respecto al panel trasero de la estufa. No oprimir los tubos.
- Hay que usar chimenea aislada en toda la instalación. El tubo aislado permite mantener la temperatura del humo y garantizar un tiro, evita la condensación y reduce la emisión de partículas que se pegan en el interior de la chimenea.
- Puede usar chimenea de tubo simple por el tramo que va por dentro de la habitación donde está instalada la estufa. Máximo de tramo simple permitido 200 cm.
- La chimenea debe ser impermeable y evitar los codos en la medida de lo posible.
- Sólo se pueden usar tubos con marcado CE y conformes a la norma EN1443.

No se puede usar tubos flexibles en ningún caso.

Ejemplos de instalación:



#### 4.4 TIRO

Los gases incrementan su volumen durante la combustión. Por tanto la densidad del humo es menor que la del aire frío de alrededor.

Esta diferencia entre la temperatura entre los gases de la chimenea y el aire exterior produce el tiro necesario para la combustión.



El tiro debe ser mayor que la resistencia producida por el humo para poder evacuar todos los humos y gases por la chimenea. En ocasiones, las condiciones meteorológicas afectan al tiro, en concreto, la lluvia, niebla, nieve y viento generan bajas presiones que afectan al tiro.

Puede encontrar más información en [aduro.com](http://aduro.com)

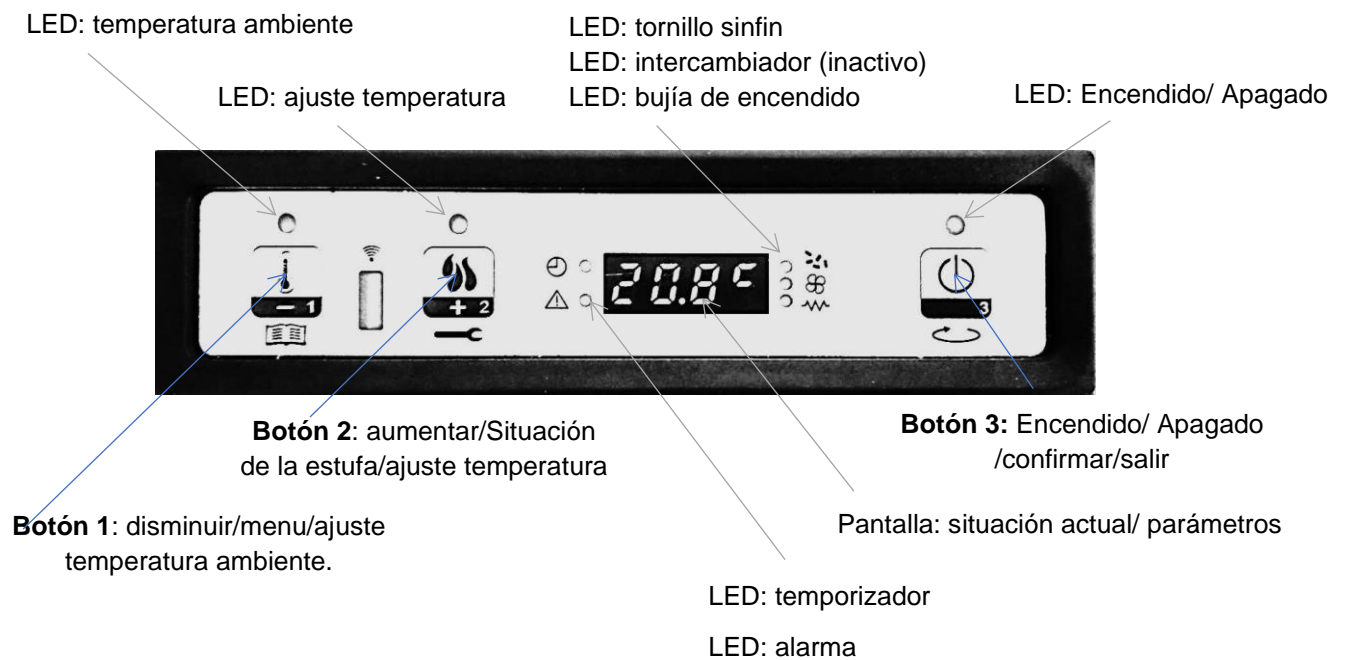
Si hay exceso de tiro aumentará la temperatura de la combustión y reducirá el rendimiento de la estufa. Debido al aumento de oxígeno y el consecuente aumento de temperatura, la cámara de combustión sufrirá daños. Un tiro excesivo también puede hacer vibrar el ventilador de evacuación de humos.

Si hay un tiro insuficiente la combustión será menos eficiente y reducirá significativamente la temperatura de la estufa, habrá revoco de humo, la estufa reducirá su rendimiento y la mala combustión producirá más hollín que se pegará en el interior de la chimenea.

## 5. Teclado

### 5.1. Teclado

El teclado muestra la información básica sobre el funcionamiento de la estufa. El teclado dispone de 3 botones para ajustar varios parámetros (ver la descripción a continuación).



## 6. Funcionamiento de la estufa

La estufa tiene que estar enchufada y conectada a la chimenea.

### 6.1 Encendido y apagado de la estufa

---

Pulsar el botón 3 del teclado para encender la estufa. El LED Encendido/Apagado empezará a parpadear.

Durante la fase de precalentamiento, la bujía de encendido y el ventilador de evacuación empezarán a funcionar y se iluminarán los LED correspondientes en el teclado. Pasado 1 minuto aproximadamente, el sinfin comenzará a girar y llevar pellets al quemador.

Cuando se alcanza la temperatura de humos seleccionada, la estufa pasa a modo encendido y la bujía se apaga. Si la temperatura de humos está por debajo de lo marcado, la estufa pasa de nuevo a la fase de encendido y el LED Encendido/Apagado permanecerá iluminado.

Cuando la estufa está en funcionamiento se puede regular la potencia de calor según se indica en el punto 6.2 de este manual.

De vez en cuando, la estufa limpiará el brasero reduciendo la velocidad del sinfin y aumentando la potencia del ventilador de evacuación. Tras la limpieza, la estufa Vuelve a la fase normal de funcionamiento.

Para apagar la estufa, mantener presionado el botón 3. El LED de encendido/apagado empezará a parpadear. La estufa hará una fase de limpieza final, que consiste en parar el sinfin y aumentar la potencia del ventilador. La estufa se apaga cuando el proceso de limpieza termina.

### 6.2 Temperatura y ajustes de potencia

---

Para ajustar la temperatura ambiente hay que pulsar el botón 1, para aumentar la temperatura hay que presionar el botón 2 y para reducir la temperatura hay que volver a pulsar el botón 1. Una vez seleccionada la temperatura hay que presionar el botón 3 para salir o esperar unos segundos hasta que los datos de la temperatura ambiente desaparezcan de la pantalla.

Cuando se alcanza la temperatura ambiente, la estufa va a bajar la potencia al mínimo (1). Si la temperatura ambiente baja más de la temperatura seleccionada, la estufa vuelve a la potencia programada inicialmente.

La potencia se ajusta pulsando el botón 2, una vez dentro del menu, para aumentar la potencia hay que pulsar el botón 2 y para reducir la potencia hay que pulsar el botón 1 (hay 5 niveles de potencia). Una vez seleccionada la potencia hay que presionar el botón 3 para salir o esperar unos segundos para que se cierre automáticamente la opción de selección de potencia.

## 7. Ajustes

Para acceder al menú ajustes hay que mantener presionado el botón 1. El menú tiene 9 opciones, para moverse por el menú hay que usar el botón 1 (para ir hacia arriba) y el botón 2 (para ir hacia abajo). Usar el botón 3 para entrar en la opción seleccionada.

## 7.1 Temporizador

Esta función se utiliza para programar las fechas y horas de funcionamiento.

Entrar en el menú 1, y pulsar los botones 1 o 2 para elegir el día de la semana (de lunes a domingo). Pulsar el botón 3 para confirmar y fijar las horas de funcionamiento.

Hay que utilizar los botones 1 y/o 2 para seleccionar los horarios deseados. Para confirmar una selección, pulsar el botón 3.

## 7.2 Ajustes del temporizador



**Hay que asegurarse que las horas de encendido y apagado de la estufa no se solapan. Tiene que pasar como mínimo 30 minutos entre los dos.**

Hay tres formas de programar el temporizador:

- Diariamente – permite fijar 2 franjas horarias al día.
- Semanalmente - permite fijar 4 franjas horarias que pueden programarse de forma independiente para cada día de la semana.
- Fin de semana - permite fijar 2 franjas horarias que se aplicará a los dos días, sábado y domingo.

### 7.2.1 Cómo usar el temporizador

Pulsar el botón 2 para entrar en el menú, pulsar el botón 3 para acceder a la programación del temporizador menú 2-1 (n2-1). Seleccionar entre ON (encendido) y OFF (apagado) usando los botones 1 y/o 2. Confirmar la selección con el botón 3. Para que la estufa funcione según el horario programado, hay que confirmar la opción ON.

### 7.2.2 Programación diaria

Entrar en el menú 2 y pulsar el botón 2 para entrar en el menú 2-2, que corresponde con la programación diaria. Pulsar el botón 3 para desplazarse por las diferentes opciones como se puede ver en esta tabla (de n2-2-01 a n2-2-09). Usar los botones 1 y 2 para cambiar los valores.

Hay que seleccionar la programación diaria (n2-2-01  ON) para que la estufa funcione en modo temporizador.

<b>PROGRAMACIÓN DIARIA</b>			
<b>nivel del menú</b>	<b>ajustes</b>	<b>Significado</b>	<b>Valores disponibles</b>

n2-2-01	DAYLY CHRONO	Programación diaria	ON/OFF
n2-2-02	START 1 Day	Hora de encendido	OFF-00:00-23:50
n2-2-03	STOP 1 Day	Hora de apagado	OFF-00:00-23:50
n2-2-04	Set Pot 1	Potencia	01-05
n2-2-05	Set Temp. 1	Temperatura ambiente	...□C
n2-2-06	START 2 Day	Hora de encendido	OFF-00:00-23:50
n2-2-07	STOP 2 Day	Hora de apagado	OFF-00:00-23:50
n2-2-08	Set Pot 2	Potencia	01-05
n2-2-09	Set Temp. 2	Temperatura ambiente	...□C

### 7.2.3 Programación semanal

La programación semanal permite crear hasta 4 franjas horarias para encender o apagar la estufa cada día de la semana de forma independiente. Si se activan varias franjas horarias en el mismo día es importante confirmar que las horas seleccionadas no se solapan.

Entrar en el menú 2, presionar el botón 2 (dos veces) y seleccionar el menú 2-3 para acceder a la programación semanal. Hay que usar el botón 3 para desplazarse entre las distintas opciones, ver tabla de abajo (de n2-3-01 a n2-3-45). Pulsar los botones 1 y 2 para cambiar los valores.

Hay que seleccionar la programación semanal (n2-3-01 □ ON) para que la estufa funcione en modo temporizador.

<b>PROGRAMACIÓN SEMANAL</b>			
<b>Nivel del menú</b>	<b>Ajustes</b>	<b>significado</b>	<b>Valores disponibles</b>
n2-3-01	WEEKLY CHRONO	Temporizador semanal	ON/OFF
n2-3-02	START PRG 1	Hora de encendido	OFF-00:00-23:50
n2-3-03	STOP PRG 1	Hora de apagado	OFF-00:00-23:50
n2-3-04	Set Pot PRG 1	Potencia	01-05
n2-3-05	Set Temp. PRG 1	Temperatura ambiente	...□C
n2-3-06	MONDAY	Lunes	ON/OFF
n2-3-07	TUESDAY	Martes	ON/OFF
n2-3-08	WEDNESDAY	Miércoles	ON/OFF
n2-3-09	THURSDAY	Jueves	ON/OFF
n2-3-10	FRIDAY	Viernes	ON/OFF
n2-3-11	SATURDAY	Sábado	ON/OFF
n2-3-12	SUNDAY	Domingo	ON/OFF
n2-3-13	START PRG 2	Hora de encendido	OFF-00:00-23:50
n2-3-14	STOP PRG 2	Hora de apagado	OFF-00:00-23:50
n2-3-15	Set Pot PRG 2	Potencia	01-05
n2-3-16	Set Temp. PRG 2	Temperatura ambiente	...□C

n2-3-17	MONDAY	Lunes	ON/OFF
n2-3-18	TUESDAY	Martes	ON/OFF
n2-3-19	WEDNESDAY	Miércoles	ON/OFF
n2-3-20	THURSDAY	Jueves	ON/OFF
n2-3-21	FRIDAY	Viernes	ON/OFF
n2-3-22	SATURDAY	Sábado	ON/OFF
n2-3-23	SUNDAY	Domingo	ON/OFF
n2-3-24	START PRG 3	Hora de encendido	OFF-00:00-23:50
n2-3-25	STOP PRG 3	Hora de apagado	OFF-00:00-23:50
n2-3-26	Set Pot PRG 3	Potencia	01-05
n2-3-27	Set Temp. PRG 3	Temperatura ambiente	...□C
n2-3-28	MONDAY	Lunes	ON/OFF
n2-3-29	TUESDAY	Martes	ON/OFF
n2-3-30	WEDNESDAY	Miércoles	ON/OFF
n2-3-31	THURSDAY	Jueves	ON/OFF
n2-3-32	FRIDAY	Viernes	ON/OFF
n2-3-33	SATURDAY	Sábado	ON/OFF
n2-3-34	SUNDAY	Domingo	ON/OFF
n2-3-35	START PRG 4	Hora de encendido	OFF-00:00-23:50
n2-3-36	STOP PRG 4	Hora de apagado	OFF-00:00-23:50
n2-3-37	Set Pot PRG 4	Potencia	01-05
n2-3-38	Set Temp. PRG 4	Temperatura ambiente	...□C
n2-3-39	MONDAY	Lunes	ON/OFF
n2-3-40	TUESDAY	Martes	ON/OFF
n2-3-41	WEDNESDAY	Miércoles	ON/OFF
n2-3-42	THURSDAY	Jueves	ON/OFF
n2-3-43	FRIDAY	Viernes	ON/OFF
n2-3-44	SATURDAY	Sábado	ON/OFF
n2-3-45	SUNDAY	Domingo	ON/OFF

#### 7.2.4 Programación fin de semana

Esta programación permite fijar dos horarios independientes para el sábado y el domingo.

Entrar en el menú 2, pulsar el botón 2 (tres veces) para entrar en el menú 2-4: programación fin de semana. Pulsar el botón 3 para desplazarse por las diferentes opciones, ver la tabla de abajo (de n2-4-01 a n2-4-09). Pulsar los botones 1 y 2 para cambiar los valores.

<b>PROGRAMACIÓN DE FIN DE SEMANA</b>			
<b>Nivel del menú</b>	<b>Ajustes</b>	<b>significado</b>	<b>Valores disponibles</b>

n2-4-01	WEEKEND CHRONO	Temporizador fin de semana	ON/OFF
n2-4-02	START 1 WEEKEND (SAT)	Hora de encendido	OFF-00:00-23:50
n2-4-03	STOP 1 WEEKEND (SAT)	Hora de apagado	OFF-00:00-23:50
n2-4-04	Set Pot 1	Potencia	01-05
n2-4-05	Set Temp. 1	Temperatura ambiente	...□C
n2-4-06	START 2 WEEKEND (SUN)	Hora de encendido	OFF-00:00-23:50
n2-4-07	STOP 2 WEEKEND (SUN)	Hora de apagado	OFF-00:00-23:50
n2-4-08	Set Por 2	Potencia	01-05
n2-4-09	Set Temp. 2	Temperatura ambiente	...□C

### 7.3 Ajuste idioma

---

Para cambiar el idioma, hay que pulsar el botón 1 y después pulsar el botón 2 para entrar en el menú 3. Confirmar con el botón 3. Este menú permite elegir entre 6 idiomas: Italiano, Inglés, Francés, Alemán, Español y Portugués. Hay que usar el botón 2 para moverse entre las opciones, para seleccionar el idioma hay que pulsar el botón 3.

### 7.4 Modo Stand-by (espera)

---

El modo STAND-BY apaga automáticamente la estufa cuando la temperatura de la estancia es 2 °C superior de la temperatura programada y enciende de nuevo la estufa cuando es 2 °C inferior a la temperatura programada.

Para seleccionar esta función hay que entrar en el menú 4 y cambiar entre ON (encendido) y OFF (apagado) presionando los botones 1 o 2. Para salir hay que pulsar el botón 3.

### 7.5 Sonidos de alerta

---

En caso de alerta la estufa emitirá una alarma acústica

Para activar o desactivar esta alarma, hay que entrar en el menú 5 y cambiar entre ON (encendido) y OFF (apagado) presionando los botones 1 o 2. Para salir hay que pulsar el botón 3.

### 7.6 Primera vez que se llena el depósito de pellet

---

Pulsar el botón 2 para entrar en el menú 6. El ventilador de evacuación y el sinfín se pondrán en funcionamiento. En la pantalla aparecerá una cuenta atrás de 90 segundos. La primera carga de pellets se para automáticamente pasados los 90 segundos. En caso necesario, la carga de pellet se puede parar manualmente presionando el botón 3. Esta función sólo está disponible cuando la estufa esta en modo OFF (apagada). Tras esta primera carga, el sinfín debe quedar lleno de pellets.

Si el depósito de pellets de vacía durante la utilización de la estufa, hay que volver a rellenar el sinfín de pellet siguiendo los pasos indicados anteriormente. Hay que detener la carga de pellet en cuando se vea caer pellet al quemador.

## 7.7 Información sobre el funcionamiento de la estufa

El menú 07 permite visualizar los medidas durante el funcionamiento de la estufa. La siguiente tabla muestra un ejemplo de la información mostrada y valores.

<b>Datos (ejemplo)</b>	<b>significado</b>
3.1"	Estado carga sinfin/Pellet
52'	Tiempo Max. para fase de encendido
Toff	Estado del termostato
106°	Temperatura de humos
1490	Velocidad ventilador evacuación

## 7.8 Ajustes técnicos

### IMPORTANTE

El Menú 08 sólo puede ser utilizado por el servicio técnico autorizado. La garantía se perderá automáticamente si una persona no autorizada realiza un cambio en estos parámetros

## 8. Errores

En caso de error, la alarma LED se encenderá y la estufa se detendrá automáticamente.

La tabla muestra el listado de alarmas que pueden aparecer en la pantalla acompañadas de un pitido intermitente (si está activa la alarma sonora). Para parar la alarma hay que pulsar el botón 3. Aunque se pare la alarma, la estufa pasa automáticamente a la fase de limpieza final y cuando acaba la limpieza, se apaga por razones de seguridad. La alarma LED y el pitido (si está activado) permanecen encendidos durante toda la fase de alarma. Si no se presiona el botón 3 para parar la alarma, la estufa va a iniciar la fase final de limpieza y el mensaje de alarma va a seguir mostrándose en la pantalla.

A continuación describimos los 8 errores más comunes. Los errores se explican más en detalle en las páginas siguientes.

<b>Causa</b>	<b>Mensaje en la pantalla</b>
Corte de suministro eléctrico	<b>AL 1 BLAC-OUT</b>
Error en el sensor de temperatura de humos	<b>AL 2 PROBE EXHAUST</b>
Sobrecalentamiento	<b>AL 3 HOT EXHAUST</b>
Error en el ventilador	<b>AL 4 FAN FAILURE</b>
Error de encendido	<b>AL 5 NO LIGHTIN-</b>
No hay pellets	<b>AL 6 NO PELLET</b>
Sobrecalentamiento	<b>AL 7 SAFETY THERMAL</b>
No hay tiro (presión negativa)	<b>AL 8 FAILURE DEPRESS</b>

## 8.1 Alarma 1: Corte de suministro eléctrico

---

Si hay un corte de suministro eléctrico cuando la estufa está en funcionamiento, pueden darse dos situaciones:

Si el periodo sin electricidad es más corto que el fijado en los parámetros, la estufa va a continuar funcionando cuando vuelva a tener electricidad.

Si el periodo sin electricidad es más corto que el fijado en los parámetros, la estufa mostrará la alarma 1.

## 8.2 Alarma 2: Error en el sensor de temperatura de humos

---

Esta alarma salta cuando el sensor de temperatura no funciona correctamente.

## 8.3 Alarma 3: Sobrecalentamiento

---

Esta alarma salta cuando la temperatura de humos sobrepasa el valor máximo permitido.

## 8.4 Alarma 4: Error en el ventilador

---

Esta alarma salta cuando hay el ventilador de evacuación no funciona correctamente.

## 8.5 Alarma 5: Error de encendido

---

Esta alarma salta cuando la estufa no se ha podido encender y no se alcanza la temperatura de humos necesaria para encender la estufa.

## 8.6 Alarma 6: No hay pellets

---

Esta alarma salta cuando la temperatura de humos cae por debajo de la temperatura necesaria para que la estufa funcione.



**Esta alarma también puede aparecer cuando se produce un atasco por usar un pellet inadecuado.**

## 8.7 Alarma 7: Sobrecalentamiento

---

Esta alarma salta cuando el termostato de seguridad detecta una temperatura superior a 100°C.

## 8.8 Alarma 8: No hay tiro (presión negativa)

---

Esta alarma salta cuando el sensor de presión (tiro) marca una medida inferior a la indicada en los parámetros.



## 9. Limpieza y mantenimiento



**Toda limpieza o mantenimiento de la estufa debe realizarse cuando la estufa está fría y desconectada.**

Antes de usar un aspirador de cenizas, hay que asegurarse que no quedan brasas en la cámara de combustión.

### 9.1 Mantenimiento general

---

#### **Cristales**

El hollín y el polvo se pueden limpiar fácilmente usando un trapo humedecido impregnado de cenizas. Hay que asegurarse que el trapo no está demasiado húmedo y la humedad no entra en contacto con las juntas o el metal. La mejor forma de limpiar los cristales en seco es usando las esponjas de limpieza Aduro Easy Clean. Estas esponjas de limpieza no rayan el cristal y pueden usarse varias veces.

Durante la instalación es recomendable asegurarse que los soportes del cristal están ajustados y que las juntas están bien colocadas.

#### **Juntas**

Con el tiempo, las juntas del cristal del cristal y de la puerta se pueden desgastar. Recomendamos revisar las juntas periódicamente. Si hay fugas en las juntas, hay que cambiarlas.

#### **Chimenea**

La limpieza anual de la chimenea es necesaria para quitar los residuos pegados en el interior de la chimenea. Esta limpieza es especialmente necesaria en los tramos horizontales de la chimenea. Hay que usar las trampillas de inspección y las T para poder acceder a todos los tramos de la chimenea. Hay que asegurarse que el polvo del deshollinado no llega al ventilador de evacuación.

Si la estufa va a estar un largo tiempo sin utilizarse, hay que realizar los siguientes pasos:

- Limpiar la estufa
- Vaciar el depósito de pellets
- Vaciar de pellet los sinfines
- Desenchufar la estufa

## 9.2 Limpieza y mantenimiento diario

---

Limpiar el quemador de todo residuo de cenizas y pellet.

Recomendamos vaciar el cajón de cenizas y aspirar la cámara de combustión y la puerta (alrededor de las juntas).

Después de utilizar la estufa, hay que limpiar el quemador de cenizas y pellet.

La frecuencia de limpieza depende del tiempo de uso de la estufa. Cuanto mejor sea la combustión, menos residuos dejará en la cámara de combustión y la chimenea.

## 9.3 Mantenimiento de la superficie

---

La superficie de la estufa está cubierta de una capa de pintura en polvo. Para limpiar esta superficie, hay que evitar detergentes abrasivos o cualquier producto que contenga disolventes, alcoholes o ácidos.

Las zonas pintadas o con plásticos pueden limpiarse con un trapo humedecido en agua jabonosa, cercinándose de que el trapo no toca en ningún momento las zonas metálicas.

## 9.4 Servicio anual de mantenimiento

---

El servicio anual de mantenimiento solo puede realizarla el servicio técnico autorizado. Contacte a su punto de venta para más asesoramiento.

## 9.5 Piezas de repuestos y modificaciones no autorizadas

---

Sólo está permitido utilizar piezas de repuesto originales en la estufa. Cualquier modificación de la estufa está totalmente prohibida, ya que la estufa dejaría de cumplir con la regulación y normativa vigente. Las piezas de repuesto de la estufa están disponibles en nuestra tienda online [www.aduroshop.com](http://www.aduroshop.com)

# 10. Accesorios

Para disfrutar al máximo de su estufa Aduro ponemos a su disposición toda una serie de accesorios: utiles de chimenea, cestas para pellet, protectores para el suelo en cristal o acero, y esponjas limpia cristales Aduro Easy Clean. Para más información visite nuestra web [www.aduro.es/accesorios/](http://www.aduro.es/accesorios/)

# 11. Garantía

Como se indica en la Ley danesa de protección al consumidor, la estufa tiene una garantía de dos años a contar desde la fecha de compra. La fecha del ticket de compra o factura se utilizará como fecha de inicio de la garantía.

Las Estufas de pellet pueden necesitar ajustar periódicamente el aire de combustión y la velocidad de los sinfines. Aduro y los puntos de venta autorizados pueden monitorizar y ajustar la estufa a través de la *cloud*

*Aduro* en caso necesario. Para ofrecer este servicio es imprescindible que la estufa esté conectada a la Wi-Fi de la casa. *Aduro* no podrá tratar ninguna reclamación si la estufa no está conectada a Internet.

Si experimenta problemas para conectar la estufa a Internet, hay que revisar la red Wi-Fi, el router o los ajustes del móvil. Podrá encontrar más información sobre la Wi-Fi en nuestra web [adurofire.com](http://adurofire.com) – Recordamos que todos los problemas de conectividad relacionados con estos puntos son ajenos a *Aduro AS*. El punto de venta ofrece el servicio de instalación y realiza la conexión a Internet de la estufa. Para enviar una reclamación sobre el funcionamiento de la estufa, es requisito imprescindible que la estufa esté conectada a Internet. Consulte a su punto de venta para más información.

Casos NO cubiertos por la garantía:

- Daños causados por una instalación o uso incorrectos, como por ejemplo el sobrecalentamiento. La garantía no cubre a las Estufas que no realizan el mantenimiento anual obligatorio.
- Las piezas de repuesto (cristales, juntas, placas refractarias, asas, pintura de la superficie, bujía de encendido, sensores, interruptores, rejillas de fundición). Estas piezas se desgastan con el uso y no están cubiertas por la garantía. Puede adquirir las piezas de repuesto de la estufa en nuestra tienda online [www.aduroshop.com](http://www.aduroshop.com).
- Daños causados por sobrecarga eléctrica, condensación (humedad que entra por dentro o fuera de la chimenea) o problemas causados por un tiro insuficiente o un mantenimiento o limpiezas insuficientes.
- Montaje y/o desmontaje relacionadas con una reparación posventa.
- Problemas causados por exponer al estufa a la intemperie.
- Daños causados durante el transporte.
- Daños causados por eventos externos o los daños que la estufa produzca en otros objetos.

## 12. ¿Cómo deshacerse de su estufa Aduro?

Antes de tirar una estufa hay que separar el metal, la vermiculita, el vidrio cerámico y los componentes electrónicos. Cada material debe depositarse su contenedor correspondiente dentro de un centro de reciclaje o punto limpio.

## Grazie per aver scelto una stufa Aduro!

Per ottenere il massimo beneficio dall'utilizzo della stufa è necessario leggere e conoscere il manuale di uso e manutenzione del prodotto prima di effettuare l'installazione della stufa Aduro Pellet. Errori di installazione o di utilizzo possono comportare malfunzionamenti e guasti alla stufa.

Per ulteriori informazioni, visitare il sito [www.aduro.it](http://www.aduro.it).

Nella parte posteriore potrete trovare il numero di produzione ed il numero di serie. Raccomandiamo di annotare questi dati nella tabella sottostante prima dell'installazione della stufa. Per interventi in garanzia e l'utilizzo di tutte le sue funzionalità, è importante che siate in grado di fornire queste informazioni.

<b>Numero di produzione:</b>
<b>Numero di serie:</b>

## Buon divertimento!

### COME UTILIZZARE AL MEGLIO LA VOSTRA STUFA

Nella pagina web del nostro servizio clienti [Aduro Customer Service](#) potrai trovare consigli utili su come utilizzare al meglio la tua nuova stufa Aduro. Avrai accesso diretto a supporto e contenuti riguardanti installazione e manutenzione. Vieni a trovarci [qui](#) e trai il massimo dalla tua stufa Aduro.



# 1. Sicurezza del prodotto

## 1.1 Omologazioni

La stufa è costruita in accordo con gli standard EN 14785, CE ed Ecodesign 2022 ed è pertanto approvata per la sua installazione ed utilizzo in Europa. Il processo produttivo è inoltre soggetto ad un controllo di qualità esterno. La DoP (Declaration of Performance) è disponibile sul sito [www.aduro.it/download](http://www.aduro.it/download).



**Conservare il presente manuale per un uso futuro. Per ogni richiesta o chiarimento contattare il rivenditore autorizzato.**

## 1.2 Informazioni di sicurezza

- Si consiglia di far eseguire l'installazione ed il collegamento da un partner di assistenza autorizzato nel rispetto della normativa locale, delle norme nazionali ed europee e delle istruzioni di installazione allegate.
- Durante il trasporto può capitare che il deflettore in acciaio cada fuori posto. Pertanto, prima di utilizzare la stufa, assicurarsi che il deflettore sia correttamente posizionato sulle viti per ottenere una combustione ottimale e per prevenire la formazione di fuliggine sul vetro. Il deflettore si trova sul frontale della stufa nella parte inferiore, dietro la piastra di copertura che è fissata con quattro viti rimuovibili a mano. Svitare le quattro viti per verificare che il deflettore sia posizionato correttamente sulle due viti interne.
- La combustione di materiale di scarto, in particolar modo materiale plastico, danneggia la stufa e la canna fumaria. Inoltre è vietato dalla legge sulle emissioni di sostanze nocive.
- Utilizzare solo combustibili raccomandati da Aduro A/S. Non utilizzare liquidi accendifuoco o bioetanolo per accendere il fuoco/pellet.
- Non introdurre nella stufa un quantitativo di pellet maggiore di quanto raccomandato (guardare di seguito).
- Non utilizzare la stufa lasciando la porta aperta o in caso di vetro danneggiato.
- Non utilizzare la stufa per asciugare oggetti di alcun tipo. Non poggiare alcun tipo di oggetto sulla stufa.
- Non installare la stufa in sala da bagno.

### Utilizzare unicamente la seguente tipologia di pellet:

- La stufa funziona solo con pellet di legno prodotto in accordo con gli standard DIN plus o EN plus 14961-2 A1 o PEFC/04-31-0220 o ONORM M7135 oppure dotato delle seguenti caratteristiche:
- Minimo valore calorifico 4.8 kWh/kg (4180 kcal/kg)
- Densità 630-700 kg/m<sup>3</sup>
- Umidità massima: 10% del peso
- Diametro: 6 ±0.5 mm
- Percentuale di ceneri: massimo 1% del peso
- Lunghezza: min 6 mm - max 30 mm
- Composizione: 100% di puro legno non trattato derivante dall'industria del legno senza aggiunta di aggreganti, senza corteccia e realizzato secondo le norme vigenti.

### 1.3 Precauzioni generali e di sicurezza

---

- Utilizzare la stufa unicamente come descritto in questo manuale. Ogni altro utilizzo non raccomandato dal produttore può causare incendi o incidenti.
- Assicurarsi che la presa di corrente corrisponda ai valori indicati sull'etichetta della stufa (230V~/50Hz).
- L'utilizzo della stufa è vietato a persone di età inferiore a 15 anni. I bambini non devono giocare con la stufa. I bambini non devono eseguire alcuna operazione sulla stufa senza la supervisione di un adulto.
- Persone con capacità fisiche, sensoriali o mentali ridotte possono utilizzare la stufa sotto supervisione o dopo aver ricevuto le istruzioni di sicurezza necessarie al corretto funzionamento della stessa ed averne compreso i possibili rischi.
- Non lasciare bambini incustoditi. La stufa non è un giocattolo.
- **Prima di eseguire qualsiasi operazione di manutenzione è necessario spegnere la stufa, disconnetterla dalla rete elettrica ed attendere il completo raffreddamento. Disconnettere la corrente tirando la presa e non il cavo.**
- Non bloccare le prese di aria comburente e lo scarico fumi.
- Non toccare la stufa con mani bagnate finché questa è connessa alla rete elettrica.
- **Non utilizzare la stufa in presenza di cavi o prese danneggiate. In caso di danneggiamento del cavo di alimentazione, farlo sostituire solo da personale tecnico autorizzato.**
- Non posizionare oggetti sul cavo e non piegarlo.
- **ATTENZIONE! NON TOCCARE LA PORTA, IL VETRO, LE MANIGLIE O IL CANALE DA FUMO DURANTE L'UTILIZZO, senza aver prima indossato adeguati dispositivi di protezione a causa della possibile elevata temperatura sviluppata.**
- Materiali infiammabili, come mobili, cuscini, coperte, carta, abiti, tende, ecc. devono essere mantenuti ad una distanza minima di 100 cm dalla parte frontale e 20 cm dai lati e dal retro della stufa.
- Non immergere, in acqua o altri liquidi, il cavo, la presa di corrente o qualsiasi altro componente della stufa.
- Non utilizzare la stufa in ambienti polverosi o in presenza di vapori infiammabili (per esempio in laboratori o garage).
- La stufa è dotata di componenti che possono generare archi elettrici e scintille. Non utilizzare la stufa in ambienti a rischio di incendi od esplosioni a causa di elevata concentrazione di sostanze chimiche o elevato livello di umidità.
- Non utilizzare la stufa in prossimità di vasche da bagno, docce, bacini, lavandini o piscine.
- Non installare la stufa sotto condotti di ventilazione.
- Non installare la stufa all'aperto.
- Non tentare di riparare, smontare o modificare la stufa. I componenti della stufa non possono essere riparati dagli utenti.
- **ATTENZIONE! Questa stufa funziona unicamente con pellet; NON UTILIZZARE ALTRI COMBUSTIBILI: ogni altro combustibile causerà danni e malfunzionamenti del prodotto.**
- **Riporre il pellet in ambiente fresco e secco: la conservazione del pellet in un luogo umido o troppo freddo può ridurre il rendimento della stufa. Maneggiare con cautela i sacchetti di pellet per prevenire la formazione di polveri.**
- L'utilizzo di pellet sempre diverso può comportare, a volte in maniera quasi impercettibile, un cambiamento dell'efficienza della stufa. Questo cambiamento può essere parzialmente controbilanciato aumentando o diminuendo la potenza della stufa di un livello.
- **Pulire regolarmente il braciere dopo ogni accensione o ricarica del pellet.**

- Non accendere e spegnere di continuo la stufa per evitarne il danneggiamento dei componenti elettrici ed elettronici.
- Non utilizzare combustibili liquidi.
- Utilizzare esclusivamente ricambi originali forniti da Aduro A/S.
- Evitare ogni spostamento che potrebbe causare danni alla struttura ed alle componenti interne.
- La superficie metallica è rivestita da una vernice ad alta temperatura. Durante i primi periodi di utilizzo, potrebbero essere sprigionati alcuni odori sgradevoli dovuti all'asciugatura del metallo e della vernice: questo non rappresenta un pericolo ed è unicamente necessario ventilare l'ambiente. Dopo i primi cicli di riscaldamento la vernice acquisirà il suo massimo potere adesivo e le sue caratteristiche chimiche e fisiche.
- Per ricaricare il silo, sollevarne semplicemente il coperchio e versare il pellet. È possibile eseguire questa operazione anche durante il funzionamento. Prestare attenzione a non toccare parti calde.
- Se il silo e la coclea si svuotano completamente, la stufa si spegnerà automaticamente. Prima della successiva accensione, caricare nuovamente la coclea (vedere il punto 7.6).
- **ATTENZIONE! Se la stufa non è installata correttamente, interruzioni di corrente possono causare fuoruscite di fumo. In circostanze particolari, sarà necessario installare un gruppo di continuità.**

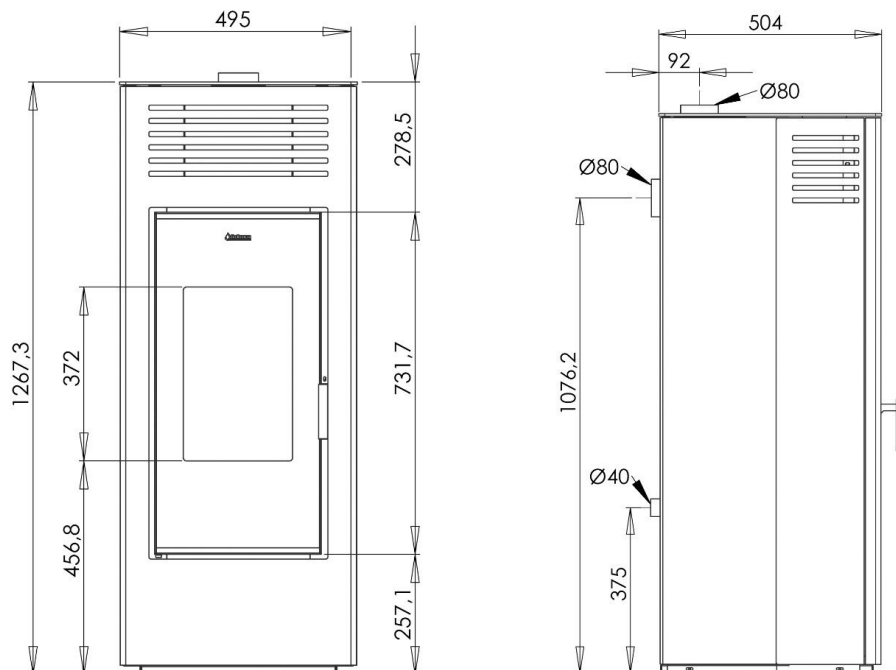
Aduro A/S declina ogni responsabilità per qualsiasi danno causato, direttamente od indirettamente, a persone, animali e oggetti dovuto alla non osservanza delle raccomandazioni riportate in questo manuale, riguardanti specialmente l'installazione, l'uso e la manutenzione della stufa.

Ogni responsabilità per un improprio uso del prodotto è interamente a carico dell'utilizzatore ed il produttore si solleva da ogni imputazione in sede civile o penale. La manomissione o l'utilizzo di parti di ricambio non originali può essere pericoloso per l'operatore ed il produttore si solleva da ogni responsabilità in sede civile o penale.

## 2. Dati tecnici

Potenza nominale	7,5 kW	3,13 kW
Dimensioni (AxLxP)	127 x 52 x 58 cm	
Peso	100 kg	
Combustibile (dimensioni)	Pellet di legna (Ø6 mm L□30 mm)	
Uscita fumi / Ingresso aria comburente	Ø80 / Ø40 mm	
Tiraggio	10 PA	
Capacità silo pellet	15 kg	
Voltaggio	230V / 50 Hz	
Frequenza	25W	
Assorbimento elettrico in uso	312W	
Assorbimento elettrico in accensione	87%	90%
Efficienza massima	1,77 kg/H	
Consumo nominale di pellet	0,7 kg/H	
Consumo minimo di pellet	0,005%	0,016%
Emissioni CO al 13%	193 °C	104 °C
Temperatura massima fumi	18,3 mg/m <sup>3</sup>	19,7 mg/m <sup>3</sup>
Polveri	5,6 g/s	3,1 g/s

Flusso di gas di scarico	7 – 40 °C
Temperatura di stoccaggio	Max 80°C
Umidità relativa massima (senza condensa)	-
Classe flamme verte	★★★★★★
Indice di efficienza energetica (EEI) / Classe	122,2 / A+



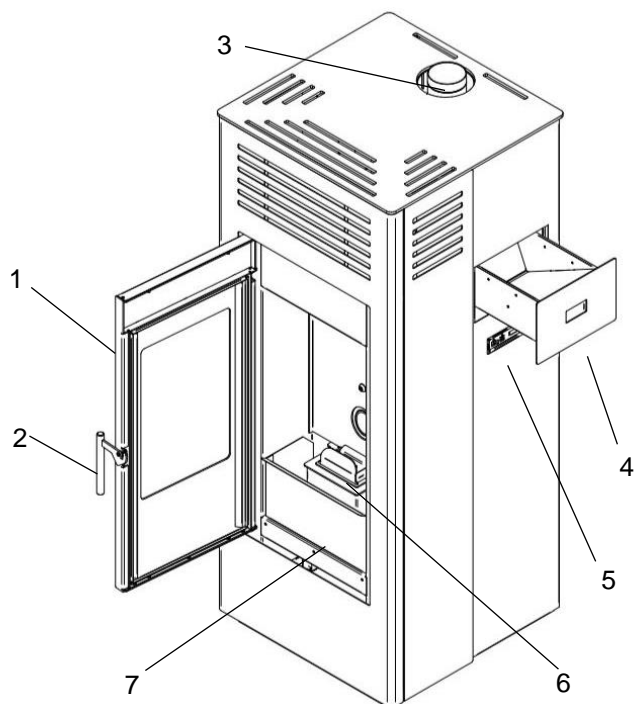
## 2.1 Trasporto

Durante il trasporto a casa si raccomanda di mantenere la stufa in posizione verticale. Il materiale di imballaggio deve essere smaltito secondo le leggi locali vigenti in materia di rifiuti.

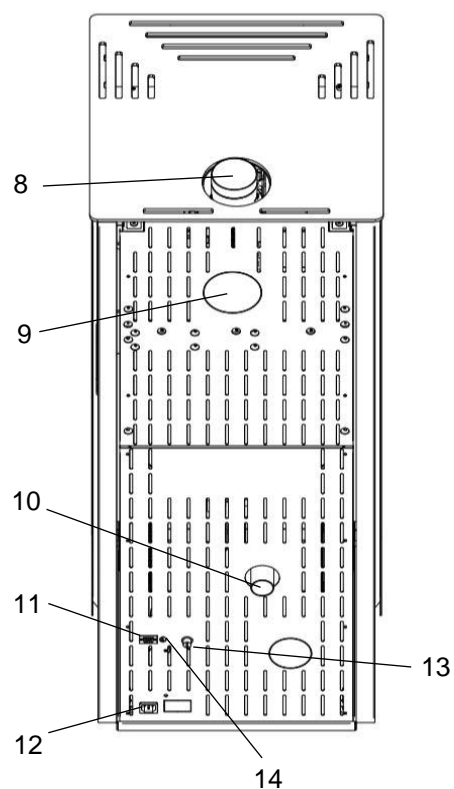


### 3. Caratteristiche di base della stufa

- . Porta
- . Maniglia
- . Scarico fumi
- . Cassetto silo
- . Display
- . Braciere
- . Cassetto cenere



- . Scarico superiore
- . Scarico posteriore
- . Ingresso aria comburente
- . Porta di comunicazione (RS232)
- . Presa 230V
- . Termostato di sicurezza
- . Sensore temperatura ambiente



## 4. Installazione della stufa

### 4.1 Installazione

Si consiglia di far eseguire l'installazione ed il collegamento da un partner di assistenza autorizzato nel rispetto della normativa locale, delle norme nazionali ed europee e delle istruzioni di installazione allegate. Il tuo rivenditore può anche fornire consigli sull'installazione. Ricorda, è tua responsabilità che le leggi in vigore siano rispettate.

Per assicurare una combustione pulita ed efficiente è necessario fornire una costante quantità di aria comburente. Questo può rappresentare un problema in moderne abitazioni ad alta efficienza energetica. La quantità necessaria di aria comburente è pari a 25 m<sup>3</sup>/h. Questa stufa può essere collegata per il prelievo dell'aria comburente direttamente dall'esterno dell'ambiente di installazione tramite la presa posta sul retro.

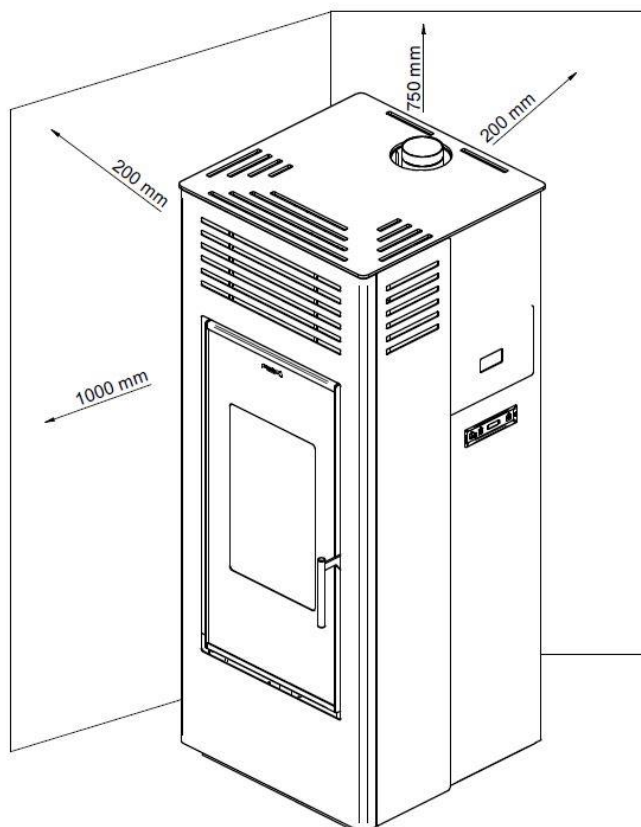
Ogni problema riguardante la canna fumaria deve essere risolto prima dell'installazione della stufa.

Tutte le parti connesse dall'uscita fumi e l'innesto della canna fumaria devono essere sigillate accuratamente per evitare ogni perdita in ambiente.

### 4.2 Posizionamento della stufa / distanze

È necessario rispettare alcune distanze nel caso di posizionamento in prossimità di materiali infiammabili. Prendere visione della tabella e dell'illustrazione sottostante:

Distanza da materiale infiammabile (vedere anche la figura)			
Sul retro	Ai lati	Dai mobili	Sopra
200 mm	200 mm	1000 mm	750 mm



Assicurarsi che la stufa sia in posizione stabile regolando i quattro piedini sul fondo.

Se la stufa viene posizionata su materiale infiammabile come ad esempio un pavimento in legno o un tappeto, è necessario utilizzare una base non infiammabile. La base dovrà estendersi di almeno 30 cm dalla parte frontale e di 15 cm dai lati della stufa a partire dall'apertura della camera di combustione.



**La stufa deve essere installata su un pavimento con capacità di carico sufficiente. Se la struttura esistente non soddisfa questo requisito, sarà necessario adottare misure adeguate (come ad esempio, il posizionamento di una piastra di distribuzione del carico).**

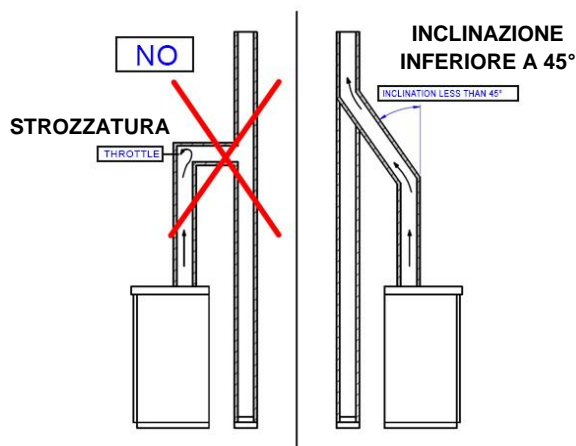
### 4.3 Canna fumaria e canale da fumo

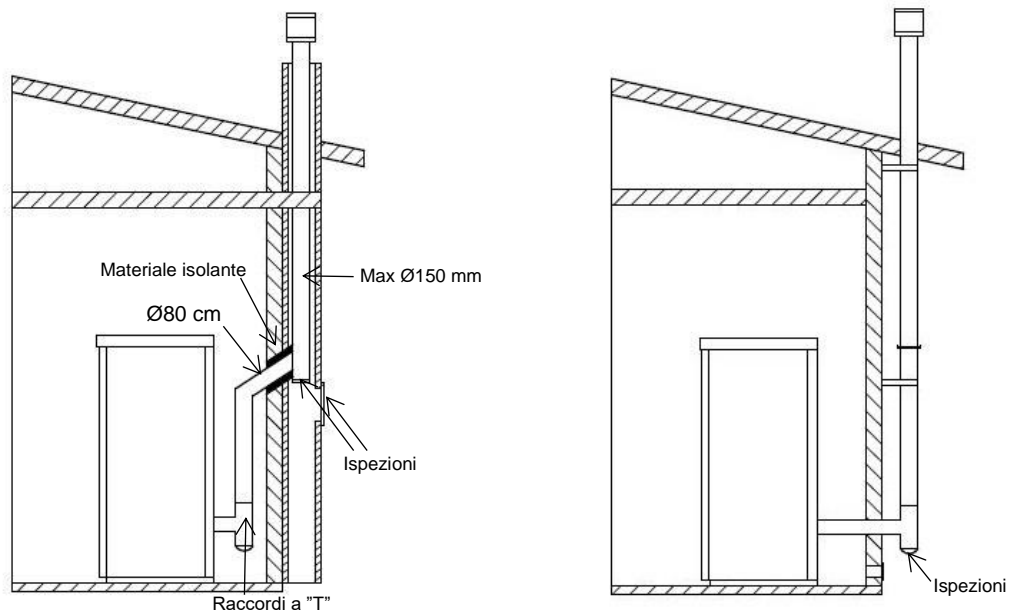
La canna fumaria è una delle componenti fondamentali per garantire il corretto funzionamento della stufa.

- L'uscita fumi è costituita da una sezione circolare Ø80mm ed un giunto di connessione al canale da fumo.
- Tratti lineari e curvi devono essere di facile pulizia. Si dovranno utilizzare raccordi a T e pannelli di ispezione per consentire la pulizia di ogni tratto.
- Assicurarsi che fuliggine e polveri non cadano all'interno della stufa durante le operazioni di pulizia del canale da fumo.
- Sigillare le parti connesse al canale da fumo con silicone ad alta temperatura (1,000°C). Se il tratto esistente non dovesse essere perpendicolare allo scarico fumi della stufa, è possibile utilizzare un gomito con massima inclinazione di 45° rispetto all'asse verticale. Non strozzare.
- La canna fumaria deve essere isolata per tutta la sua lunghezza. Grazie all'isolamento la temperature dei fumi rimarrà abbastanza elevata per ottimizzare il tiraggio, prevenire condensa e la formazione di materiale incombusto all'interno della sue pareti.
- Il canale da fumo non isolato può avere una lunghezza massima di 200 cm.
- La canna fumaria deve avere un andamento il più lineare possibile e resistere alle intemperie.
- La canna fumaria deve essere marchiata CE secondo la norma EN1443.

Non utilizzare elementi flessibili in metallo.

Esempi:





## 4.4 Tiraggio

La combustione genera un riscaldamento dei fumi con un conseguente incremento del loro volume. La loro densità è pertanto più bassa rispetto a quella dell'aria fredda circostante.

Questa differenza tra la temperatura all'interno ed all'esterno del camino, genera il tiraggio della canna fumaria.

Il tiraggio deve avere una forza maggiore della resistenza della circolazione dei fumi, così che tutti i fumi generati durante la combustione all'interno della stufa vengano spinti verso l'alto attraverso canale da fumo e canna fumaria. Le condizioni meteorologiche come pioggia, nebbia, neve e vento possono influenzare il funzionamento della canna fumaria creando una pressione negativa.

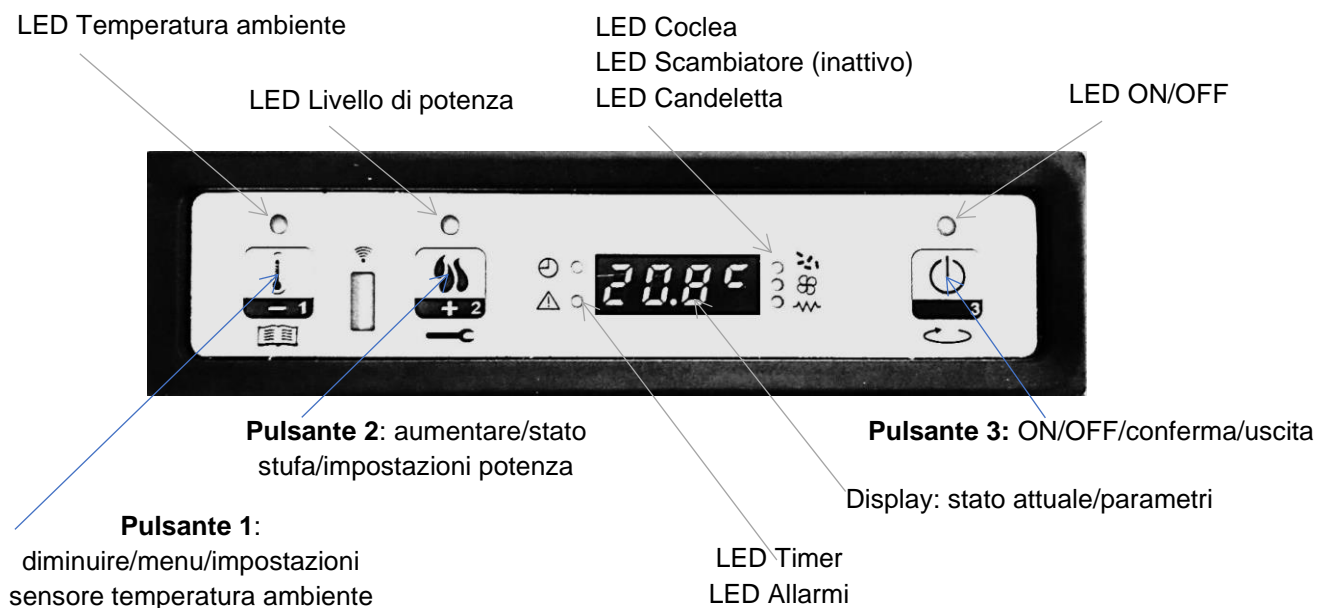
Ulteriori informazioni su [aduro.com](http://aduro.com)

Un tiraggio eccessivo genera un aumento della temperatura di combustione ed una conseguente perdita di efficienza. Al tempo stesso un'elevata temperatura di combustione causata da un eccesso di ossigeno, usura la camera di combustione prima del tempo. Una canna fumaria troppo alta potrebbe accentuare le vibrazioni dell'estrattore fumi.

Al contrario, un tiraggio insufficiente peggiora la combustione riducendo la temperatura dei fumi, creando perdite di fumo in ambiente, perdita di efficienza e contribuendo ed incrementando la formazione di creosoto nella canna fumaria.

## 5. Display

Il display mostra informazioni di base sulle operazioni della stufa ed è dotato di 3 pulsanti con diverse funzioni (vedere la descrizione in basso).



## 6. Utilizzo della stufa

Assicurarsi che la stufa sia allacciata alla corrente elettrica e connessa alla canna fumaria.

### 6.1 Accendere e spegnere la stufa

Per accendere la stufa premere e tenere premuto il pulsante 3. Il LED ON/OFF LED inizierà a lampeggiare.

Durante la fase di pre riscaldamento, candeletta ed estrattore sono in funzione e pertanto il rispettivo LED sarà acceso sul quadro comandi. Dopo circa 1 minuto, la coclea inizierà a girare trasportando pellet nel braciere.

Quando la temperatura fumi ottimale verrà raggiunta, la stufa entrerà nella fase di accensione e la candeletta si spegnerà. Quando la temperatura fumi si sarà stabilizzata, la stufa entrerà nella fase di funzionamento normale. Questo è indicato dalla costante accensione del LED ON/OFF.

Da questo momento è possibile modificare la temperatura ambiente ed il livello di potenza, così come indicato nelle istruzioni alla sezione 6.2.

Di tanto in tanto, la stufa effettuerà dei cicli di pulizia del braciere riducendo la velocità della coclea ed aumentando la velocità dell'estrattore. La stufa ritornerà automaticamente nella normale fase di lavoro.

Per spegnere la stufa, premere e tenere premuto il pulsante 3. Il LED ON/OFF inizierà a lampeggiare. La stufa inizierà la fase di pulizia finale, la coclea si fermerà mentre l'estrattore fumi girerà più velocemente. La stufa si spegnerà al termine della fase di pulizia finale.

## 6.2 Temperatura e potenza

---

È possibile modificare la temperatura ambiente desiderata premendo il pulsante 1 seguito dal pulsante 2 per aumentare o dal pulsante 1 per diminuire la temperatura. Premere il pulsante 3 per uscire o attendere qualche secondo finché l'indicazione della temperatura non verrà più visualizzata sul display.

Quando la temperatura desiderata verrà raggiunta, la stufa ridurrà automaticamente la potenza al minimo (1). Se la temperatura ambiente scenderà al di sotto di quella impostata, la stufa riprenderà a funzionare al livello di potenza precedente.

La potenza può essere modificata premendo il pulsante 2 seguito dal pulsante 2 per aumentarne o dal pulsante 1 per diminuirne il valore (1-5). Premere il pulsante 3 per uscire o attendere qualche secondo finché l'indicazione del livello di potenza non verrà più visualizzata sul display.

# 7. Impostazioni

Per accedere al menu di programmazione, premere e tenere premuto il pulsante 1. Premere il pulsante 1 (giù) o il pulsante 2 (su) per scorrere attraverso i menu da 1 a 9. Utilizzare il pulsante 3 per confermare ed entrare nel menu scelto.

## 7.1 Impostare l'orologio

---

Utilizzare questa funzione per regolare ora e data attuali.

Entrare nel menu 1, quindi utilizzare i pulsanti 1 o 2 per cambiare tra i giorni della settimana da Lunedì a Domenica. Premere il pulsante 3 per confermare e passare alla regolazione dell'ora.

Modificare ora, minuti, giorno, mese ed anno con i pulsanti 1 e/o 2. Confermare ogni valore premendo il pulsante 3.

## 7.2 Impostare il timer

---



**Assicurarsi che l'orario di accensione e di spegnimento non si sovrappongano. Lasciare un intervallo di almeno 30 minuti tra uno spegnimento ed una nuova accensione.**

Sono disponibili 3 modalità di funzionamento del timer:

- Giornaliero – consente di impostare 2 funzionamenti al giorno.

- Settimanale – consente di impostare 4 periodi di funzionamento da utilizzare nei 7 giorni della settimana.
- Weekend – consente di impostare 2 periodi di funzionamento. Uno valido per il Sabato ed uno valido per la Domenica.

### 7.2.1 Come attivare il timer

Entrare nel menu 2, premere il pulsante 3 per confermare ed entrare nel menu 2-1 (n2-1), passare quindi da ON ad OFF utilizzando i pulsanti 1 o 2. Confermare la scelta con il pulsante 3. La stufa seguirà le impostazioni del timer solo se la funzione sarà su ON.

### 7.2.2 Programmazione giornaliera

Entrare nel menu 2, quindi premere il pulsante 2 per entrare nel menu 2-2, il menu di programmazione giornaliera. Utilizzare il pulsante 3 per scorrere le diverse impostazioni all'interno di questo menu nell'ordine mostrato nella tabella sottostante (da n2-2-01 ad n2-2-09). Utilizzare i pulsanti 1 e 2 per modificare i rispettivi valori.

La programmazione giornaliera deve essere abilitata (n2-2-01  ON) per consentire alla stufa di funzionare secondo le impostazioni del timer.

<b>PROGRAMMAZIONE GIORNALIERA</b>			
<b>menu</b>	<b>impostazione</b>	<b>significato</b>	<b>valori disponibili</b>
n2-2-01	CRONO GIORNO	Abilitare la programmazione	ON/OFF
n2-2-02	START 1 Day	Orario inizio	OFF-00:00-23:50
n2-2-03	STOP 1 Day	Orario fine	OFF-00:00-23:50
n2-2-04	Set Pot 1	Livello di potenza	01-05
n2-2-05	Set Temp. 1	Temperatura ambiente	... <input type="checkbox"/> C
n2-2-06	START 2 Day	Orario inizio	OFF-00:00-23:50
n2-2-07	STOP 2 Day	Orario fine	OFF-00:00-23:50
n2-2-08	Set Pot 2	Livello di potenza	01-05
n2-2-09	Set Temp. 2	Temperatura ambiente	... <input type="checkbox"/> C

### 7.2.3 Programmazione settimanale

La programmazione settimanale consente di impostare fino a quattro periodi di funzionamento attivabili o disattivabili per ogni giorno della settimana. Se si vogliono attivare più periodi per lo stesso giorno, assicurarsi che questi non si sovrappongano.

Entrare nel menu 2, quindi premere il pulsante 2 (due volte) per accedere al menu 2-3. Utilizzare il pulsante 3 per scorrere le diverse impostazioni all'interno di questo menu nell'ordine mostrato nella tabella sottostante (da n2-3-01 ad n2-3-45). Utilizzare i pulsanti 1 e 2 per modificare i rispettivi valori.

La programmazione settimanale deve essere abilitata (n2-3-01  ON) per consentire alla stufa di funzionare secondo le impostazioni del timer.

<b>PROGRAMMAZIONE SETTIMANALE</b>			
<b>menu</b>	<b>impostazione</b>	<b>significato</b>	<b>valori disponibili</b>
n2-3-01	CRONO SETTIMAN	Abilitare la programmazione	ON/OFF
n2-3-02	START PRG 1	Orario inizio	OFF-00:00-23:50
n2-3-03	STOP PRG 1	Orario fine	OFF-00:00-23:50
n2-3-04	Set Pot PRG 1	Livello di potenza	01-05
n2-3-05	Set Temp. PRG 1	Temperatura ambiente	... <input type="checkbox"/> C
n2-3-06	LUNEDI		ON/OFF
n2-3-07	MARTEDI		ON/OFF
n2-3-08	MERCOLE		ON/OFF
n2-3-09	GIOVEDI		ON/OFF
n2-3-10	VENERDI		ON/OFF
n2-3-11	SABATO		ON/OFF
n2-3-12	DOMENICA		ON/OFF
n2-3-13	START PRG 2	Orario inizio	OFF-00:00-23:50
n2-3-14	STOP PRG 2	Orario fine	OFF-00:00-23:50
n2-3-15	Set Pot PRG 2	Livello di potenza	01-05
n2-3-16	Set Temp. PRG 2	Temperatura ambiente	... <input type="checkbox"/> C
n2-3-17	LUNEDI		ON/OFF
n2-3-18	MARTEDI		ON/OFF
n2-3-19	MERCOLE		ON/OFF
n2-3-20	GIOVEDI		ON/OFF
n2-3-21	VENERDI		ON/OFF
n2-3-22	SABATO		ON/OFF
n2-3-23	DOMENICA		ON/OFF
n2-3-24	START PRG 3	Orario inizio	OFF-00:00-23:50
n2-3-25	STOP PRG 3	Orario fine	OFF-00:00-23:50
n2-3-26	Set Pot PRG 3	Livello di potenza	01-05
n2-3-27	Set Temp. PRG 3	Temperatura ambiente	... <input type="checkbox"/> C
n2-3-28	LUNEDI		ON/OFF
n2-3-29	MARTEDI		ON/OFF
n2-3-30	MERCOLE		ON/OFF
n2-3-31	GIOVEDI		ON/OFF
n2-3-32	VENERDI		ON/OFF
n2-3-33	SABATO		ON/OFF



n2-3-34	DOMENICA		ON/OFF
n2-3-35	START PRG 4	Orario inizio	OFF-00:00-23:50
n2-3-36	STOP PRG 4	Orario fine	OFF-00:00-23:50
n2-3-37	Set Pot PRG 4	Livello di potenza	01-05
n2-3-38	Set Temp. PRG 4	Temperatura ambiente	...□C
n2-3-39	LUNEDI		ON/OFF
n2-3-40	MARTEDI		ON/OFF
n2-3-41	MERCOLE		ON/OFF
n2-3-42	GIOVEDI		ON/OFF
n2-3-43	VENERDI		ON/OFF
n2-3-44	SABATO		ON/OFF
n2-3-45	DOMENICA		ON/OFF

### 7.2.4 Programmazione weekend

Consente di impostare 2 periodi di funzionamento. Uno valido per il Sabato ed uno valido per la Domenica.

Entrare nel menu 2, quindi premere il pulsante 2 (tre volte) per accedere al menu 2-4. Utilizzare il pulsante 3 per scorrere le diverse impostazioni all'interno di questo menu nell'ordine mostrato nella tabella sottostante (da n2-4-01 a n2-4-09). Utilizzare i pulsanti 1 e 2 per modificare i rispettivi valori.

La programmazione weekend deve essere abilitata (n2-2-01  ON) per consentire alla stufa di funzionare secondo le impostazioni del timer.

<b>PROGRAMMAZIONE WEEKEND</b>			
<b>menu</b>	<b>impostazione</b>	<b>significato</b>	<b>valori disponibili</b>
n2-4-01	CRONO WEEK-END	Abilitare la programmazione	ON/OFF
n2-4-02	START 1 WEEKEND (SAB)	Orario inizio	OFF-00:00-23:50
n2-4-03	STOP 1 WEEKEND (SAB)	Orario fine	OFF-00:00-23:50
n2-4-04	Set Pot 1	Livello di potenza	01-05
n2-4-05	Set Temp. 1	Temperatura ambiente	...□C
n2-4-06	START 2 WEEKEND (DOM)	Orario inizio	OFF-00:00-23:50
n2-4-07	STOP 2 WEEKEND (DOM)	Orario fine	OFF-00:00-23:50
n2-4-08	Set Pot 2	Livello di potenza	01-05
n2-4-09	Set Temp. 2	Temperatura ambiente	...□C

### 7.3 Impostazioni della lingua

Entrare nel menu di impostazioni della lingua premendo e tenendo premuto il pulsante 1. Premere il pulsante 2 fino a raggiungere il menu 3 e confermare con il pulsante 3. Scorrere tra le diverse lingue con il pulsante 2 e confermare la scelta con il pulsante 3.

Le lingue sono disponibili nel seguente ordine: ITA, ENG, FRE, DEU, SPA, POR.

## 7.4 Modalità stand-by

---

La modalità STAND-BY consente lo spegnimento automatico della stufa quando la temperatura ambiente supera di 2 °C la temperatura impostata, mentre ne consente la riaccensione quando la temperatura ambiente rilevata è inferiore di 2 °C rispetto alla temperatura desiderata.

Entrare nel menu 4, quindi scegliere tra ON ed OFF premendo i pulsanti 1 o 2. Confermare la scelta con il pulsante 3.

## 7.5 Allarmi sonori

---

La stufa emetterà un suono all'attivazione di un allarme.

Entrare nel menu 5, quindi scegliere tra ON ed OFF premendo i pulsanti 1 o 2. Confermare la scelta con il pulsante 3.

## 7.6 Carico iniziale del pellet

---

Entrare nel menu 6, quindi premere il pulsante 2. Estrattore fumi e coclea si accenderanno ed un conto alla rovescia di 90 secondi apparirà sul display. Il carico iniziale di pellet si interromperà automaticamente allo scadere del tempo. Se necessario, è possibile interromperlo anticipatamente premendo il pulsante 3. Questa funzione è disponibile solo a stufa spenta. Durante la prima accensione della stufa è necessario procedere al riempimento della coclea.

Se durante l'uso il silo del pellet si svuota completamente, è necessario caricare la coclea come sopra descritto. Interrompere il carico non appena si vede/sente del pellet cadere all'interno del braciere.

## 7.7 Informazioni sul funzionamento della stufa

---

Entrando nel menu 7, è possibile scorrere tra le alcune informazioni visualizzate sul display. La tabella contiene un esempio dei valori mostrati sul display insieme al loro significato.

<i>Stato sul display (esempio)</i>	<i>significato</i>
3.1"	Coclea / Caricamento pellet
52'	Massimo tempo fase accensione
Toff	Stato del termostato
106°	Temperatura fumi
1490	Velocità estrattore

## 7.8 Impostazioni tecniche

---

### **IMPORTANTE!**

Il Menu 08 è riservato al personale tecnico autorizzato. Qualsiasi modifica dei parametri effettuata da persone non autorizzate porterà alla perdita della garanzia!

## 8. Possibili allarmi

In caso di malfunzionamenti, il LED di allarme si accende e la stufa smette di funzionare.

Il rispettivo allarme apparirà sul display per un certo periodo di tempo seguito da un suono (se attivo). L'allarme può essere azzerato premendo e tenendo premuto il pulsante 3. Per motivi di sicurezza, azzerando un qualsiasi allarme la stufa entrerà automaticamente nella fase di pulizia finale. Il LED di allarme rimarrà attivo mentre il cicalino (se attivo) suonerà in modo intermittente durante l'intera fase di allarme. Se l'allarme non viene azzerato premendo il pulsante 3, la stufa inizierà la fase di pulizia finale ed il messaggio di allarme resterà attivo sul display.

La tabella mostra gli 8 possibili allarmi. Ogni allarme verrà spiegato più in basso.

Causa	Messaggio sul display
Calo di tensione	AL 1 BLAC-OUT
Errore sensore temperatura fumi	AL 2 PROBE EXHAUST
Surriscaldamento	AL 3 HOT EXHAUST
Errore estrattore fumi	AL 4 FAN FAILURE
Errore di accensione	AL 5 NO LIGHTIN-
Pellet esaurito	AL 6 NO PELLETT
Surriscaldamento termostato di sicurezza	AL 7 SAFETY THERMAL
Mancanza di pressione negativa	AL 8 FAILURE DEPRESS

### 8.1 Allarme 1: Calo di tensione

---

In caso di interruzioni di energia elettrica durante il funzionamento della stufa, due saranno le possibili reazioni.

Se il lasso di tempo è inferiore rispetto a quanto programmato nel menu tecnico, la stufa continuerà a funzionare normalmente quando la tensione sarà nuovamente stabile.

Se il lasso di tempo è superiore a quanto programmato nel menu tecnico, la stufa entrerà in stato di allarme 1.

### 8.2 Allarme 2: Errore sensore di temperatura fumi

---

L'allarme è provocato dal malfunzionamento del sensore di temperatura fumi.

### 8.3 Allarme 3: Surriscaldamento

---

L'allarme indica che la temperatura fumi ha superato un livello preimpostato dal fabbricante.

### 8.4 Allarme 4: Errore estrattore fumi

---

La ventola di estrazione fumi non funziona correttamente.

## 8.5 Allarme 5: Errore di accensione

---

Questo allarme si attiva al fallimento della fase di accensione, la temperatura fumi minima non è stata raggiunta in fase di accensione.

## 8.6 Allarme 6: Pellet esaurito

---

Questo allarme indica che la temperatura fumi non raggiunge il livello minimo richiesto durante il funzionamento della stufa.



**Questo allarme può anche verificarsi in presenza di pellet bloccato di dimensioni non adeguate.**

## 8.7 Allarme 7: SUrriscaldamento pressostato di sicurezza

---

Questo allarme si attiva quando il termostato di sicurezza rileva una temperatura superiore a 100°C.

## 8.8 Allarme 8: Mancanza di pressione negativa

---

Questo allarme si attiva quando il pressostato rileva una pressione inferiore a quella di funzionamento.

# 9. Pulizia e manutenzione



**Manutenzione e pulizia della stufa devono essere eseguite a generatore freddo e solo dopo aver scollegato la presa elettrica**

Prima di utilizzare un aspiracenere, verificare che non vi siano braci accese.

## 9.1 Manutenzione generale

---

### Vetro

Fuliggine e polvere possono essere facilmente rimosse utilizzando un panno umido immerso nella cenere fredda e sfregato sul vetro sporco. Sono disponibili prodotti specifici per la pulizia come ad esempio la spugna Aduro Easy Clean. La spugna non danneggia il vetro e può essere riutilizzata. Non utilizzare acqua o prodotti chimici.

Verificare di tanto in tanto la tenuta delle guarnizioni del vetro e controllarne il funzionamento dopo l'installazione.

## Guarnizioni

Le guarnizioni del vetro e della porta sono soggette a naturale usura. Ne raccomandiamo un regolare controllo ed una immediata sostituzione in caso di perdite.

## Canale da fumo

La pulizia annuale del canale da fumo è fondamentale anche sulla sua superficie ed in particolar modo sui tratti orizzontali su cui potrebbe depositarsi la polvere. Ispezioni e raccordi a T hanno lo scopo di facilitare la pulizia interna dei tubi.

Assicurarsi che le polveri causate dalla pulizia non si depositino sull'estrattore fumi.

Operazioni da effettuare prima del riutilizzo dopo un lungo periodo di inattività:

- Pulire accuratamente la stufa
- Rimuovere il pellet residuo dal silo
- Svuotare completamente la coclea
- Rimuovere la connessione elettrica

## 9.2 Pulizia e manutenzione quotidiana

---

Pulire accuratamente il braciere per rimuovere eventuali residui di ceneri e pellet incombusto.

Raccomandiamo di svuotare il cassetto portacenere e di pulire quotidianamente con un aspiracenere la camera di combustione e la porta (intorno alle guarnizioni).

Prima di ogni accensione, il braciere deve essere ripulito da residui di cenere e pellet incombusto, eventuali residui possono influire negativamente sull'accensione.

Qualità della combustione e frequenza delle operazioni di pulizia dipendono dalla qualità del pellet. Una combustione pulita rilascia minore quantità di residui nella camera di combustione, nei passaggi dell'aria e nel canale da fumo.

## 9.3 Manutenzione della superficie

---

La superficie della stufa è trattata con un vernice a polvere. Evitare l'utilizzo di detersivi ed agenti abrasivi insieme a tutti i prodotti contenenti solventi, alcool o acidi durante le operazioni di pulizia.

Parti plastiche e verniciate possono essere pulite con un panno leggermente umido oppure un detersivo delicato diluito con acqua.

## 9.4 Manutenzione tecnica annuale

---

La manutenzione annuale della stufa deve essere eseguita da un tecnico autorizzato. Contattare il rivenditore per ulteriori informazioni.

## 9.5 Ricambi e modifiche non autorizzate

---

Utilizzare unicamente parti di ricambio originali. Qualsiasi modifica non autorizzata alla stufa è vietata in quanto il prodotto non sarà più conforme alle specifiche approvate. È possibile acquistare ricambi originali sul sito [www.aduroshop.com](http://www.aduroshop.com).

## 10. Accessori

È disponibile una vasta gamma di accessori per aumentare l'esperienza d'uso delle stufe Aduro: set di pulizia, cesti porta legna, griglie, piastre da pavimento in vetro o acciaio, raccordi di scarico, Aduro Easy Firelighter e spugne Aduro Easy Clean. Per ulteriori informazioni, visitare <https://www.aduro.it/accessori>.

## 11. Garanzia

In accordo con le leggi sul commercio in vigore in Danimarca, il vostro prodotto è coperto da due anni a partire dalla data di acquisto, è necessario conservare per questo motivo la vostra ricevuta d'acquisto.

Tutte le stufe a pellet possono richiedere una regolazione dell'aria di combustione e della velocità della coclea per ottimizzarne il funzionamento ed ottenere una combustione efficace e pulita. Aduro AS ed i partner di assistenza post vendita possono monitorare e regolare le stufe sul cloud Aduro. Tuttavia, è possibile solo se la stufa è collegata al cloud tramite Wi-Fi. Aduro AS non potrà quindi trattare i reclami riguardanti il funzionamento e la combustione se la stufa non è connessa ad internet.

Se avete difficoltà a collegare ad internet la vostra stufa, questo potrebbe dipendere dalla rete Wi-Fi locale, dal router o dal telefono utilizzati. Potrete trovare indicazioni sul Wi-Fi sul nostro sito [aduro.it](http://aduro.it) - ma non è responsabilità di Aduro AS garantire una connessione stabile e sufficiente. È possibile acquistare una visita di un tecnico che verifichi la connessione ad internet prima di poter attivare i reclami relativi alla combustione ed alle funzioni di Aduro. In alternativa, alcuni rivenditori Aduro offrono questa assistenza.

La garanzia non copre:

- Danni derivanti da installazione ed uso errati della stufa, surriscaldamento e manutenzione errata o mancante della stufa, ecc. (incluso un controllo annuale da parte di un tecnico).
- Parti di servizio consumabili (vetro, guarnizioni, pannelli refrattari, maniglie, scivoli, superfici verniciate, candeletta di accensione, sensori / interruttori, copertura bruciatore, griglia in ghisa), che sono soggetti a normale usura. Potrete acquistare queste parti nel nostro webshop [www.aduroshop.com](http://www.aduroshop.com).
- Danni causati da sovratensioni elettriche, acqua (di condensa) all'interno e intorno al camino, tiraggio eccessivo, insufficiente o instabile nel camino e mancata manutenzione / pulizia.
- Montaggio o smontaggio in relazione alle riparazioni in garanzia.
- Danni causati dall'esposizione alle intemperie.
- Costi di trasporto in relazione alle riparazioni durante il periodo di garanzia.
- Danni alla stufa causati da circostanze esterne o danni causati dalla stufa ad altri oggetti.

## 12. Smaltimento della tua stufa Aduro

Quando si smaltisce la stufa, il metallo, la vermiculite, il vetro ceramico e l'elettronica devono essere separati. È necessario smaltire i materiali secondo le normative vigenti presso il deposito di riciclaggio più vicino.